



GlobAl

Alas 60

*sistema de batente CE 60mm
com rotura térmica*

LOU/ALU[®]

Alas 60 - Desempenho / Performance



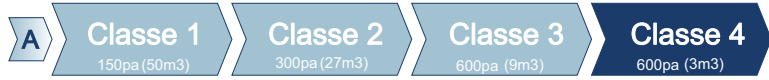
ITT - Ensaio de tipo inicial - Organismo notificado n.º
Norma EN 14351-1

1668 - Ensatec

ETI - Essai de type initial - Laboratoire notifié n.º



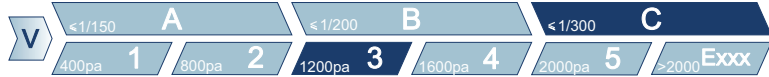
Permeabilidade ao Ar
Perméabilité à l'air
UNE-EN 12207



Estanquicidade à Água
Étanchéité à l'eau
UNE-EN 12208



Resistência ao Vento
Résistance au Vent
UNE-EN 12210



Ensaio realizado numa janela de batente de duas folhas com: 1700 x 2125 mm
Essai réalisé sur une fenêtre de deux ouvrants à la française de: Certificado de ensaio/Certificat d'essai n.º 159016

Desempenho térmico e acústico / Performance thermique et acoustique

Elementos usados na base dos cálculos
Elements utilisés sur la base de calculs:

Janela oscilo-batente de 2 folhas com:
Fenetre oscilo-batant 2 vantaux avec:
2000 x 2200 mm

Composição e valores dos vidros / Composition et valeurs de vitrage

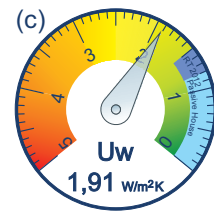
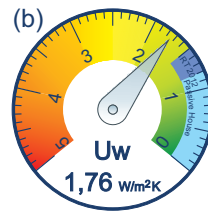
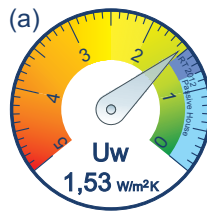
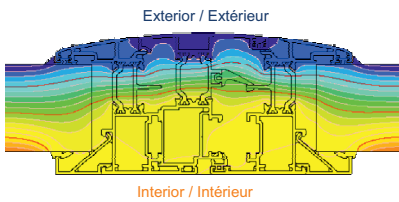
	Unidade de vidro (IGU)*	Ψ	Ug	g	Tlg	Rw (C;Ctr)
(a)	GuardianSun LamiGlass 44.1+16 Argon 90%+Float 4mm	0,049	1,0	0,41	69%	38(-2;-5)
(b)	GuardianSun LamiGlass 44.1+16 Ar+Float 4mm	0,049	1,3	0,41	69%	38(-2;-5)
(c)	GuardianSun 4+12 Ar+Float 4mm	0,049	1,5	0,43	70%	30(-1;-3)

Ψ - Coeficiente linear junta aluminio/vidro (com Warm Edge Technoform Glassinsulation). Ug - Coeficiente Térmico g - Factor Solar Tlg - Transmissão Luminosa

$$U_w = \frac{\sum AgU_g + \sum AfU_f + \sum Ig\Psi_g}{\sum Ag + \sum Af}$$



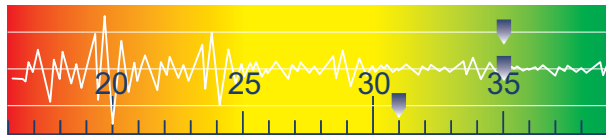
Transmissão Térmica
Transmittance Thermique
UNE-EN 10077-2



Atenuação Acústica
Isolation Acoustique
EN 14351-1+A1 (Anexo B)

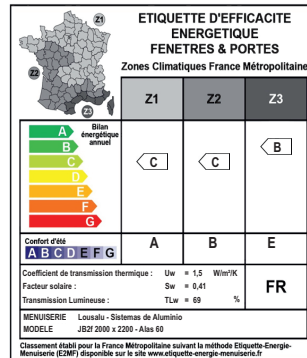
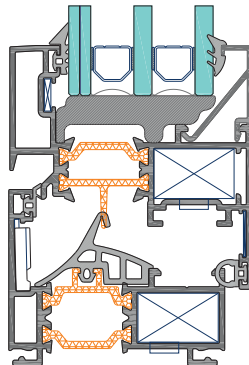
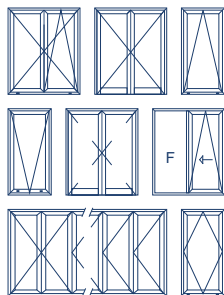
Rw (C;Ctr) com vidro / avec vitrage

- (a) 35 (-2;-5)
- (b) 35 (-2;-5)
- (c) 31 (-2;-4)

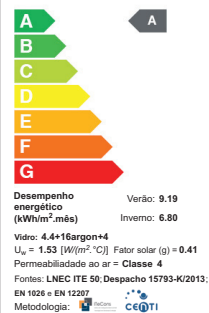


Tipologia e Classe energética / Typologie et classe énergétique

Tipologia construtiva
Typologie constructive



Desempenho energético de:
JOB2ZF - 2000 x 2200 - Alas 60



Avec vitrage (a)

Com Vidro (a)

Materiais, Tratamentos e Acabamentos / Matériaux, Traitement et Finition

Perfis / Profilés: Liga / alliage EN AW - 6060 (T5) - Acessórios / Accessoires: Canal Europeu

Vedantes / Joint d'étanchéité: EPDM / mousse de EPDM - Poliamida / Polyamid: 24,8mm

Acabamentos / Finition: Anodizado, Lacado e efeito madeira / anodisé, Laqué et effet bois



* Fonte: Guardian Performance Calculator 4.1 e Acoustic Database 20171102 by Guardian Glass. Os valores apresentados são apenas ilustrativos, pois podem variar em função dos vidros a aplicar em obra.

Alas 60

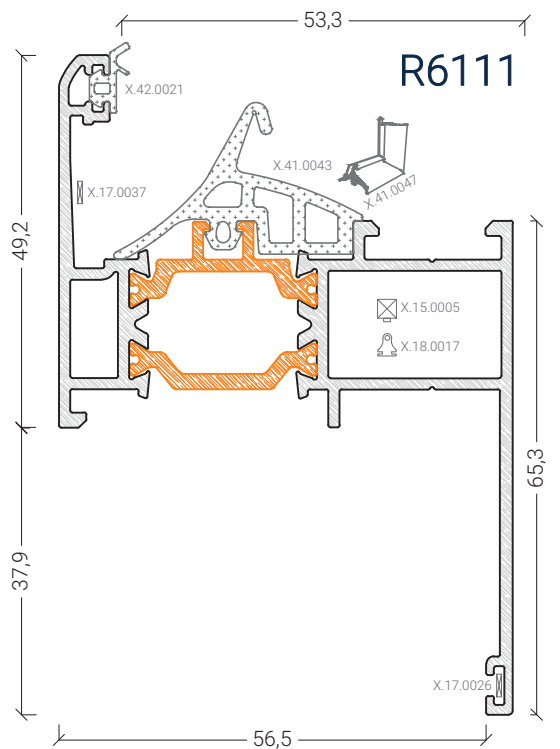
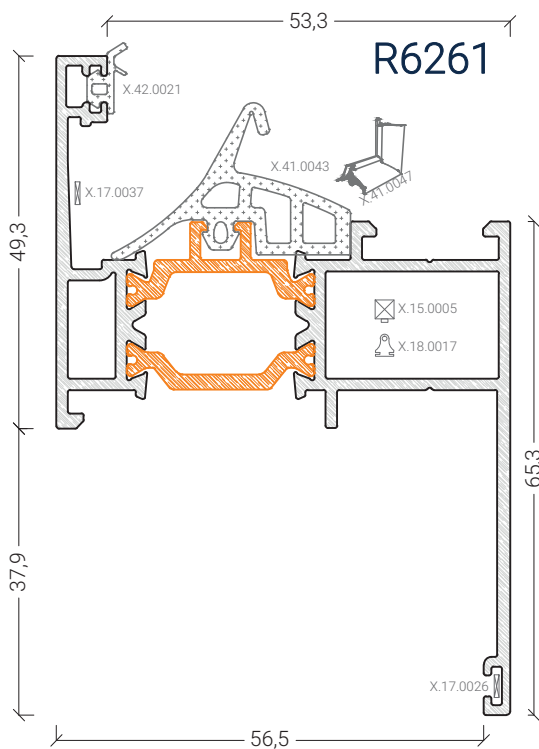
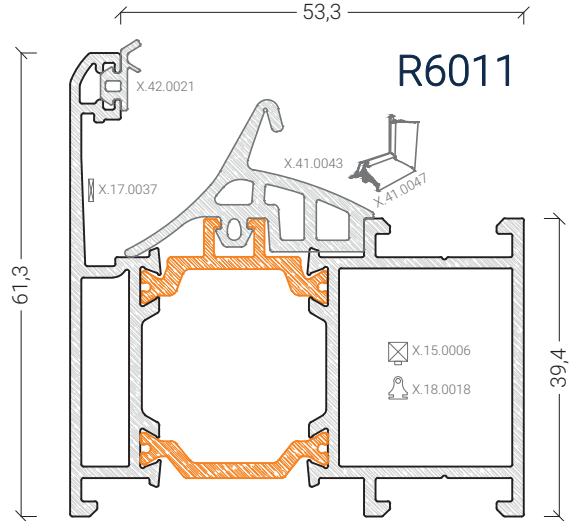
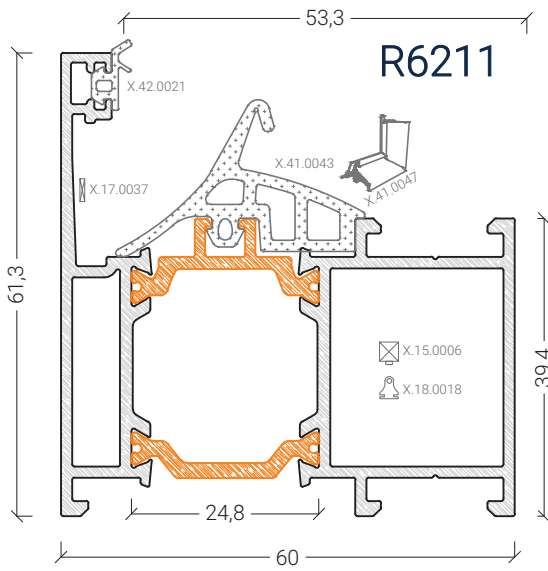
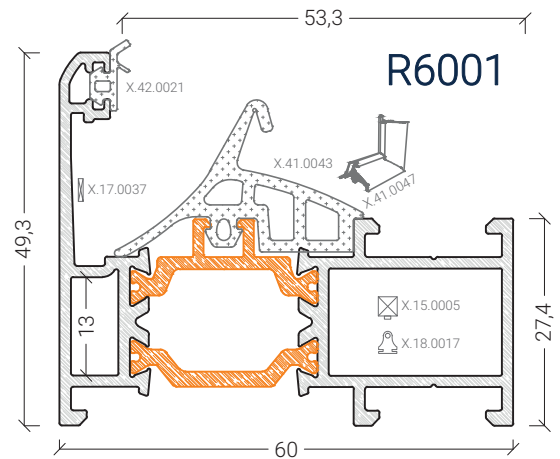
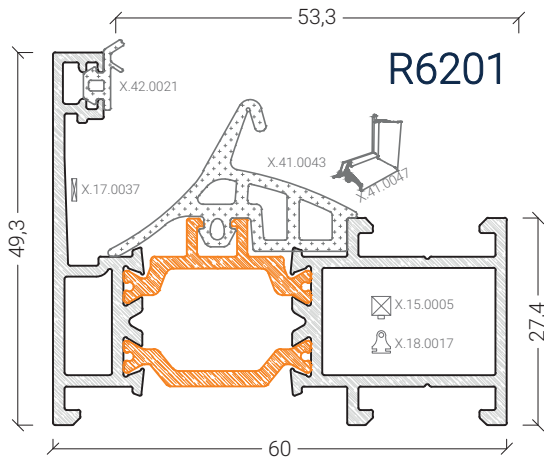


GlobAI

Alas 60 - GlobAl



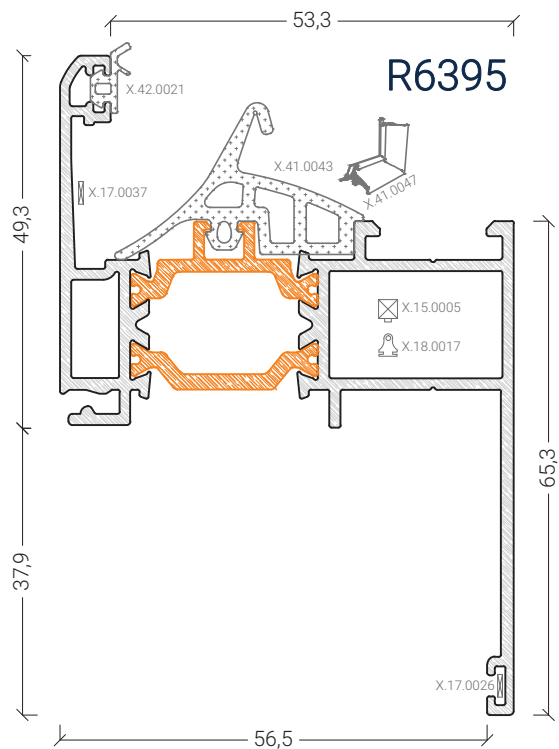
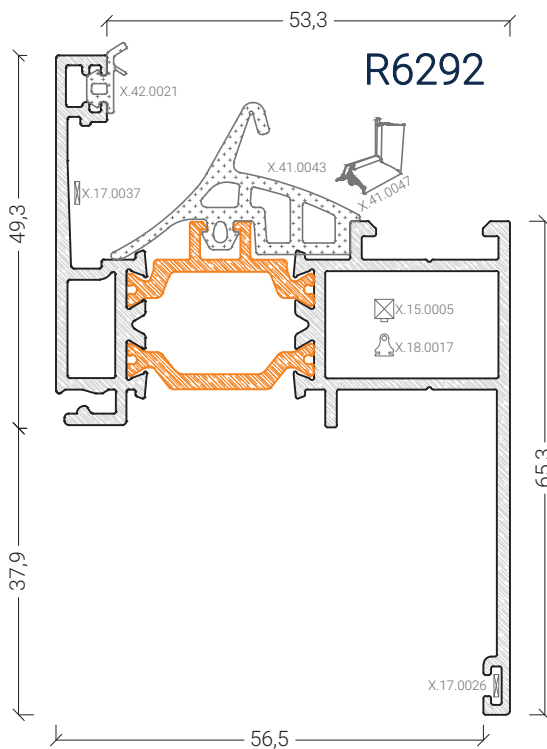
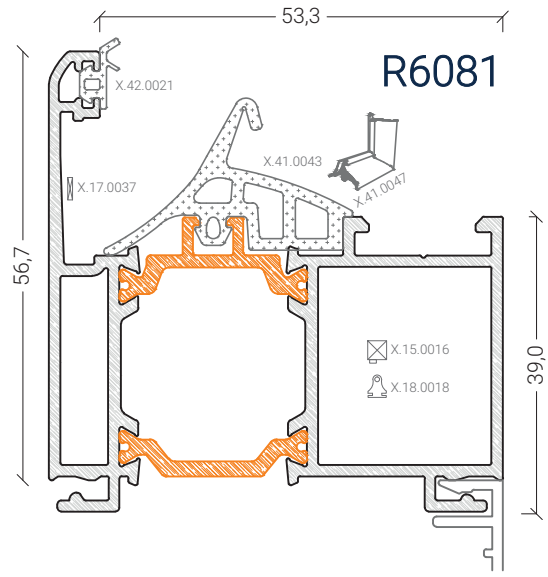
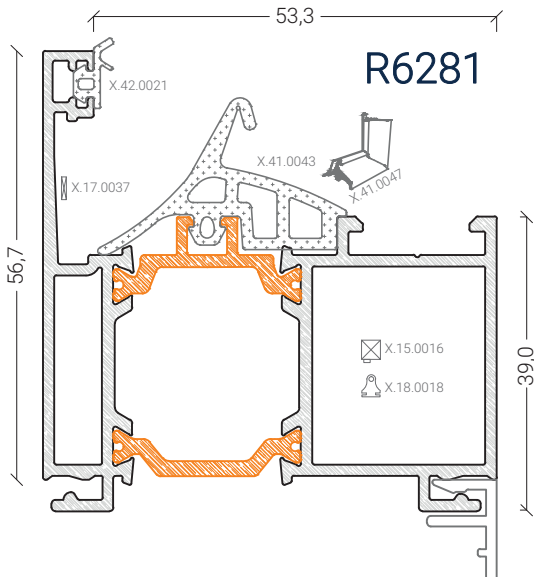
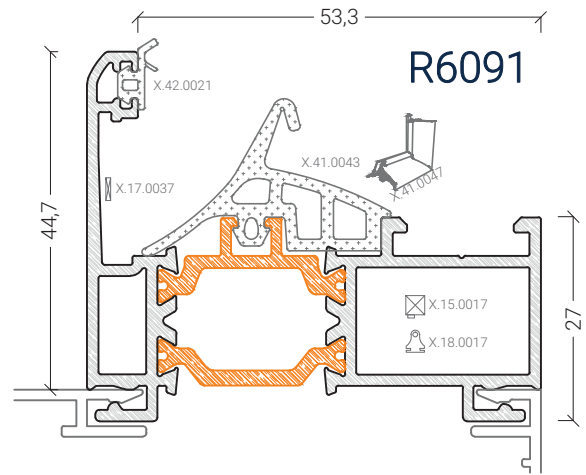
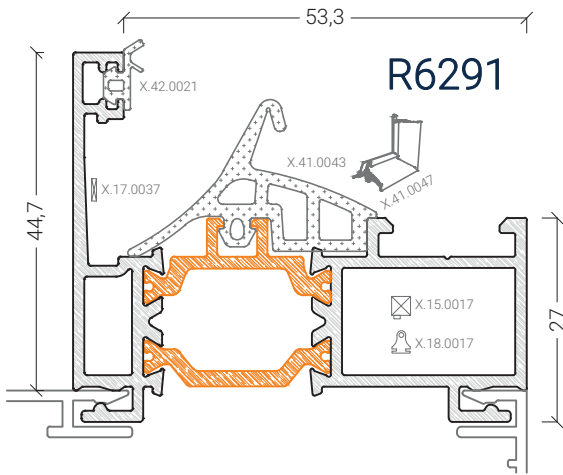
Perfis do aro fixo



Alas 60 - GlobAl



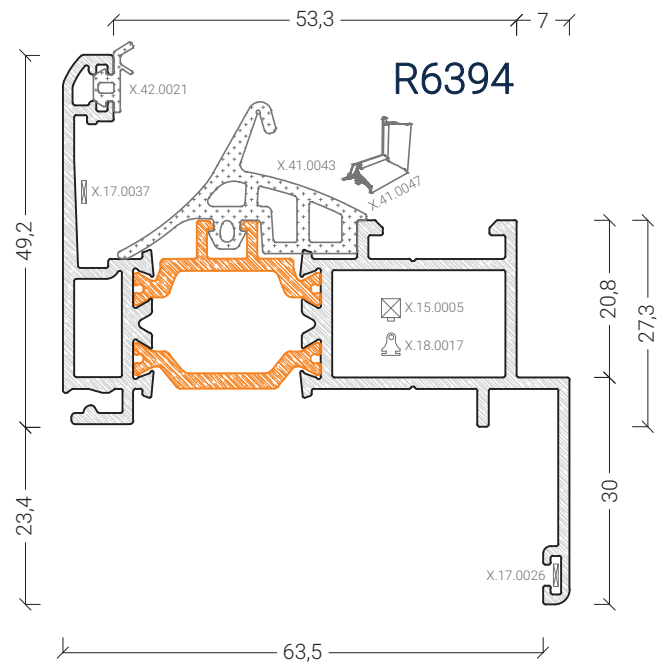
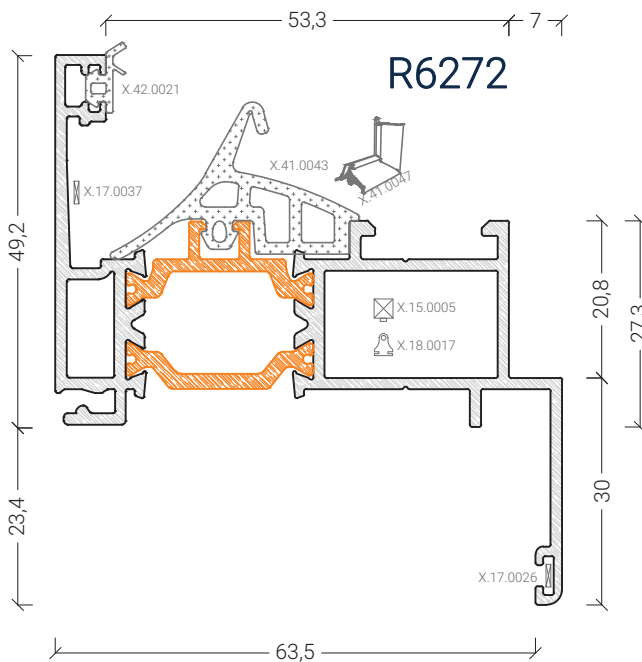
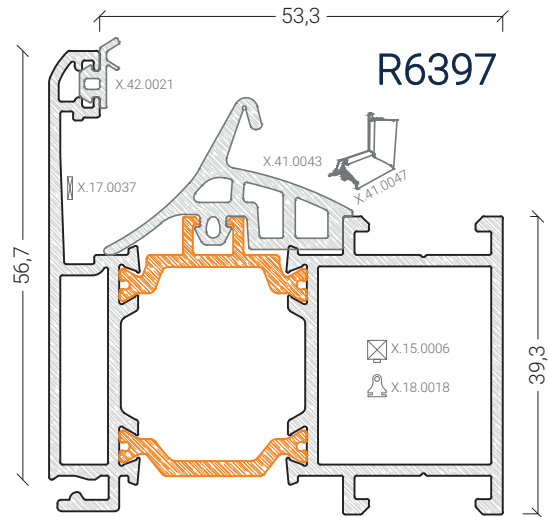
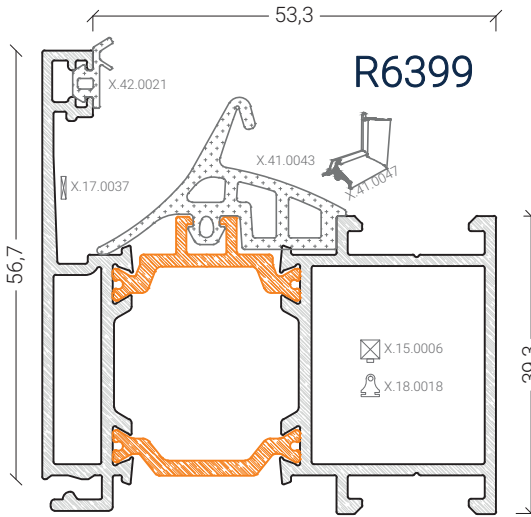
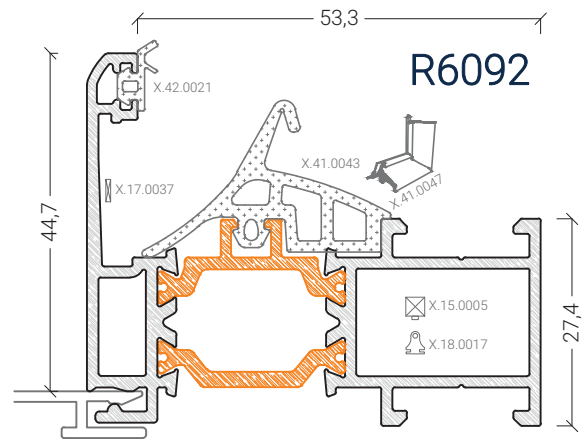
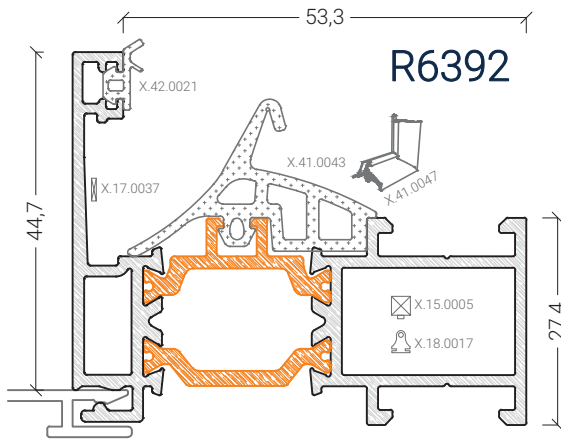
Perfis do aro fixo p/xarriots



Alas 60 - GlobAl



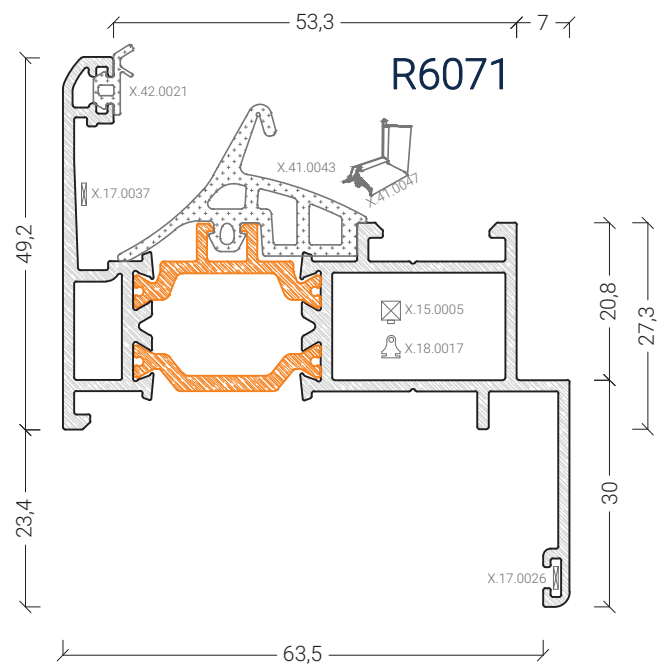
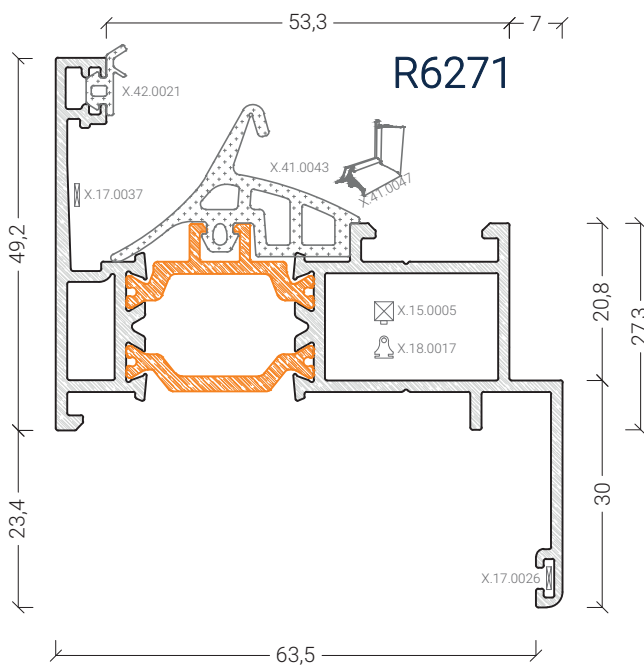
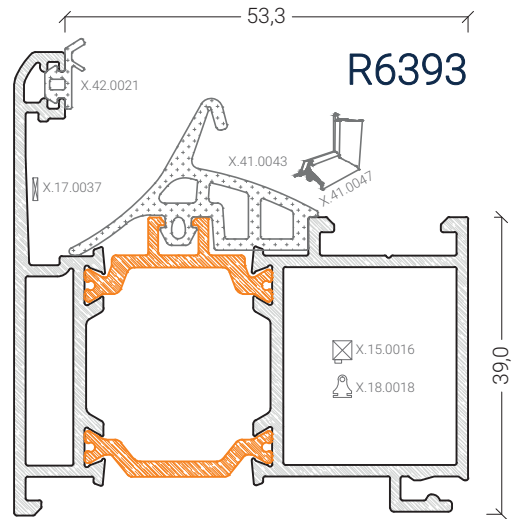
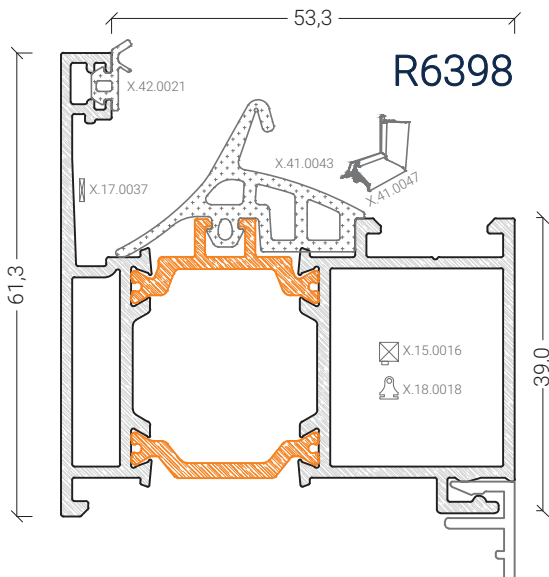
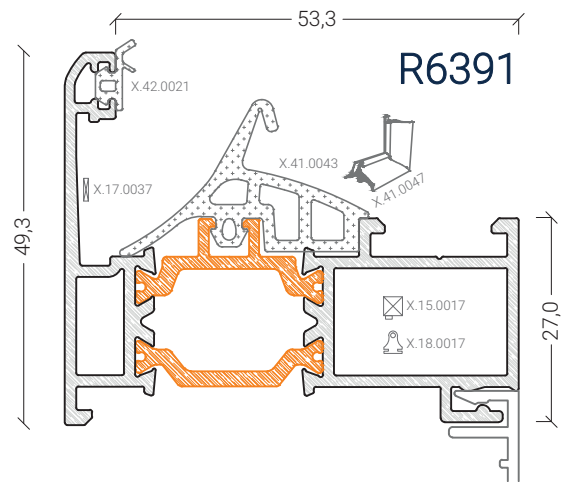
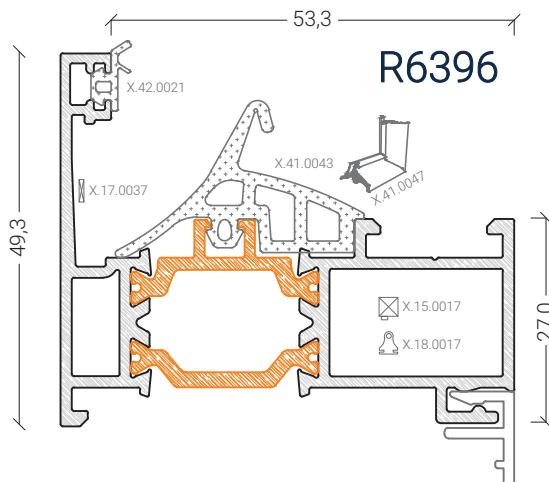
Perfis do aro fixo p/xarriots exteriores



Alas 60 - GlobAl

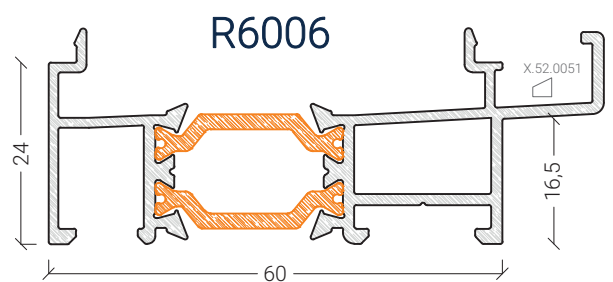
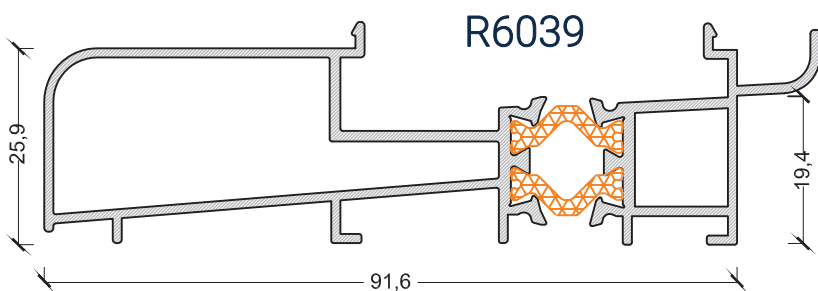
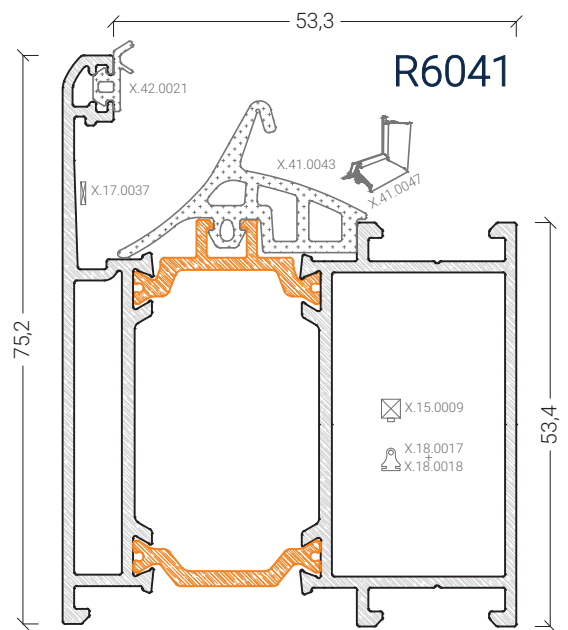
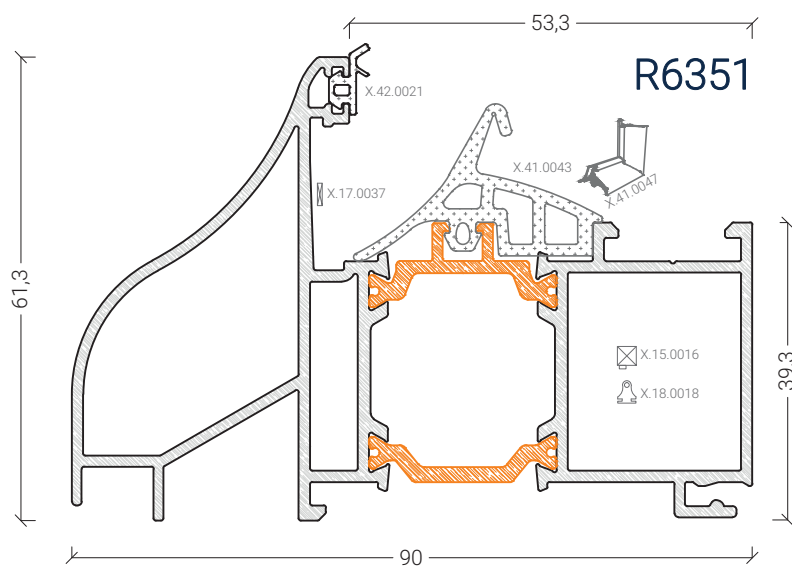
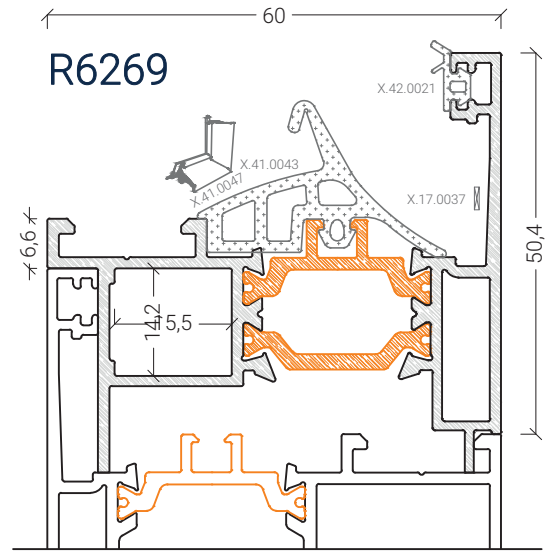
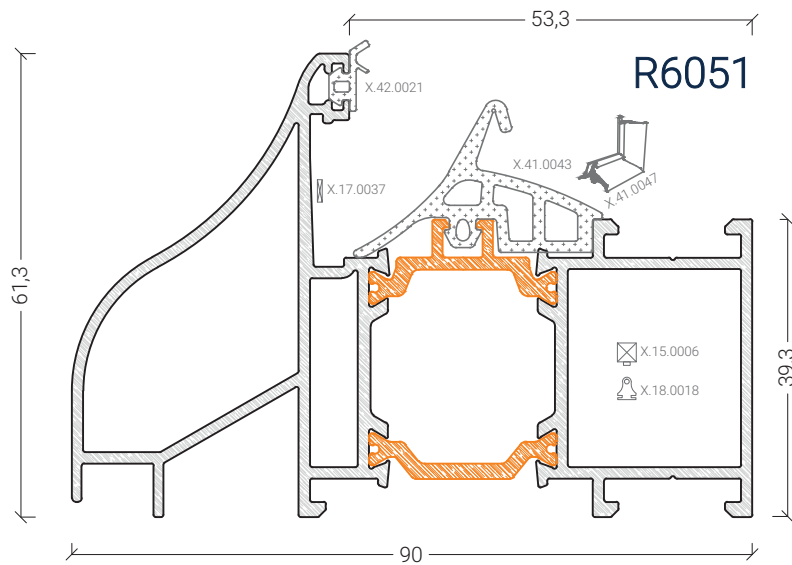


Perfis do aro fixo p/ xarriots interiores



Alas 60 - GlobAl

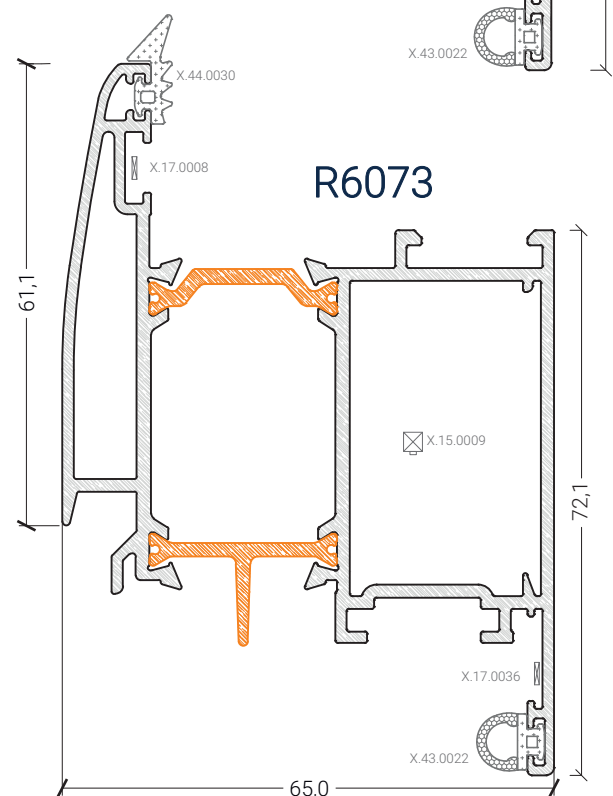
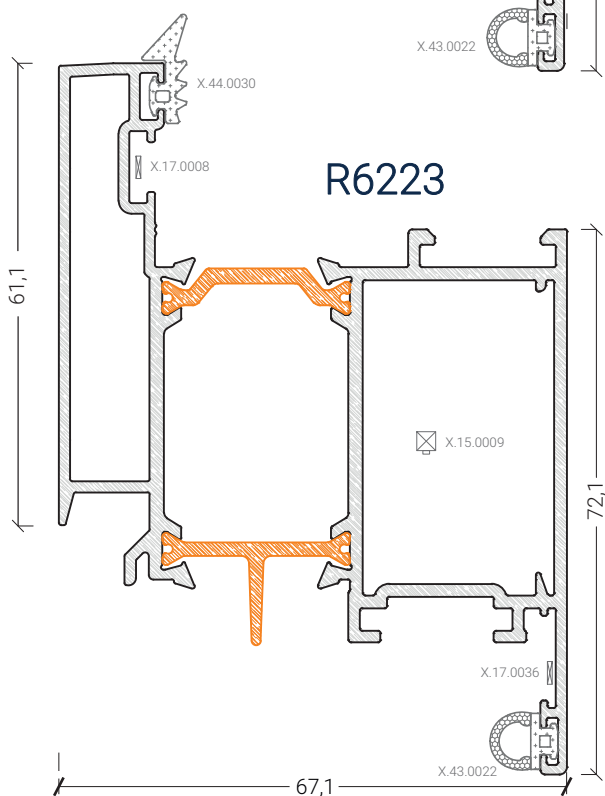
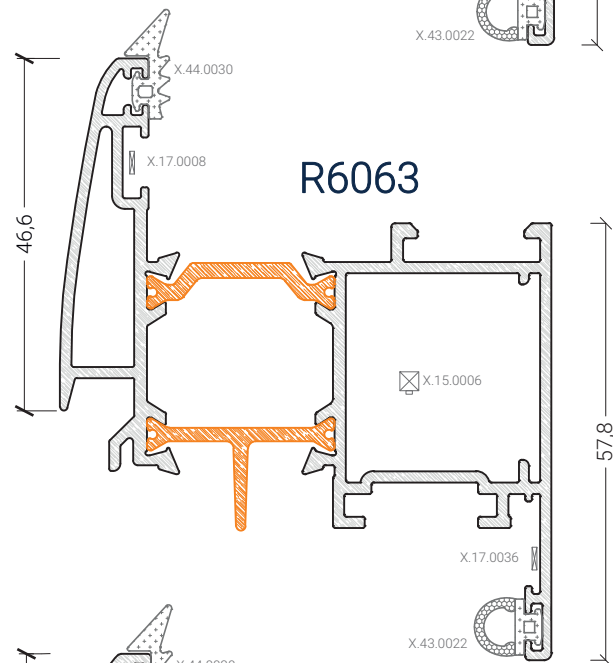
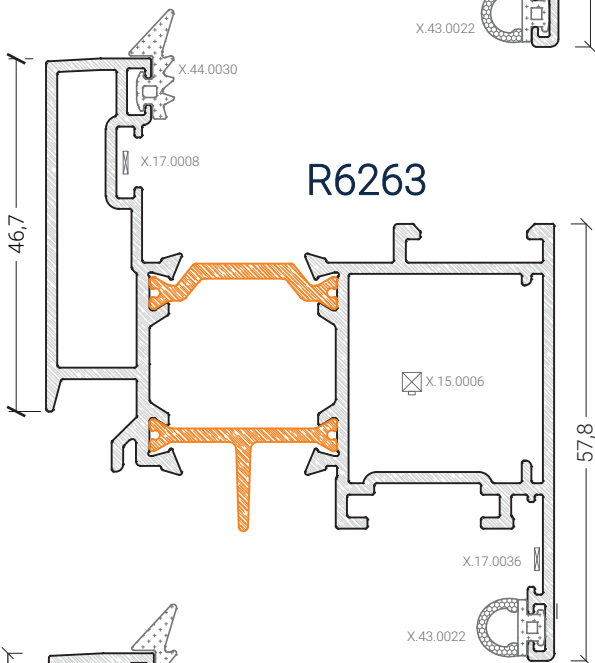
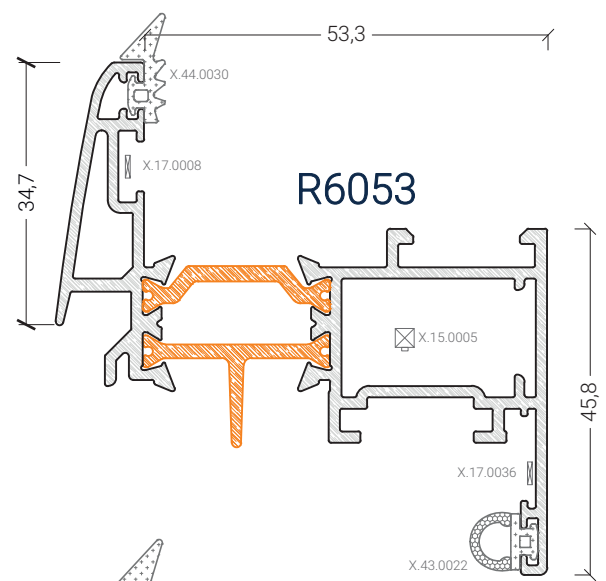
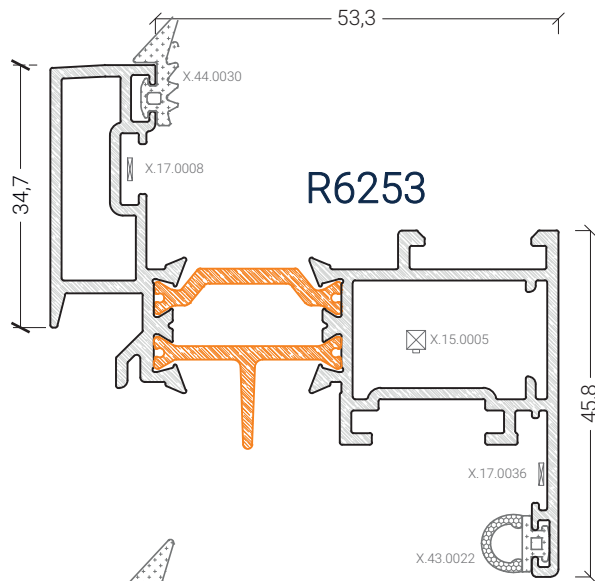
Aros fixos decorativos e soleiras



Alas 60 - GlobAl



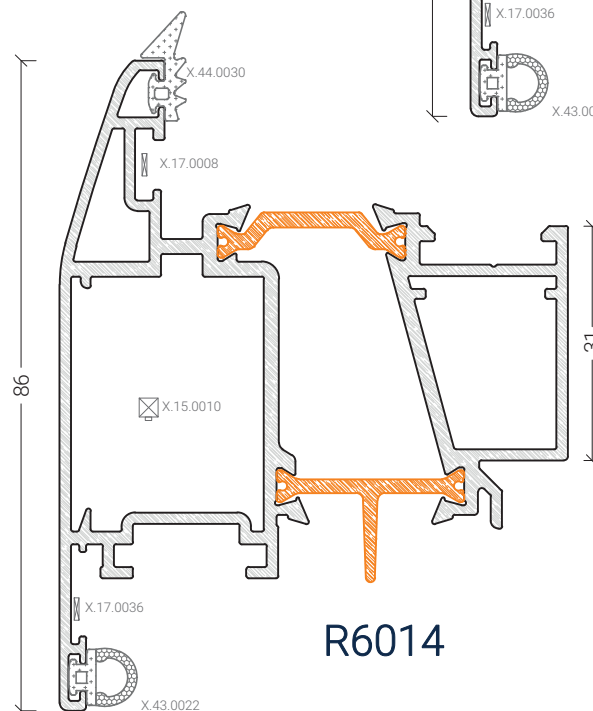
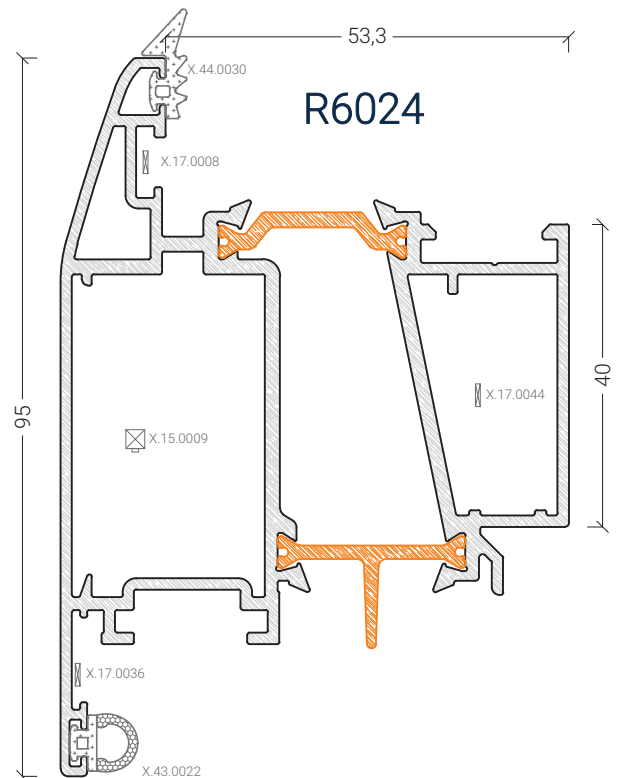
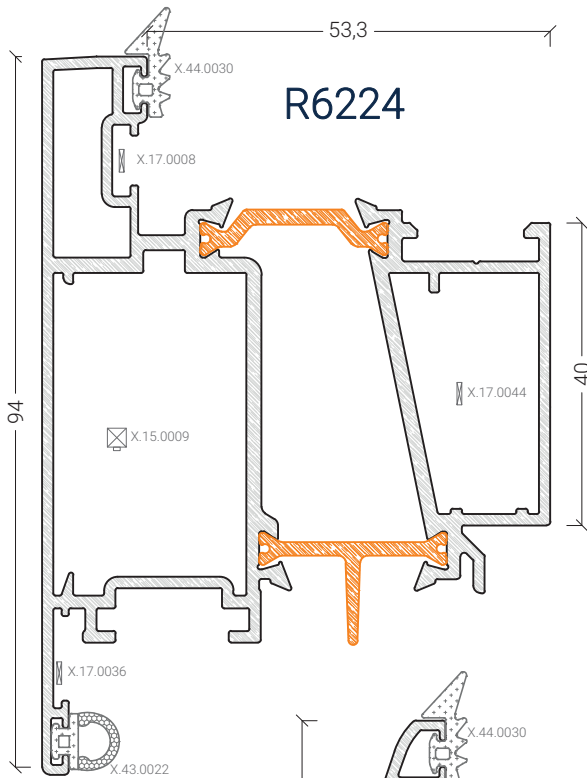
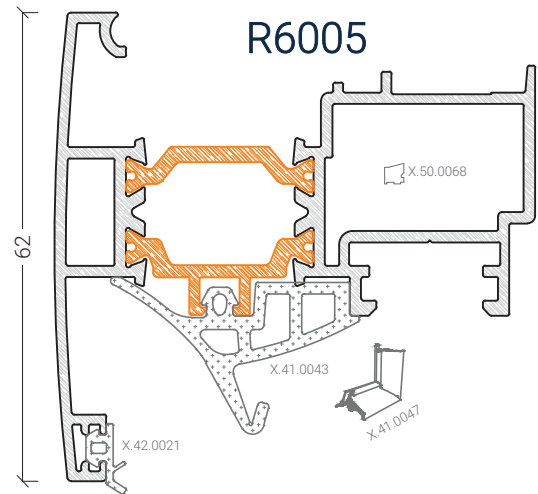
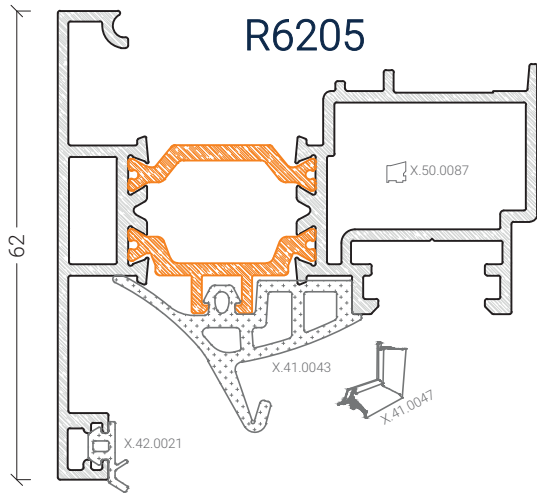
Perfis do aro móvel



Alas 60 - GlobAl



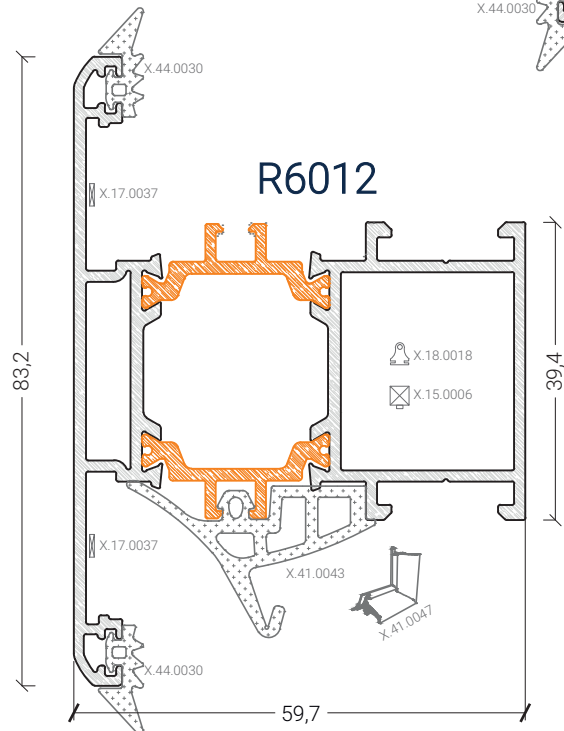
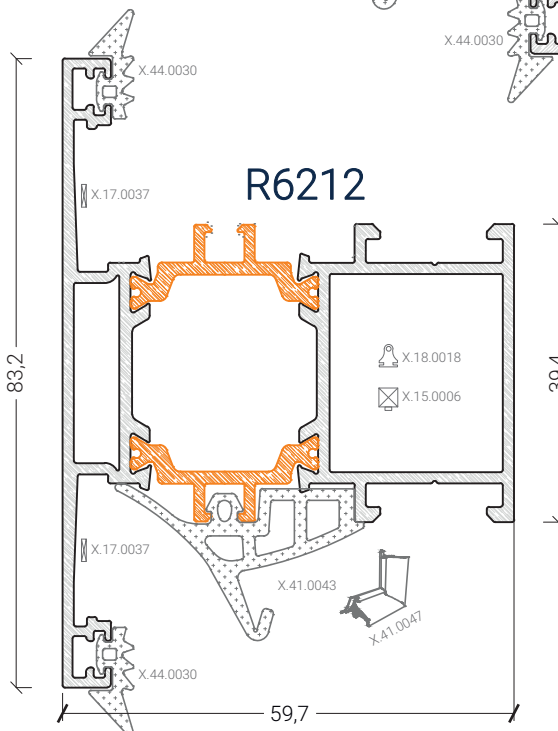
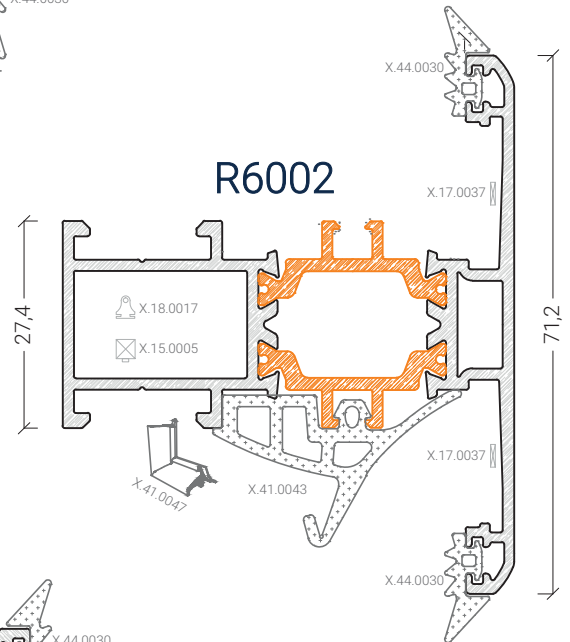
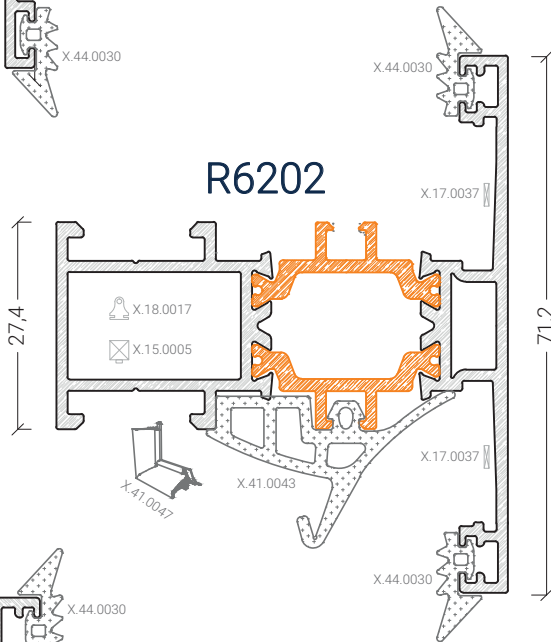
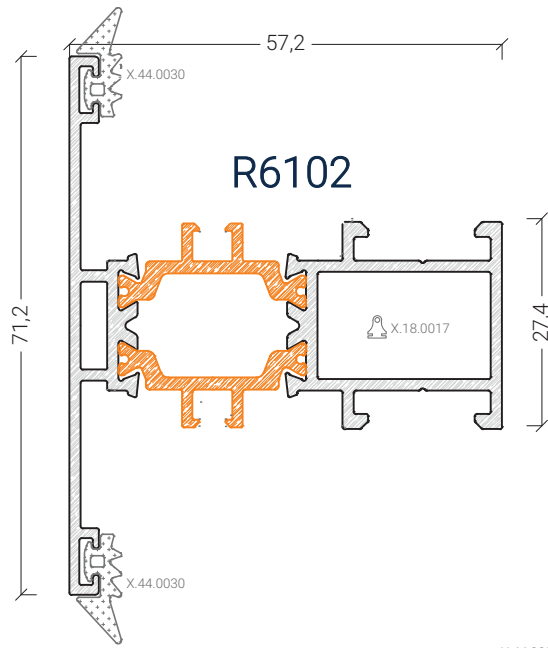
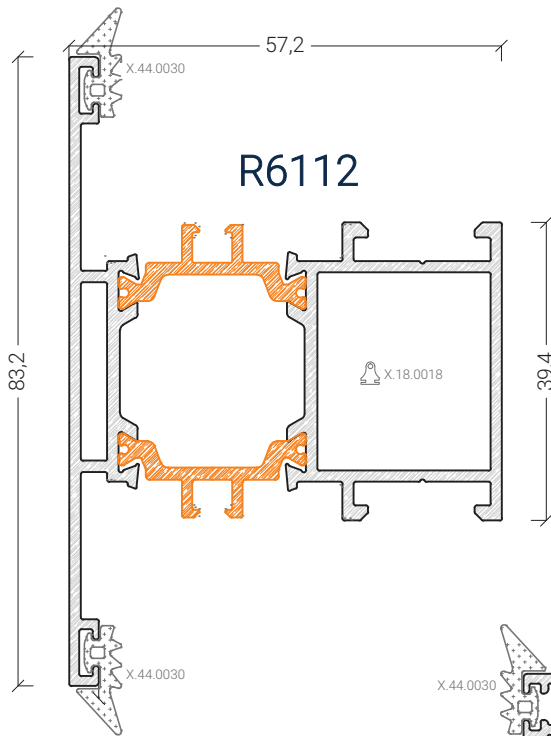
Móveis de abertura exterior e inversores



Alas 60 - GlobAl



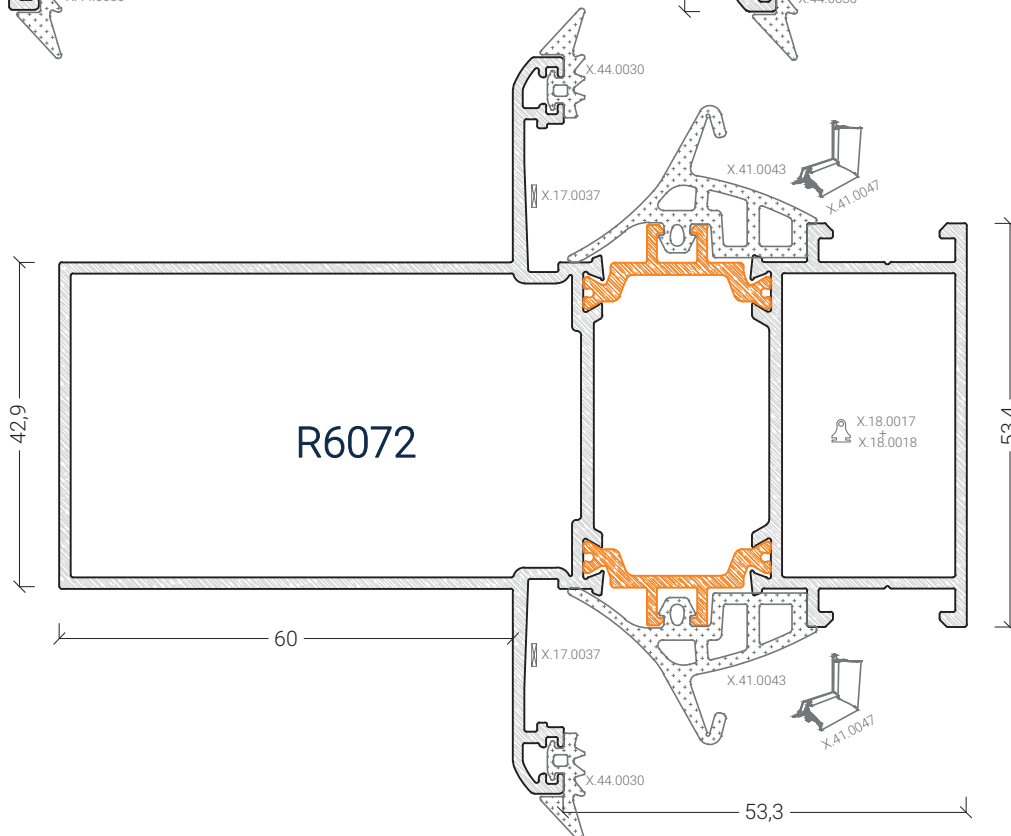
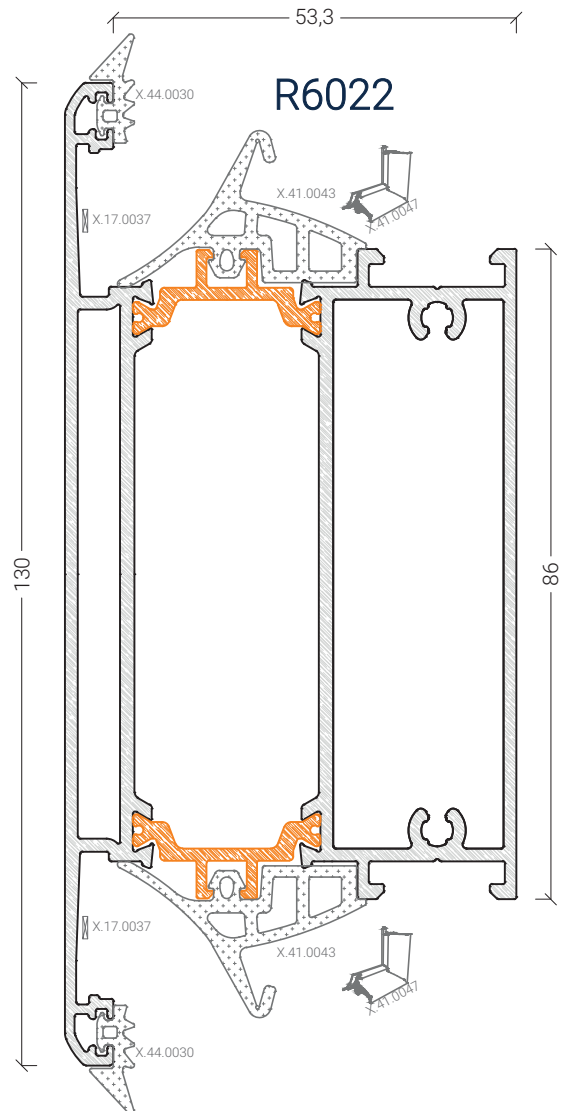
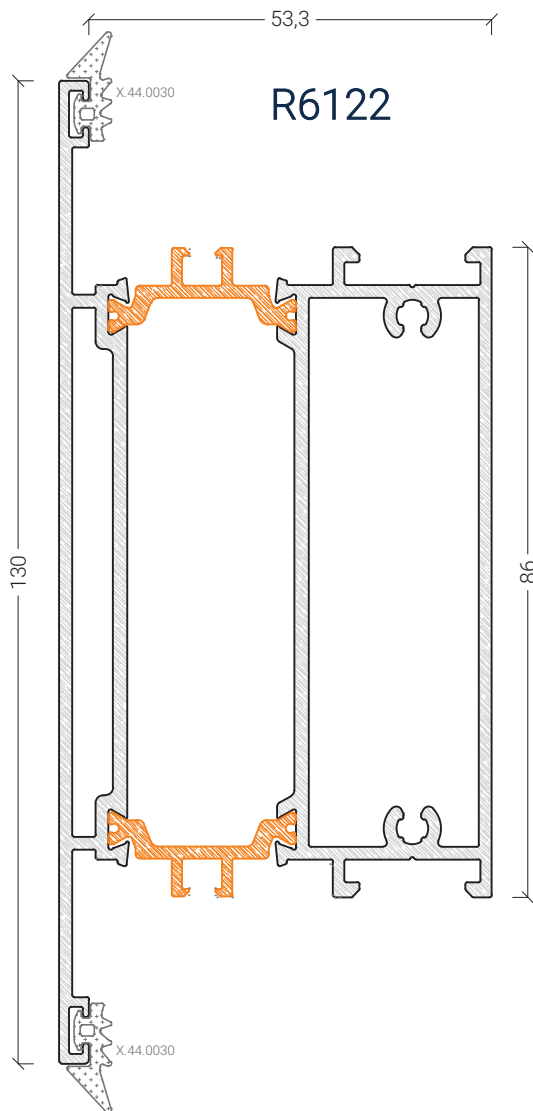
Travessas



Alas 60 - GlobAl



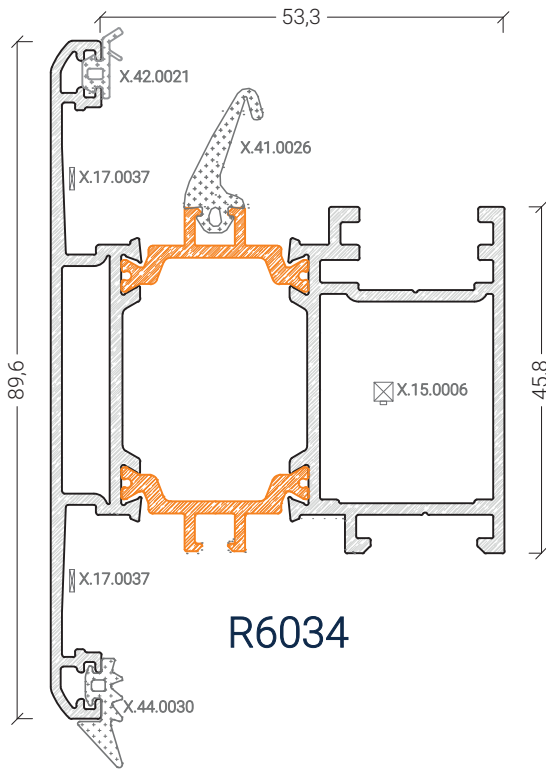
Travessas



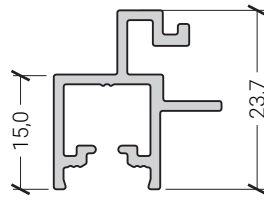
Alas 60 - Global



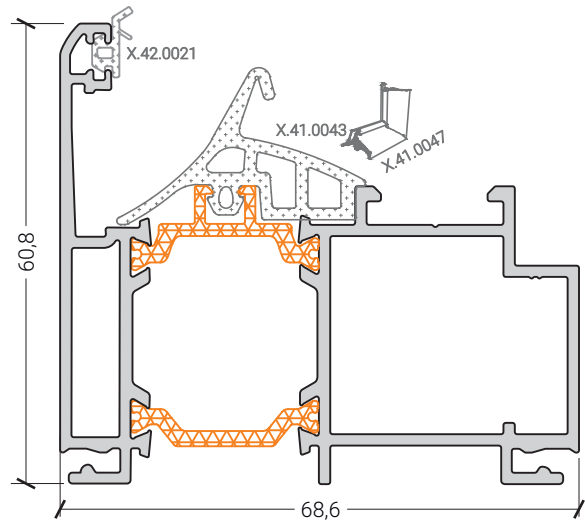
Pivotantes



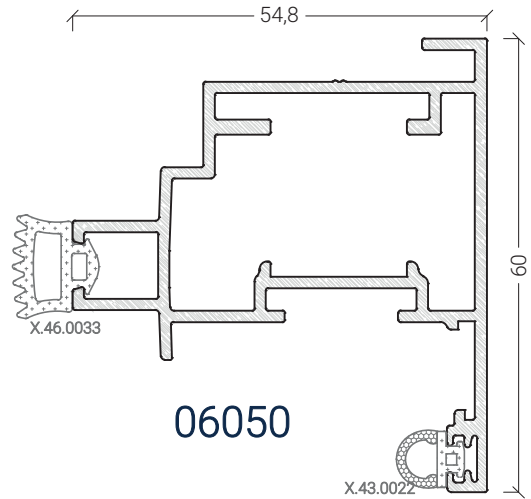
R6034



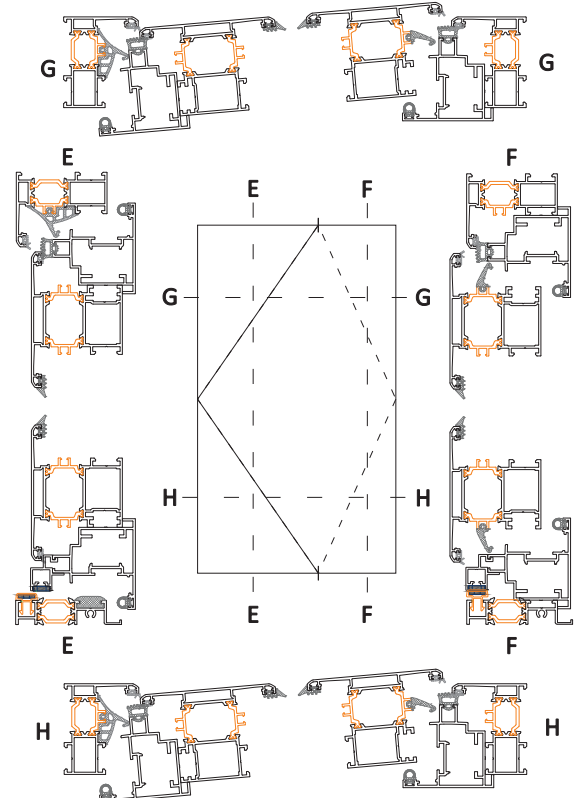
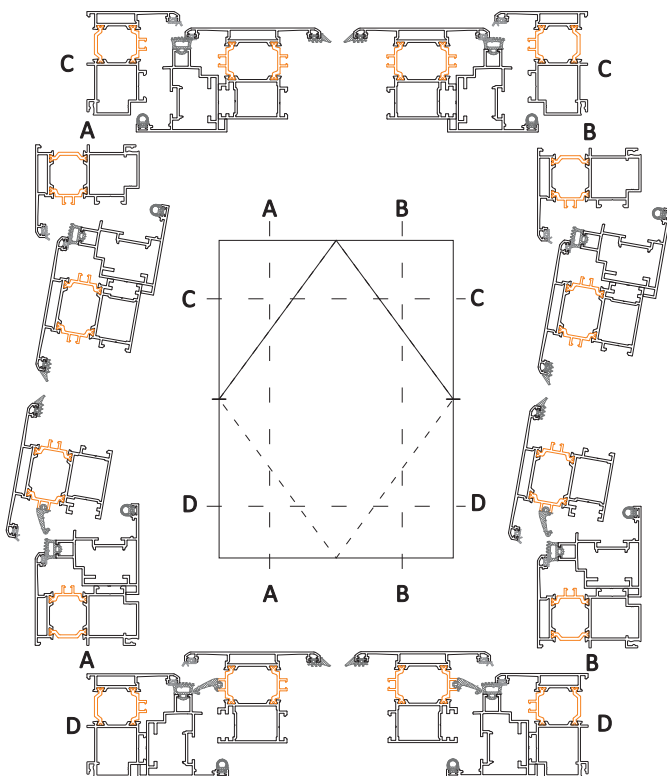
Y.0345



R6334



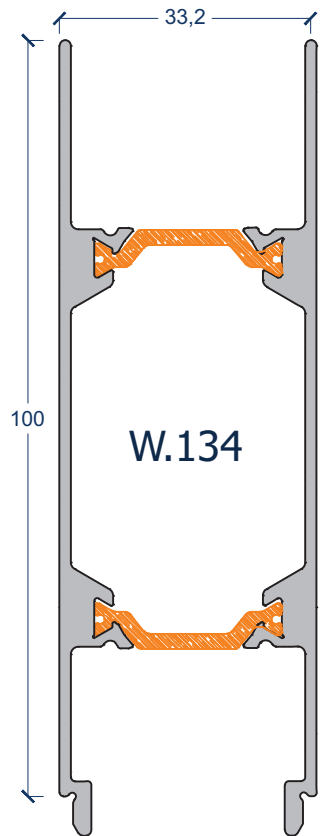
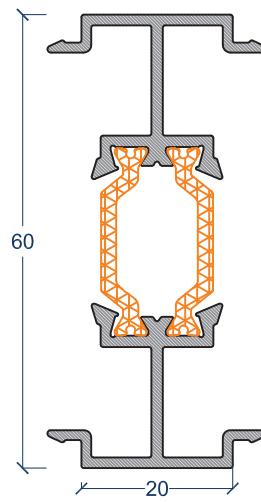
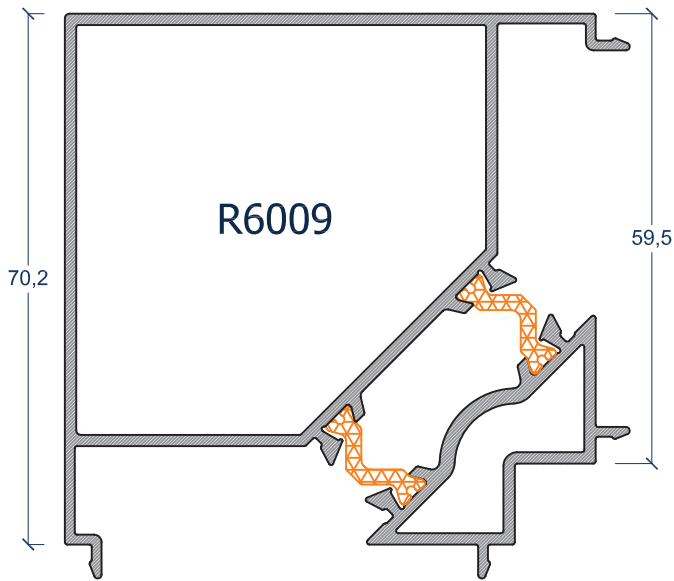
06050



Alas 60 - GlobAl

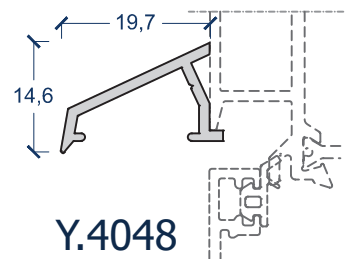
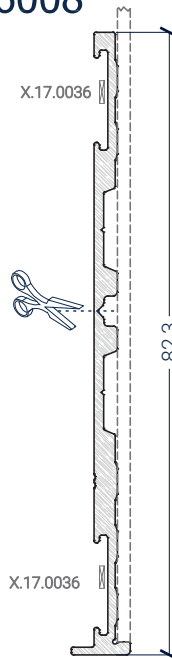
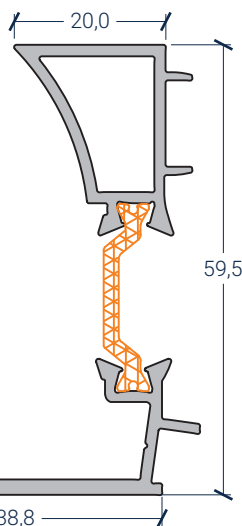
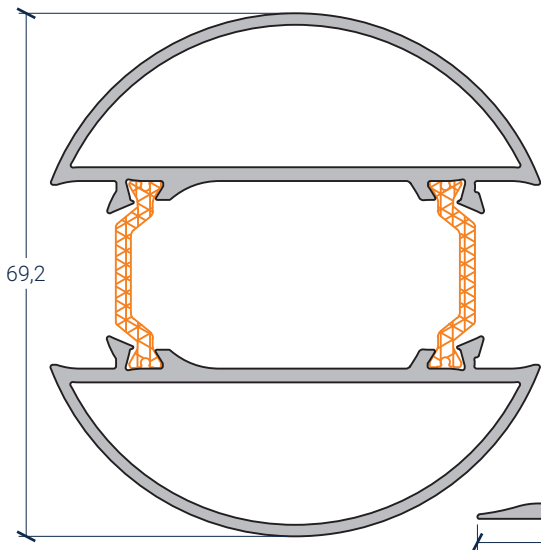


Perfis complementares



R6008

W.134

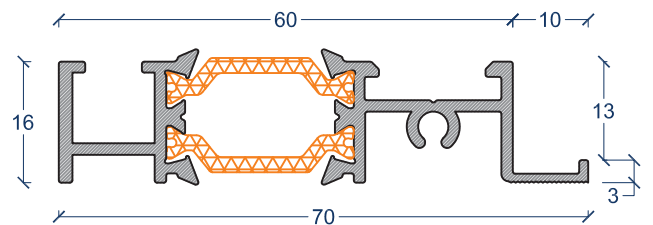
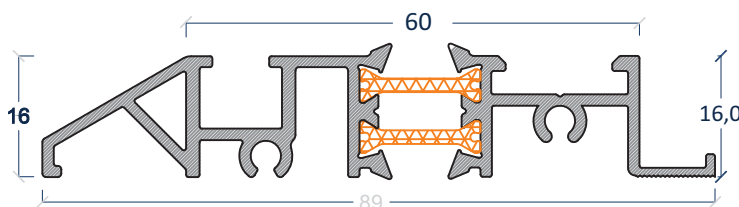


R6029

R6049

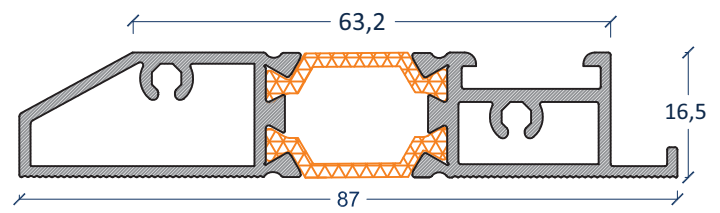
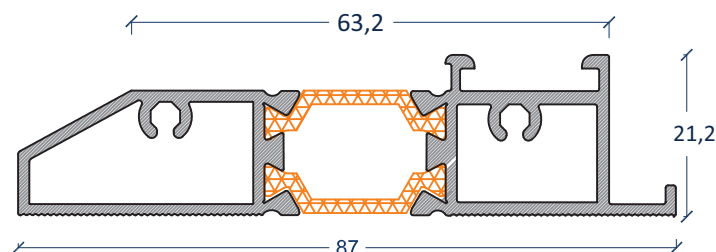
Y.1515

Y.4048



R6246

R6016



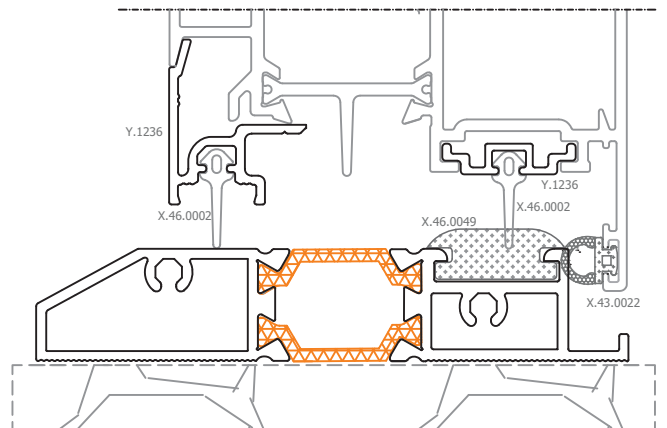
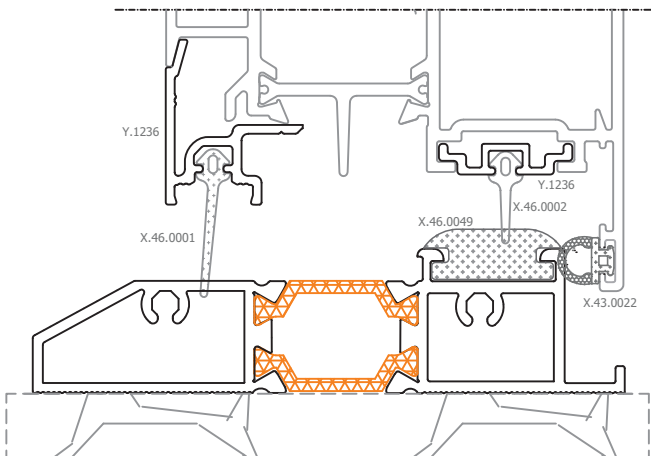
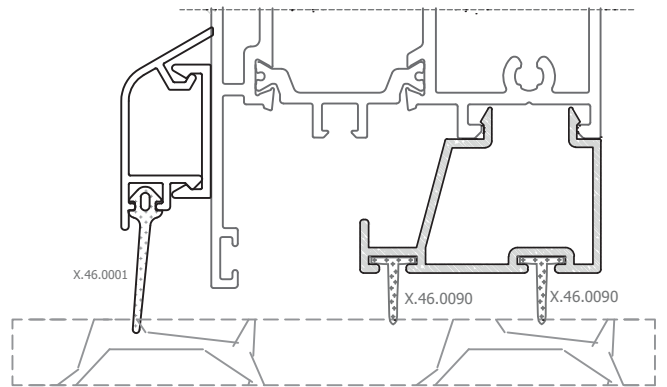
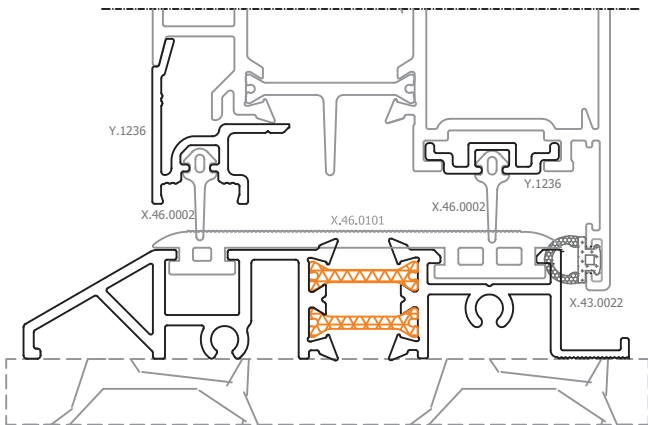
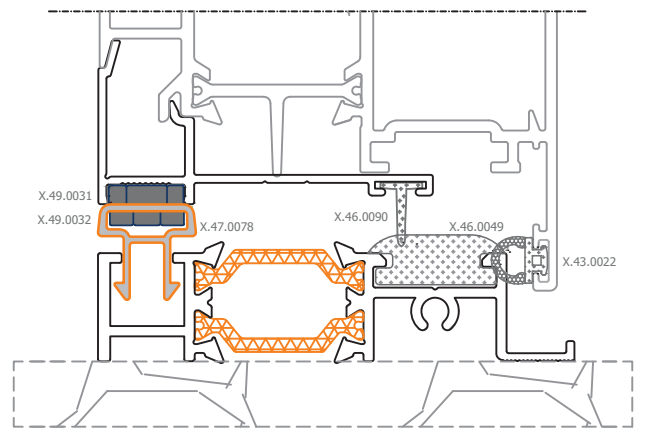
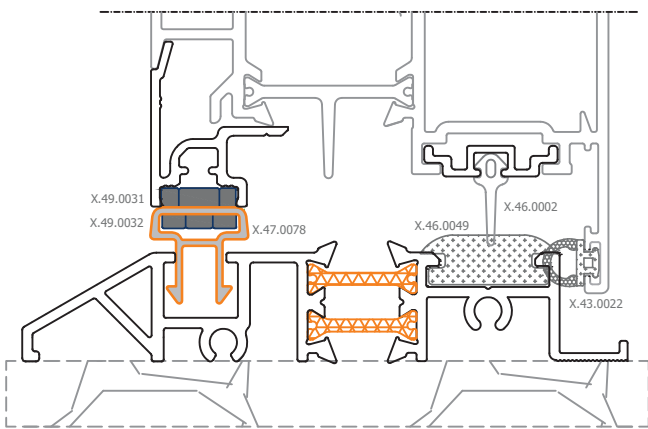
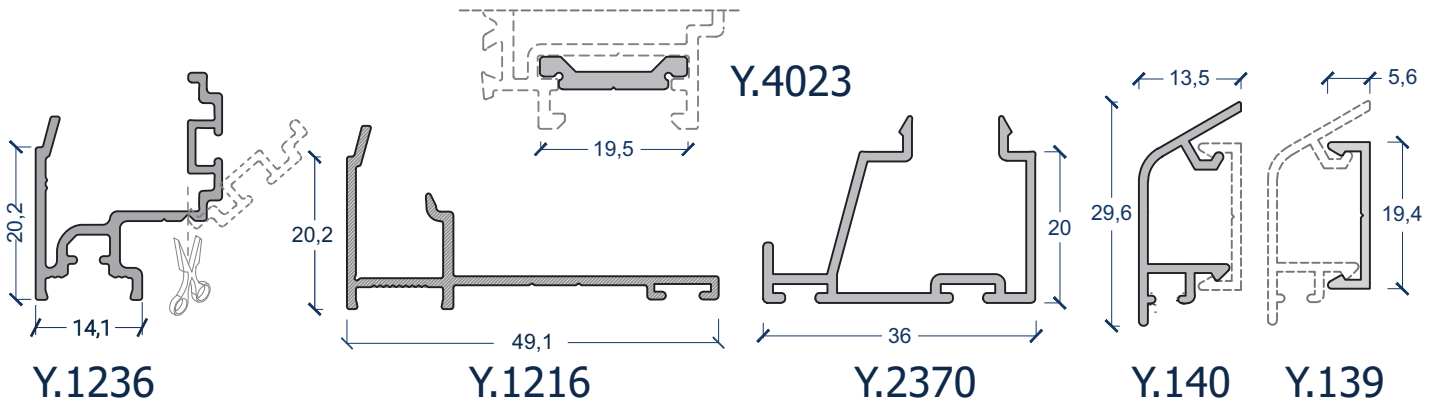
R6813

R6046

Alas 60 - GlobAl



Perfis complementares



Alas 60 - GlobAl



Xarriots

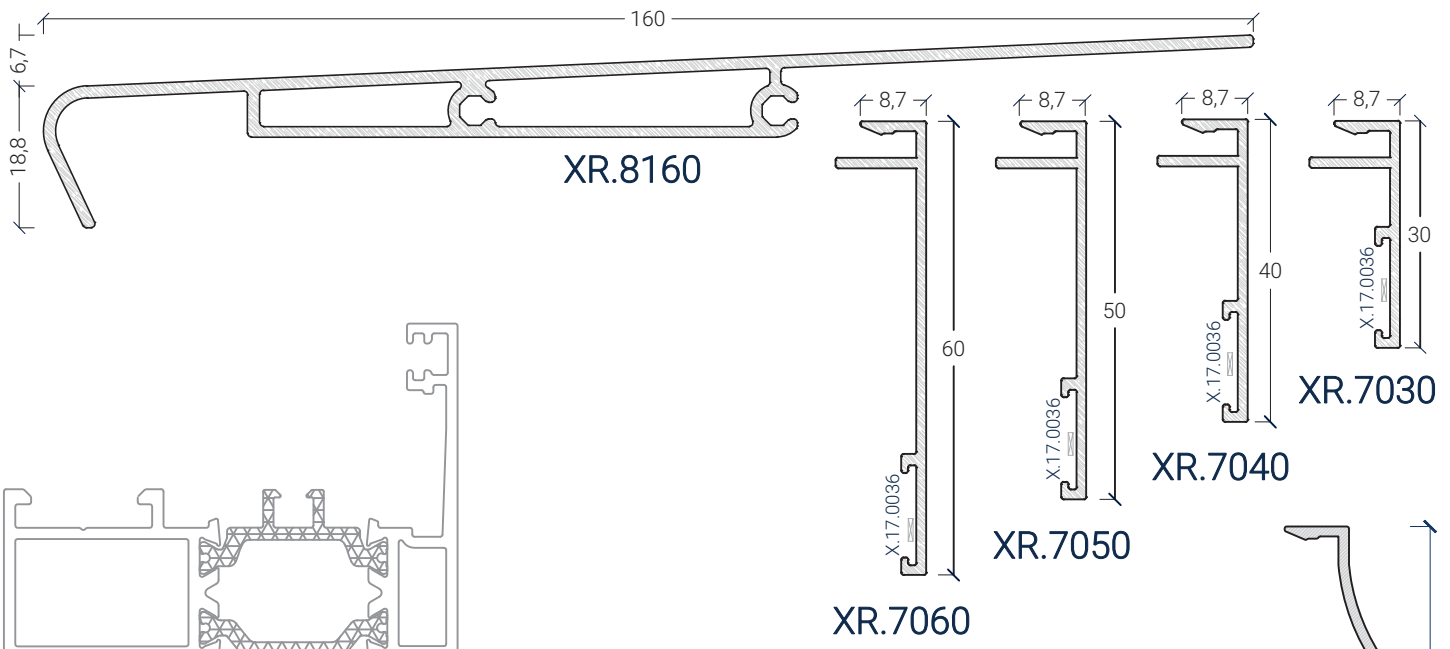
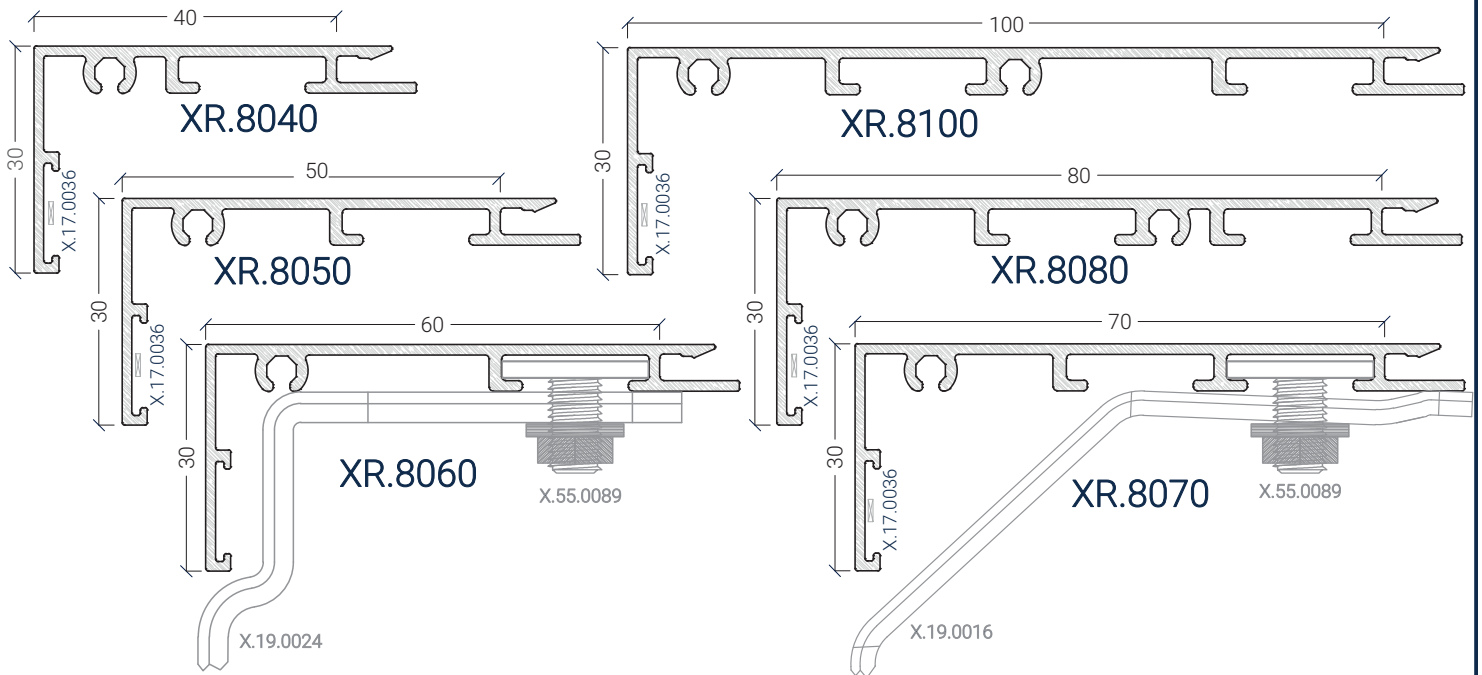
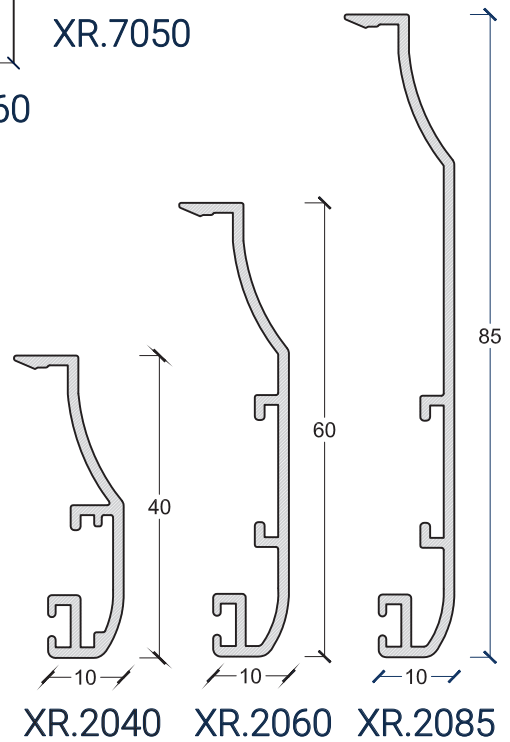


Tabela de caixas de isolamento

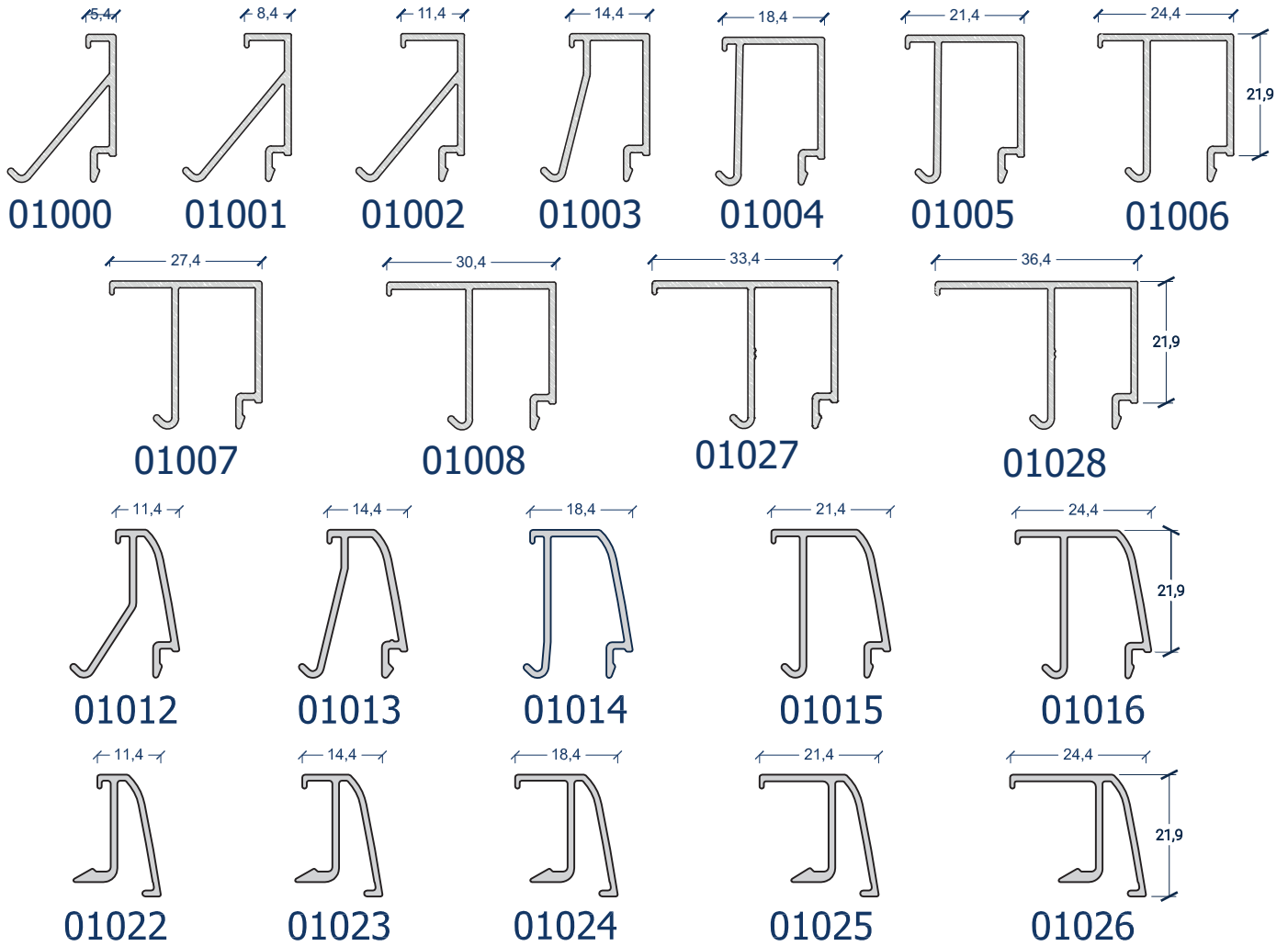
XR (exterior) / XR (interior)	XR.7030 a 7060	XR.8040	XR.8050	XR.8060	XR.8070	XR.8080	XR.8100
XR.7030 a 7060 e 2040/60/85	60	100	110	120	130	130	160
XR.8040	100	140	150	160	170	170	200
XR.8050	110	150	160	170	180	180	210
XR.8060	120	160	170	180	190	190	220
XR.8070	130	170	180	190	200	200	230
XR.8080	140	180	190	200	210	210	240
XR.8100	160	200	210	220	230	230	260



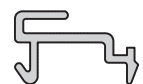
Alas 60 - GlobAl



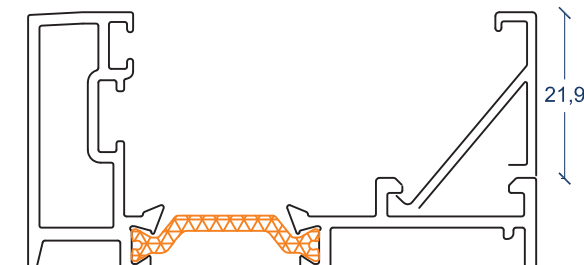
Bites



	Rectos	Curvos	Mola
53,3			
16,9 / 36,4			01028
19,9 / 33,4			01027
22,9 / 30,4			01008
25,9 / 27,4			01007
28,9 / 24,4			01006
31,9 / 21,4			01005
34,9 / 18,4			01004
38,9 / 14,4			01003
41,9 / 11,4			01002
44,9 / 8,4			01001
47,9 / 5,4			01000



Y.2012



Alas 60 - GlobAl



Acessórios

<p>X.15.0005 Esq. R26 PC8 (23x14)</p>	<p>X.17.0008 Esq. Alinh. (2x9) Parafuso</p>	<p>X.41.0043 Vedante Central Alas 60</p>	<p>X.46.0101 Vedante Soleira R6016 EPDM</p>	<p>X.50.0068 Topo inv. curvo R6005</p>	<p>X.19.0016 Esquadro XR Gr</p>
<p>X.15.0006 Esq. R26 PC8 (23x26)</p>	<p>X.17.0020 Esq. Alinh. (1,7x5)</p>	<p>X.41.0047 Canto Vulcanizado</p>	<p>X.46.0049 Ved. Soleira Magnética</p>	<p>X.50.0087 Topo inv. recto R6205</p>	<p>X.19.0024 Esquadro XR Pq</p>
<p>X.15.0009 Esq. R26 PC8 (23x40)</p>	<p>X.17.0036 Esq. Alinh. (1x12,7)</p>	<p>X.42.0021 Vedante aro fixo</p>	<p>X.49.0031 Magnético superior</p>	<p>X.52.0012 Goteira c/ deflector</p>	<p>X.55.0089 Fixador Esquadro XR</p>
<p>X.15.0014 Esq. R26 PC8 (15x14)</p>	<p>X.17.0037 Esq. Alinh. (1,5x20)</p>	<p>X.43.0022 Vedante aro móvel</p>	<p>X.49.0032 Magnético inferior</p>	<p>X.52.0051 Topo sol. cond. R6006/26</p>	<p>X.38.2060 Fechadura de prumo GNS 7716 Alu I 35 mm</p>
<p>X.15.0016 Esq. R26 PD8 (23x26)</p>	<p>X.17.0044 Esq. Alinh. R6024 (13x31)</p>	<p>X.44.0030 Vedante ext vidros</p>	<p>X.47.0078 PVC Porta-magnético</p>	<p>X.50.0035 Topo pingadeira Y.140</p>	<p>X.38.2063 Fechadura de 3 pontos GNS 7715 Alu I 35mm</p>
<p>X.15.0017 Esq. R26 PD8(23x14)</p>	<p>X.18.0017 União Trav. (22x14)</p>	<p>X.46.0033 Vedante 06045 Pivot</p>	<p>X.46.0001 Vedante da pingadeira EPDM</p>	<p>X.46.0002 Vedante de pingadeira EPDM</p>	
<p>X.17.0071 Esq. Alinh. XR (1,8x18)</p>	<p>X.18.0018 União Trav. (22x26)</p>	<p>X.41.0026 Ved Central Alas50/60</p>	<p>X.46.0090 Vedante de pingante</p>	<p>X.38.1076 Cilindro Segurança 30x60</p>	<p>X.38.1069 Cilindro Standard 30x60</p>

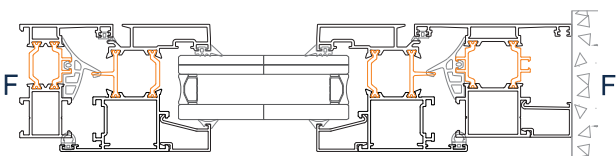
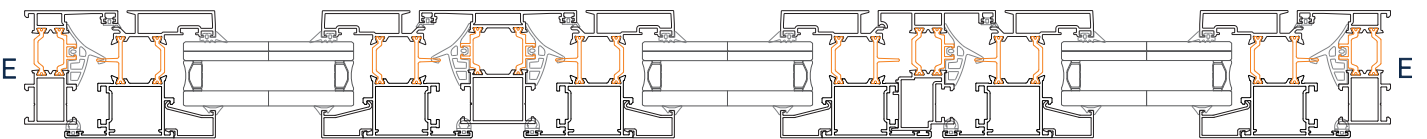
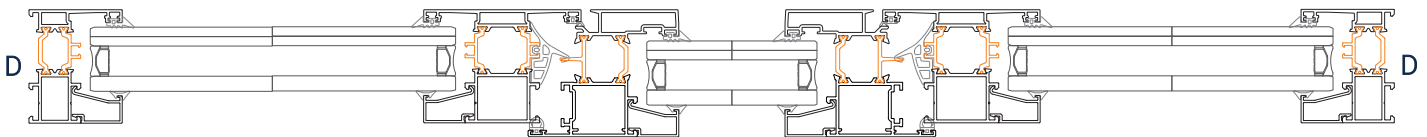
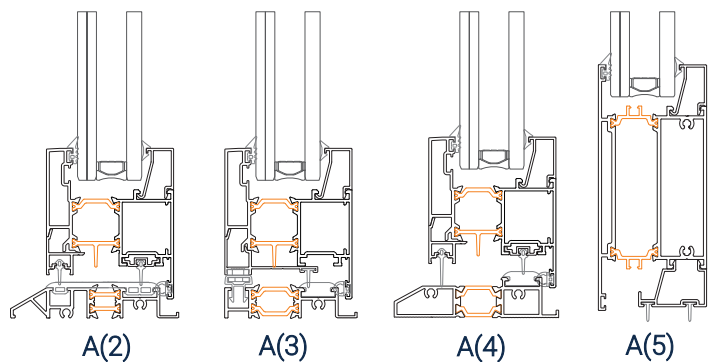
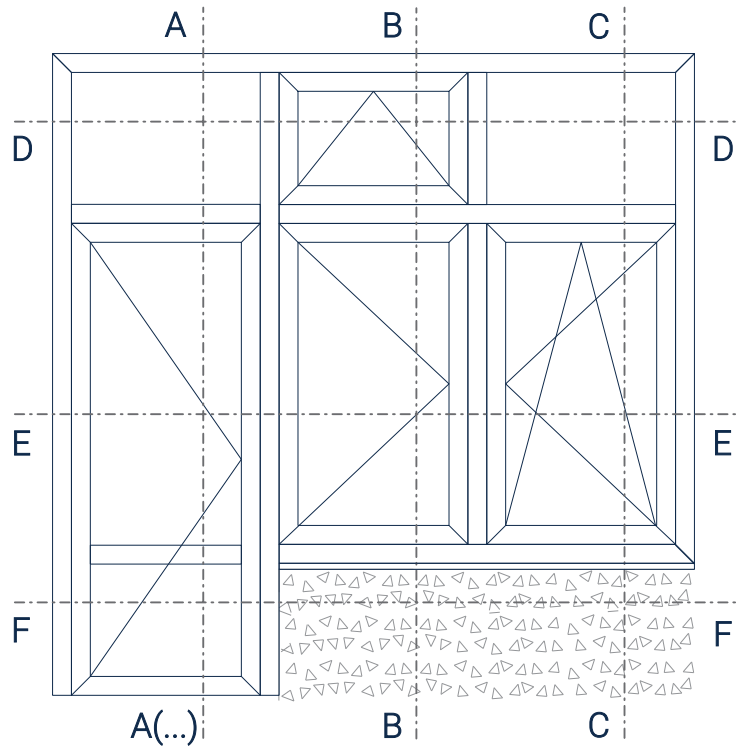
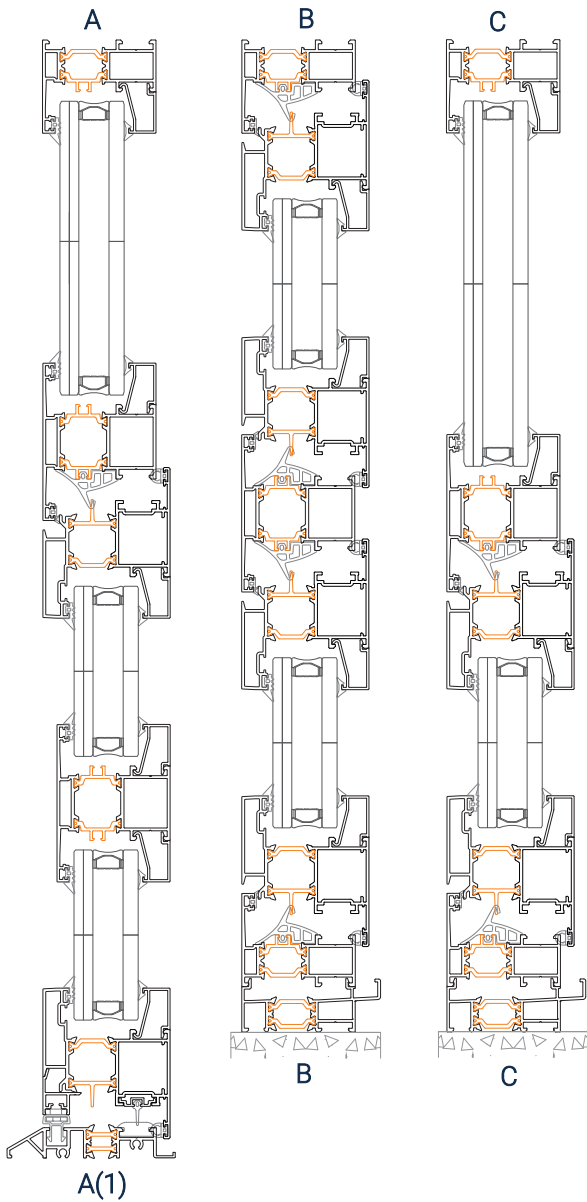
Acessórios de manobra:

Dobradiças, Cremones, Sistemas de movimento e fecho, etc. Ver catálogo de acessórios por manobra.

Alas 60 - GlobAl



Pormenores de construção

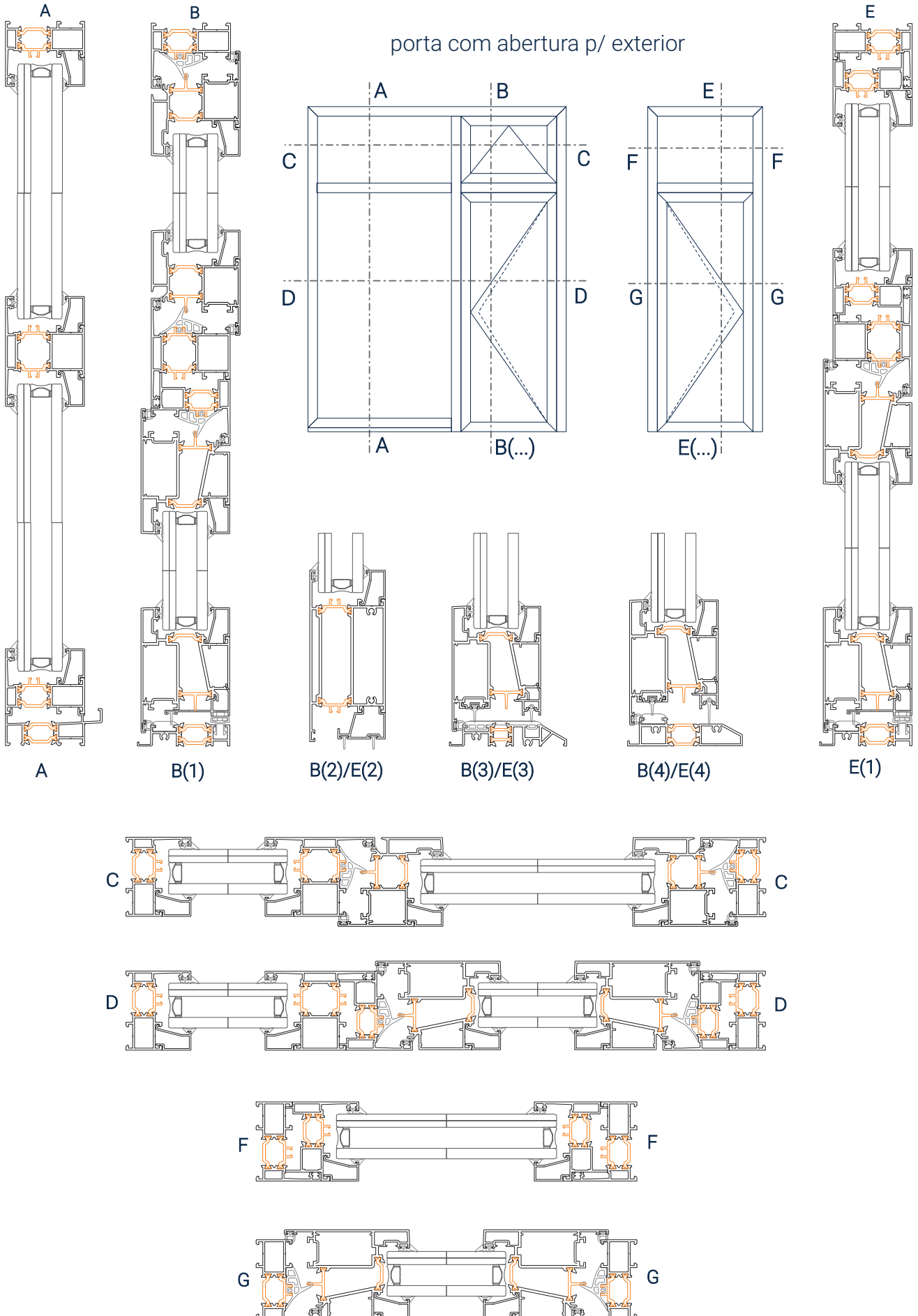


Alas 60 - GlobAl



Pormenores de construção

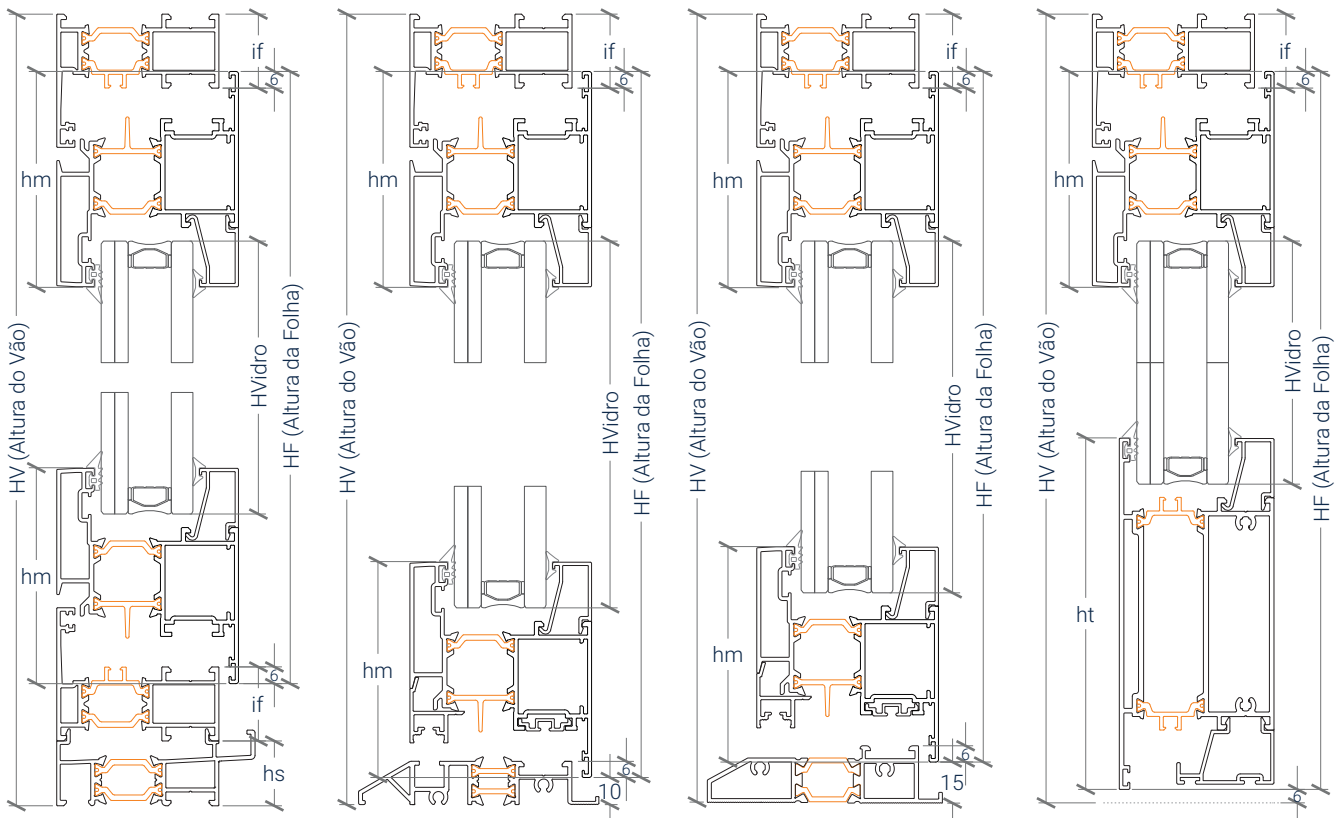
porta com abertura p/ exterior



Alas 60 - GlobAl



Medidas de corte



$$HF = (HV+12) - (2x\ if +\ hs)$$

$$HF = HV - if - 4$$

$$HF = HV - if - 9$$

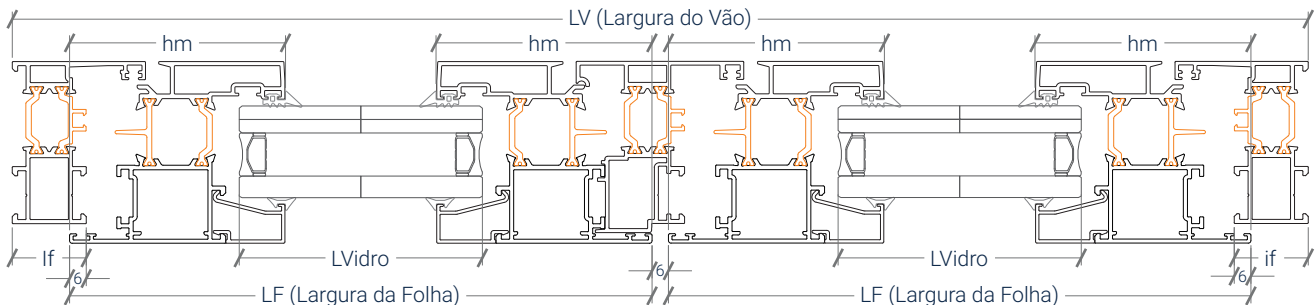
$$HF = HV - if$$

$$HVideo\ (*) = HF + 24 - 2x\ hm$$

$$HVideo\ (\#) = HF + 34 - 2x\ hm$$

$$HVideo\ (*) = HF + 24 - (hm + ht)$$

$$HVideo\ (\#) = HF + 34 - (hm + ht)$$



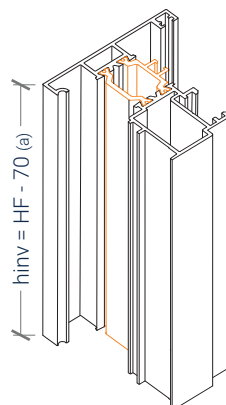
$$LF = \frac{(LV+12 - 2x\ if) - ((nF - 1) \times 6)}{nF}$$

$$LVideo\ (*) = LF + 24 - 2x\ hm$$

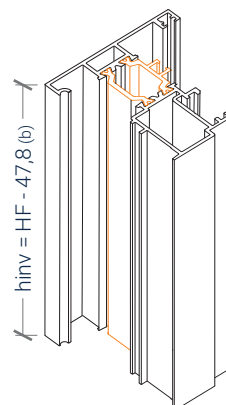
$$LVideo\ (\#) = LF + 34 - 2x\ hm$$

LEGENDA:

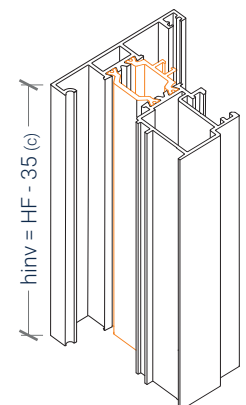
- HV - Altura do Vão
- LV - Largura do Vão
- HF - Altura da Folha
- LF - Largura da Folha
- nF - N° de folhas
- LVideo - Largura do Vidro
- HVideo - Altura do Vidro
- if - Altura interior do aro fixo
- hs - Altura da soleira de condensação
- hm - Altura do aro móvel
- ht - Altura da travessa
- hinV - Altura do inversor central



$$hinV = HF - 70\ (a)$$



$$hinV = HF - 47,8\ (b)$$



$$hinV = HF - 35\ (c)$$

- (a)- c/aro fixo a toda a volta; (b)- c/soleira de porta; (c)- s/aro e sem soleira
 (*) - Com bite 01000 ou 01001 (#) - Com qualquer dos outros bites