

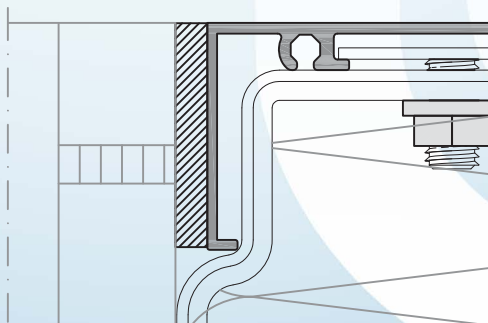
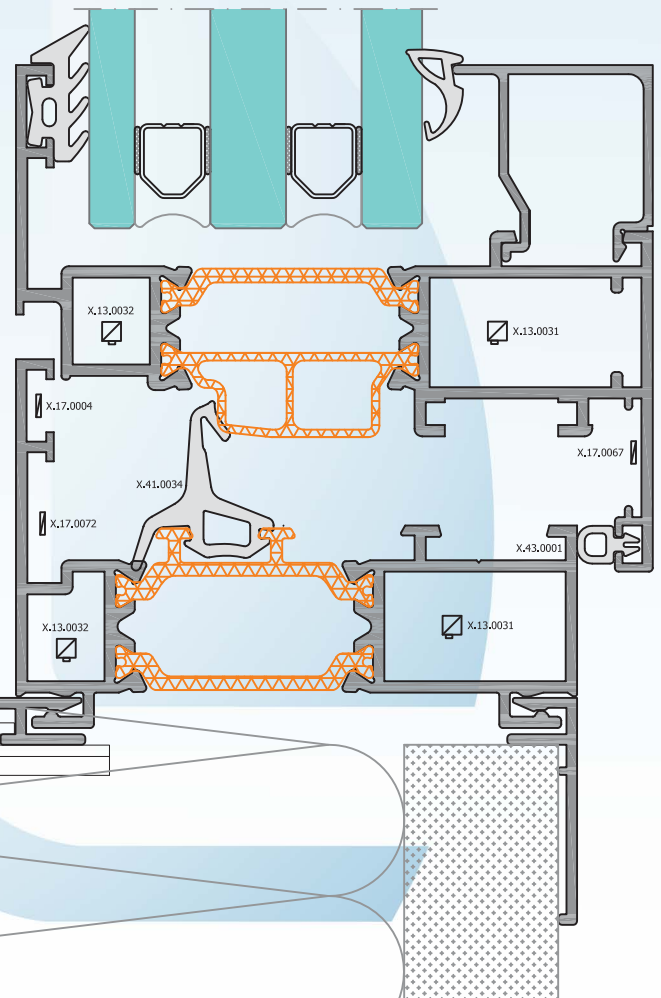


LOUSALU
Alumínios de Lousada, Lda



Sistema de Batente de 75mm c/Folha Oculta

75 *eco*





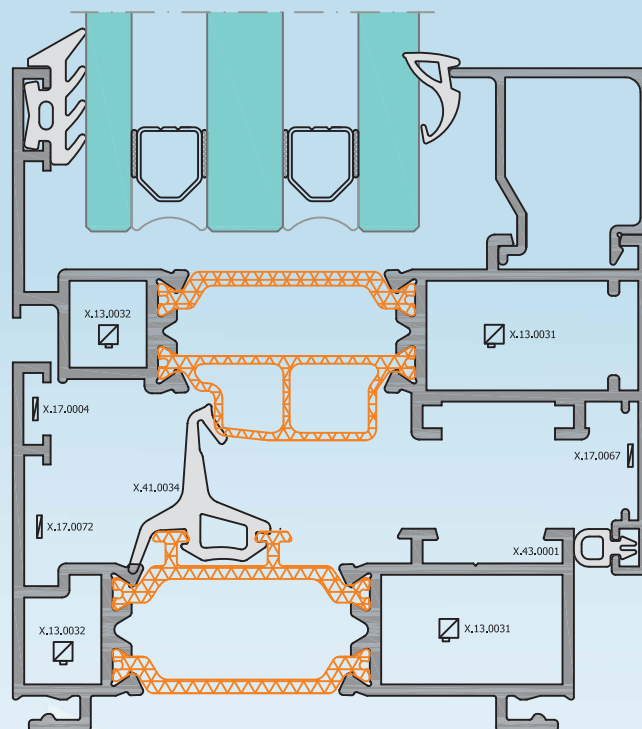
ENSAIO DO TIPO INICIAL (ITT)

Boletim de ensaio nº 26/2012

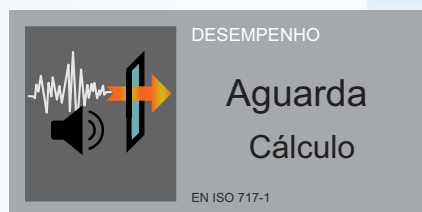
Organismo notificado nº 0856

Janela composta por duas folhas giratórias de eixo vertical e um sistema oscilobatente na folha prioritária.

Dimensão: 1600 mm x 2000 mm



DESEMPENHO ACÚSTICO

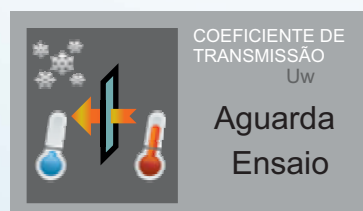


Rw: Índice de isolamento sonoro (dB)
C: Termo de adaptação ao espectro do ruído rosa (ex.: Rw - C)
Ctr: Termo de adaptação ao espectro do tráfego (ex.: Rw-Ctr)
Valor declarado de referência (*) da atenuação acústica segundo o anexo B da norma NP EN 14351-1 +A1.

Vidro duplo (IGU)

Rw (C;Ctr) dB	Janela Rw (C;Ctr) dB			
	área ≤ 2.7m ²	2.7m ² < área ≤ 3.6m ²	3.6m ² < área ≤ 4.6m ²	4.6 m ² < área
34 (-1 ; -4)	35 (-1 ; -4)	34 (-1 ; -4)	33 (-1 ; -4)	32 (-1 ; -4)
35 (-1 ; -4)	35 (-1 ; -4)	34 (-1 ; -4)	33 (-1 ; -4)	32 (-1 ; -4)
36 (-1 ; -4)	36 (-1 ; -4)	35 (-1 ; -4)	34 (-1 ; -4)	33 (-1 ; -4)
37 (-1 ; -5)	36 (-1 ; -4)	35 (-1 ; -4)	34 (-1 ; -4)	33 (-1 ; -4)
38 (-1 ; -4)	37 (-1 ; -4)	36 (-1 ; -4)	35 (-1 ; -4)	34 (-1 ; -4)
39 (-1 ; -4)	37 (-1 ; -4)	36 (-1 ; -4)	35 (-1 ; -4)	34 (-1 ; -4)
40 (-2 ; -5)	38 (-1 ; -5)	37 (-1 ; -5)	36 (-1 ; -5)	35 (-1 ; -5)

COEFICIENTE DE TRANSMISSÃO TÉRMICA

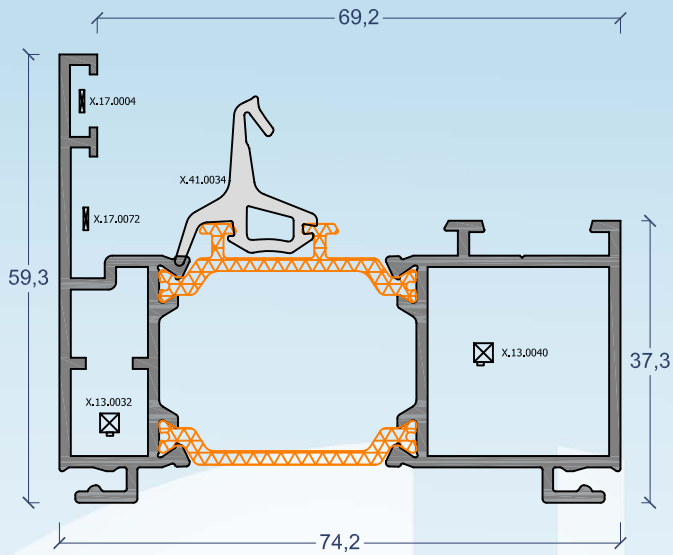


Uw: Coeficiente de transmissão térmica da janela (W/m²k)
Aw: Área da janela (m²)
Ug: Coeficiente de transmissão térmica do vidro (W/m²k)
Uf: Coeficiente de transmissão térmica dos perfis (W/m²k)
Ψ: Coeficiente de transmissão térmica linear (W/m²k)

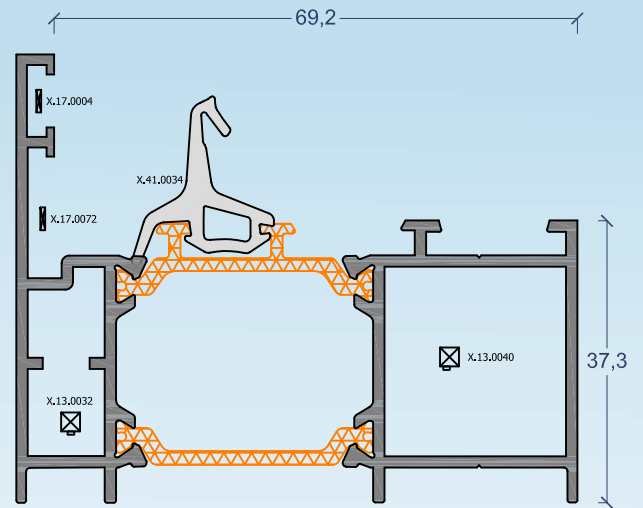
(W/m ² k)				
Aw ≤ 2.3 m ²	Ug	Uf (médio)	Ψ	Uw
A.175.010 / A.175.020	1.0	1.75	0.042	1.35
P75.010 / P75.020	1.0			
E75.010 / E75.020	1.0			
Aw > 2.3 m ²				
A.175.040 / A.175.050	1.0	2.00	0.036	1.57
P75.040 / P75.050	1.0			
E75.040 / E75.050	1.0			

* Valor declarado de referência:

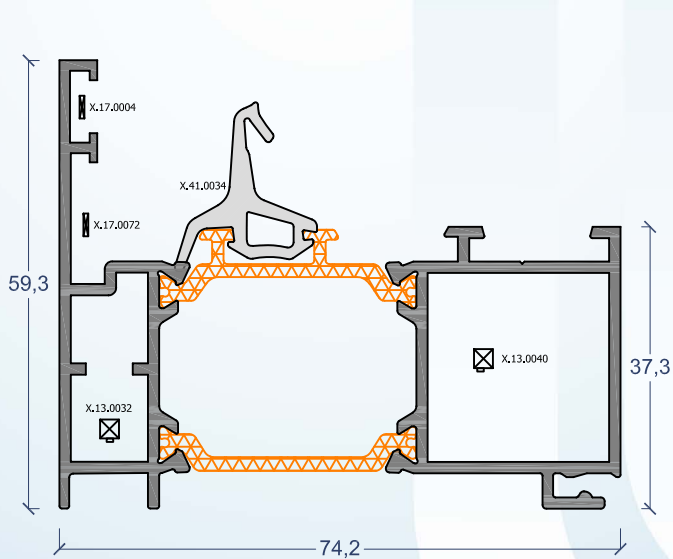
- Valor variável segundo a dimensão da janela, número de folhas, áreas dos perfis, tipo e espessura dos vidros aplicados. O valor referido não deve ser considerado como valor único de desempenho para as características representadas;
- Quando for solicitado um valor rigoroso ou relevante do coeficiente de transmissão térmica este deverá ser sempre obtido por cálculo ou ensaio para a(s) dimensão(s) do(s) vão(s) em questão.



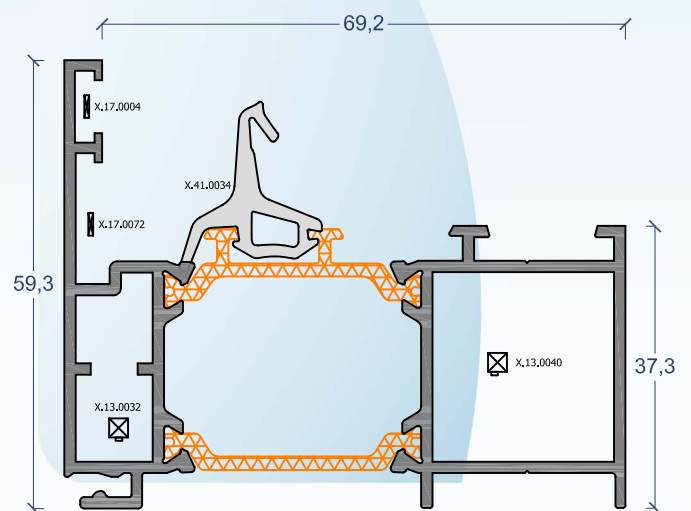
E75.811



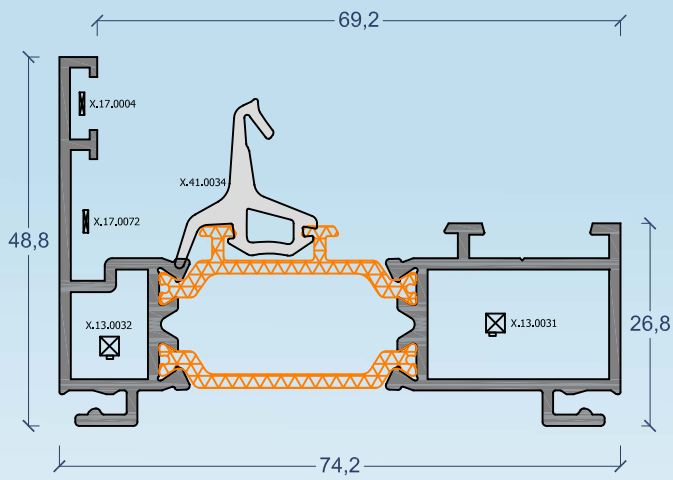
E75.831



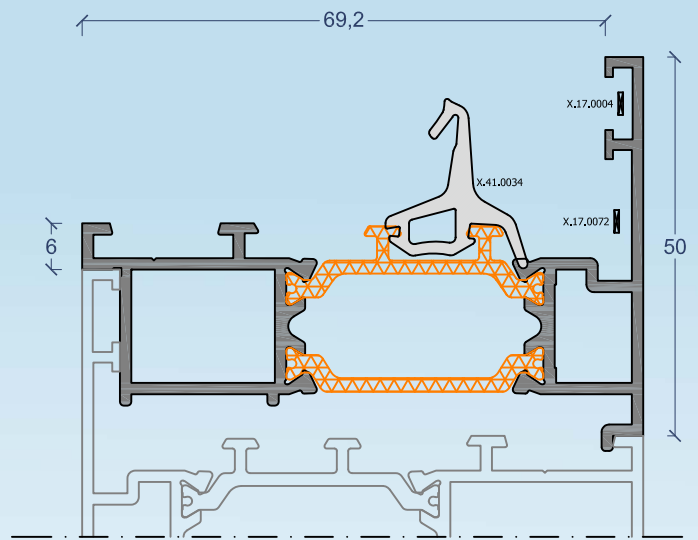
E75.841



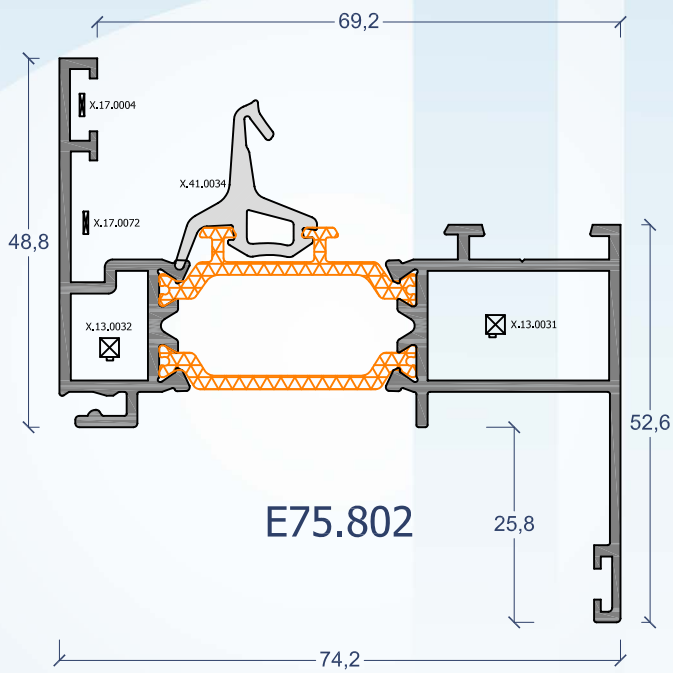
E75.851



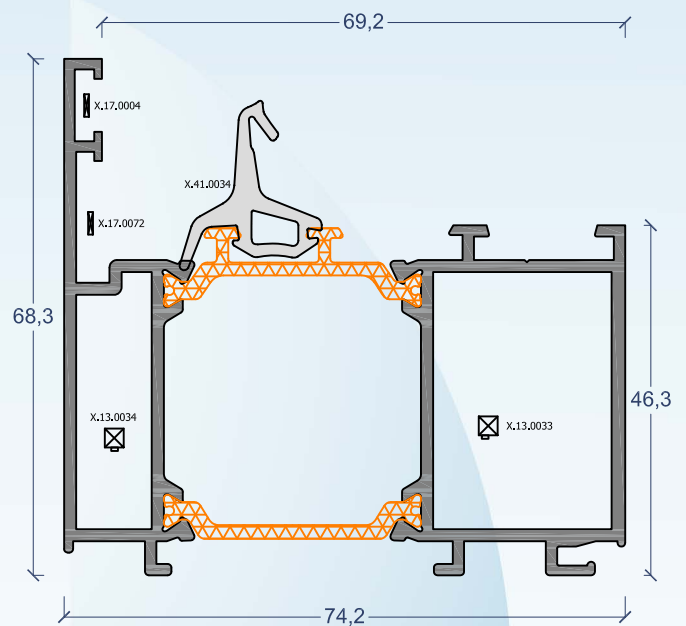
E75.801



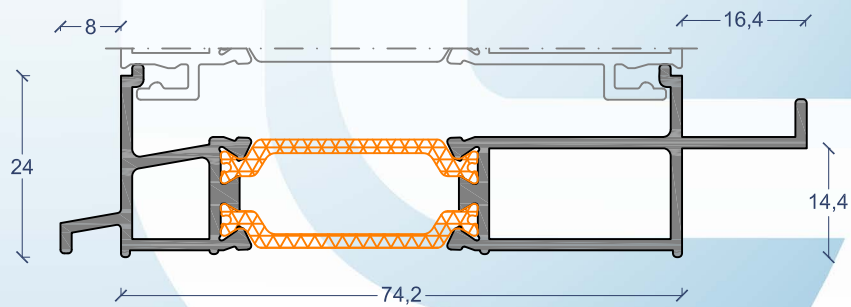
E75.160



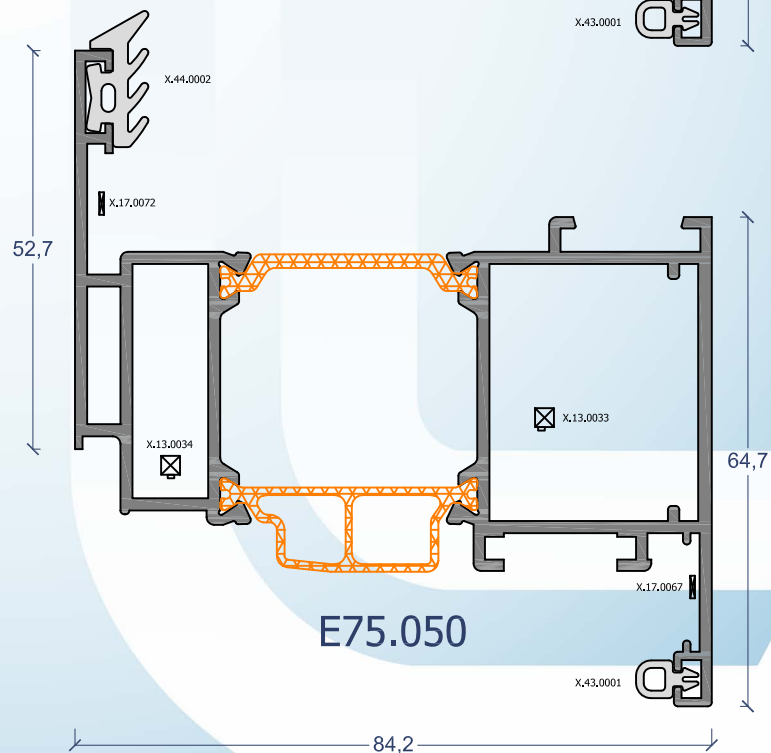
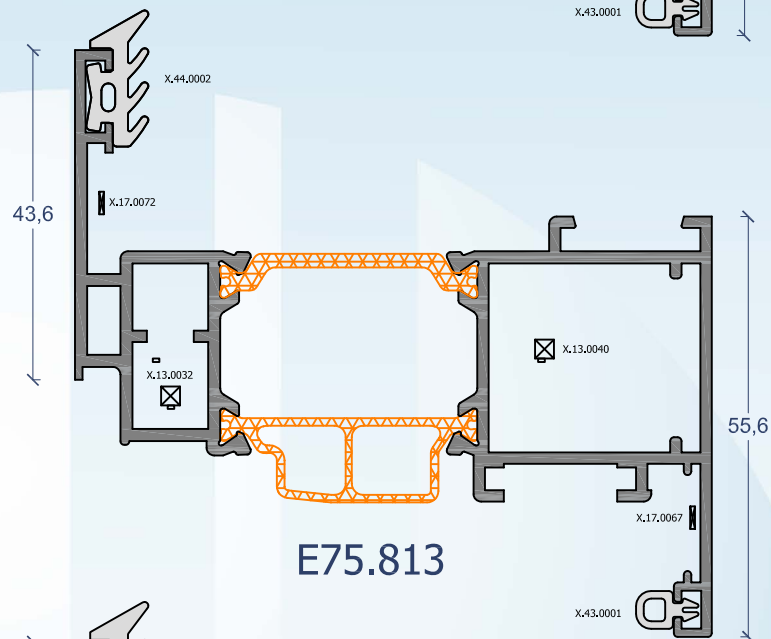
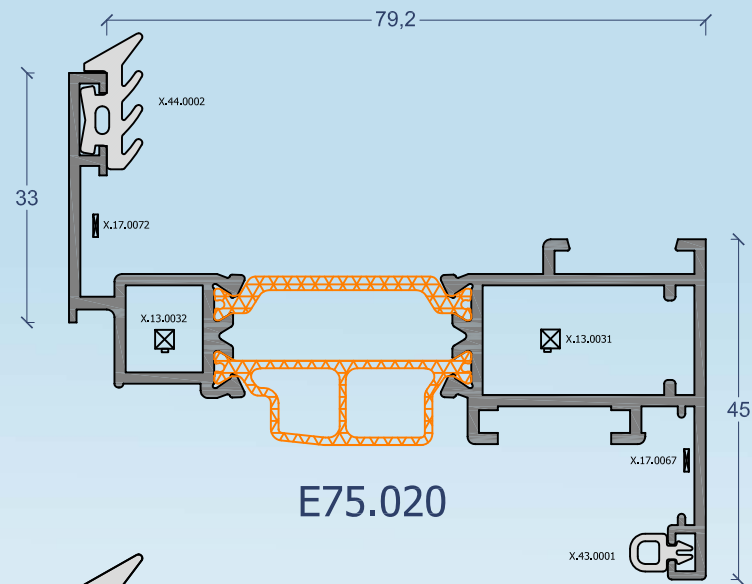
E75.802

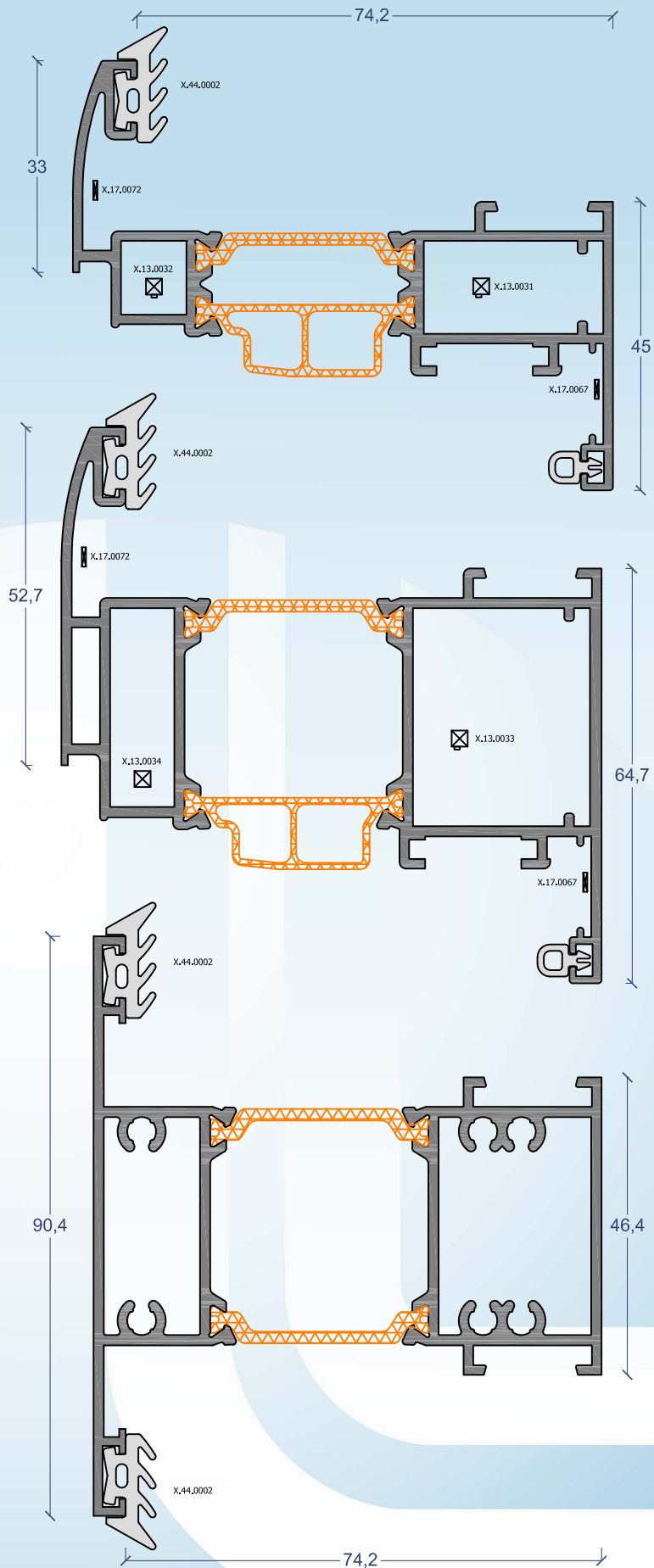


E75.040



E75.090



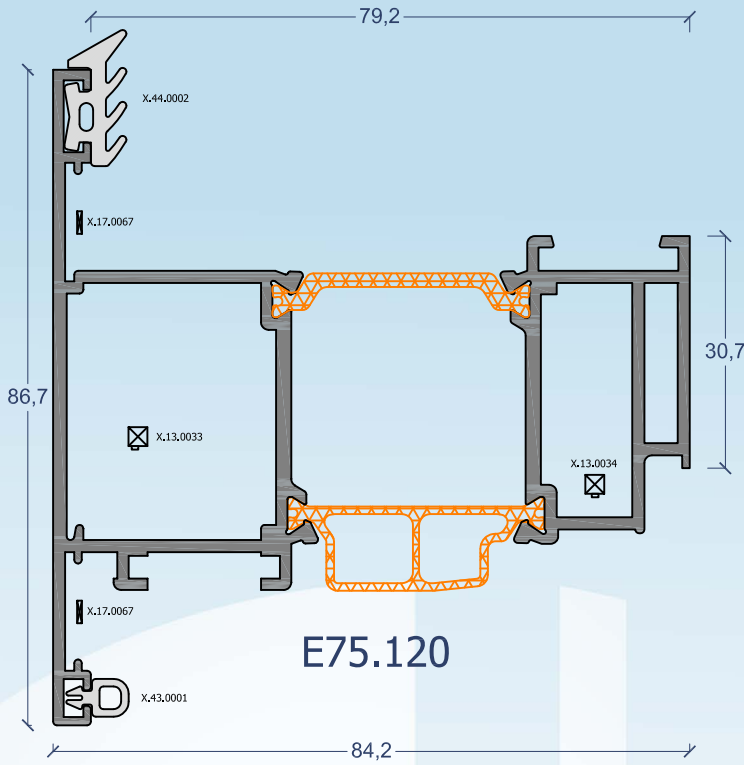


E75.300

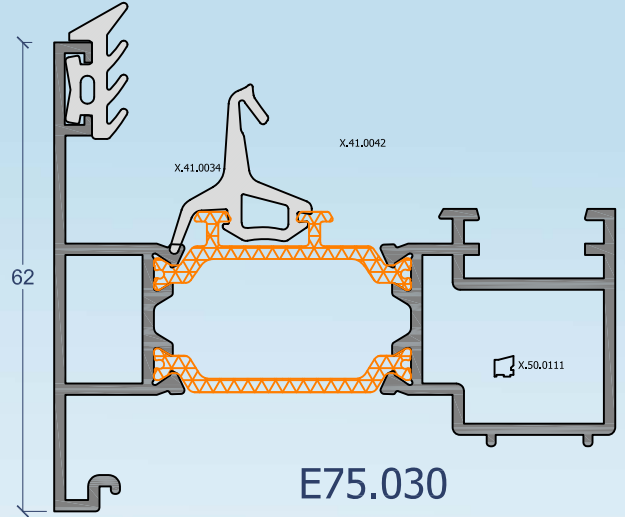
E75.310

E75.320

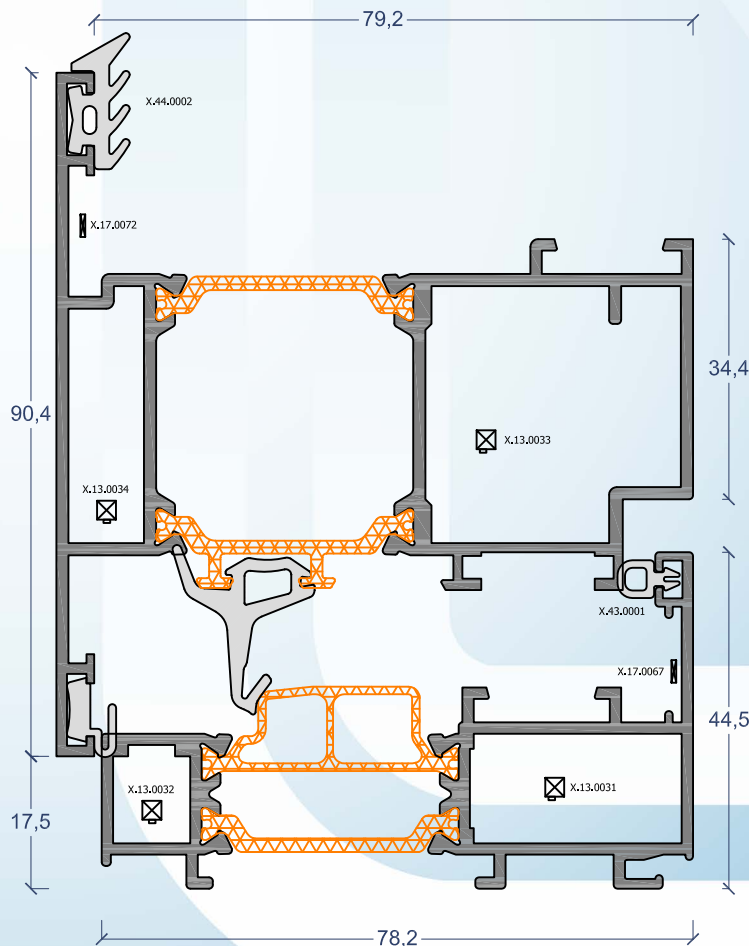




E75.120

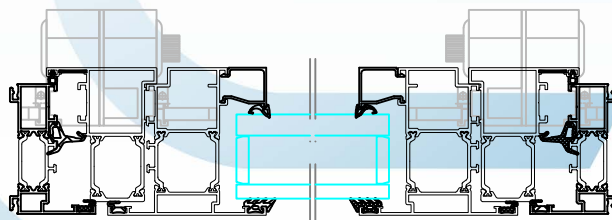
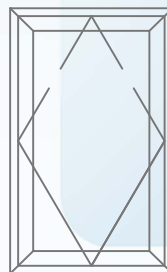
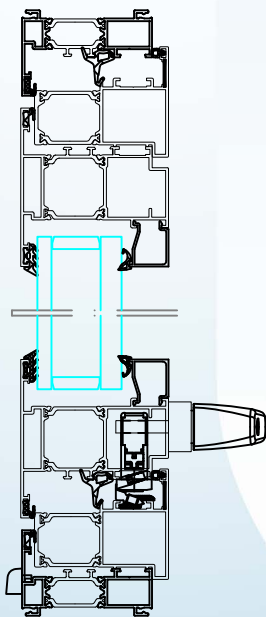
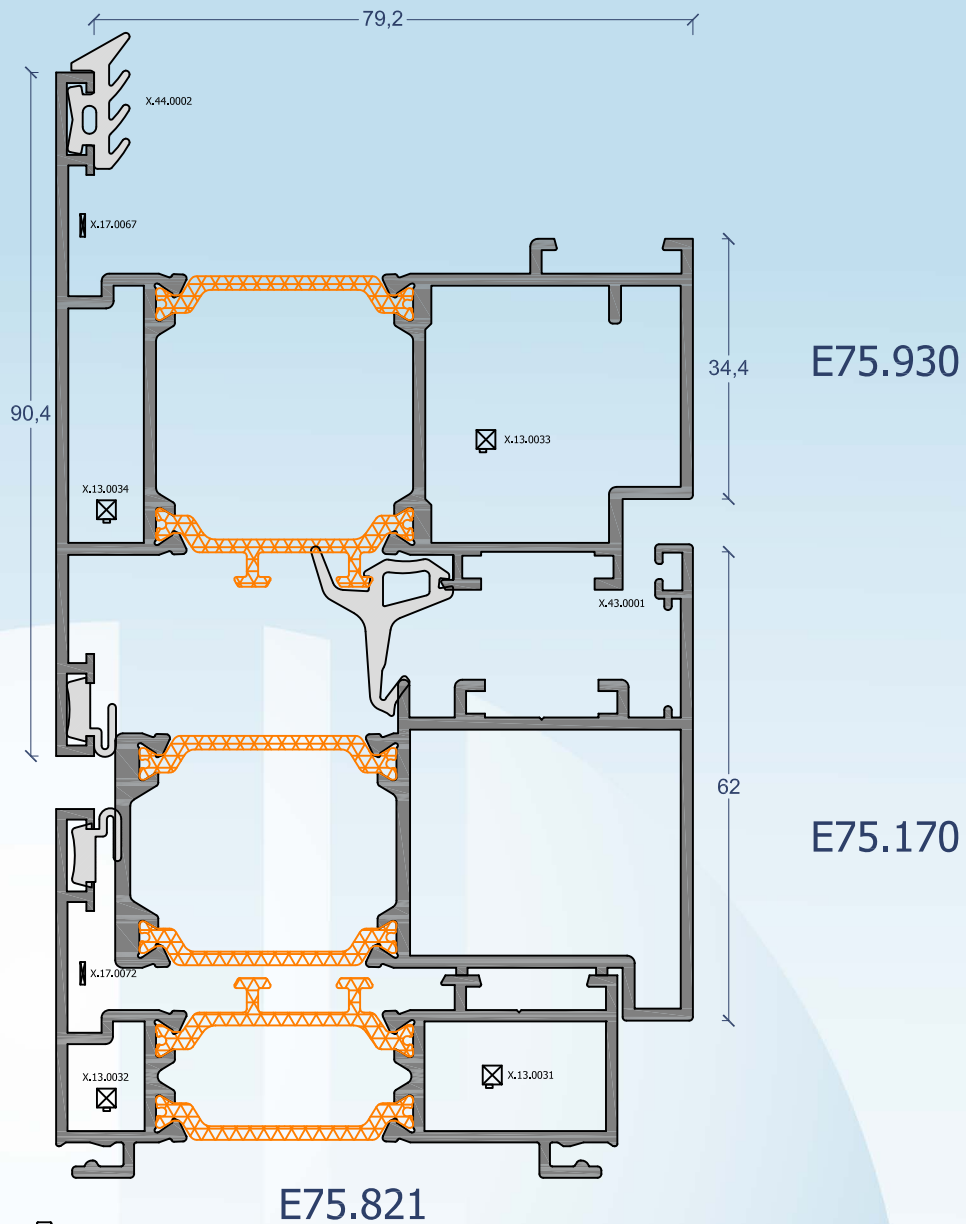


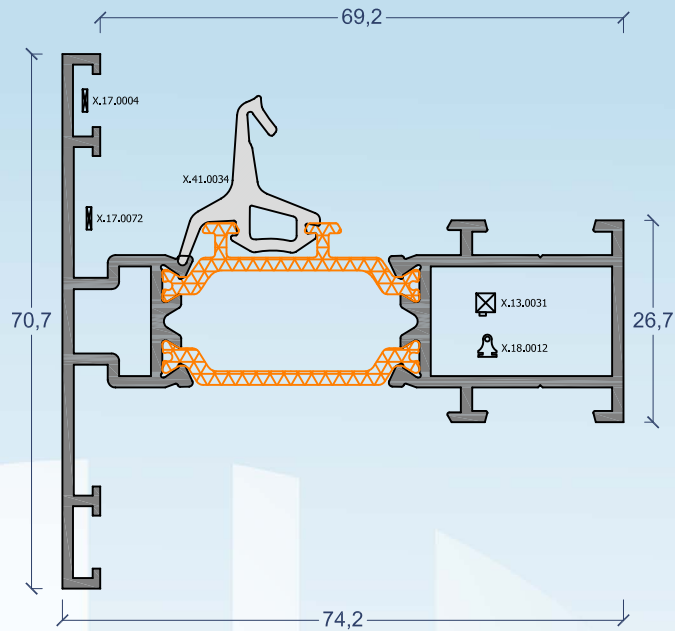
E75.030



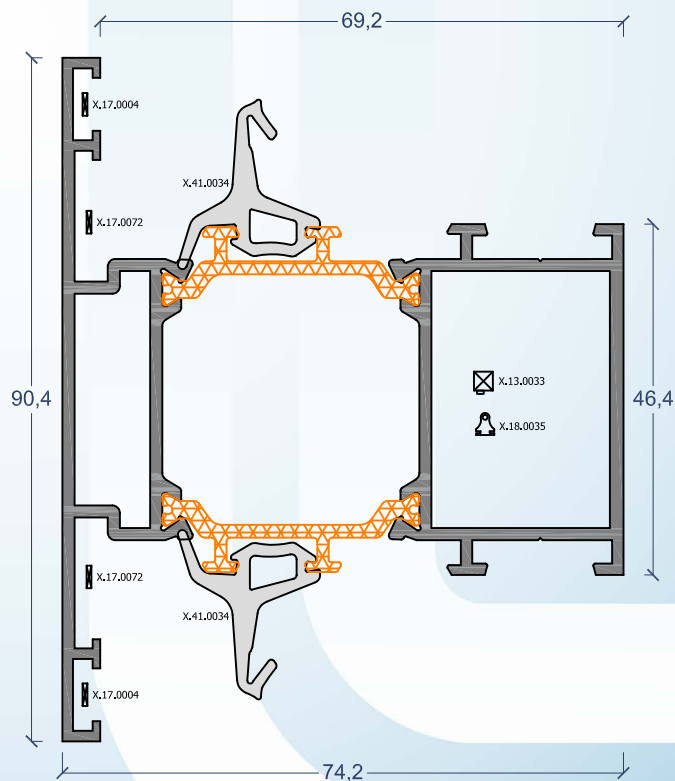
E75.130

E75.140



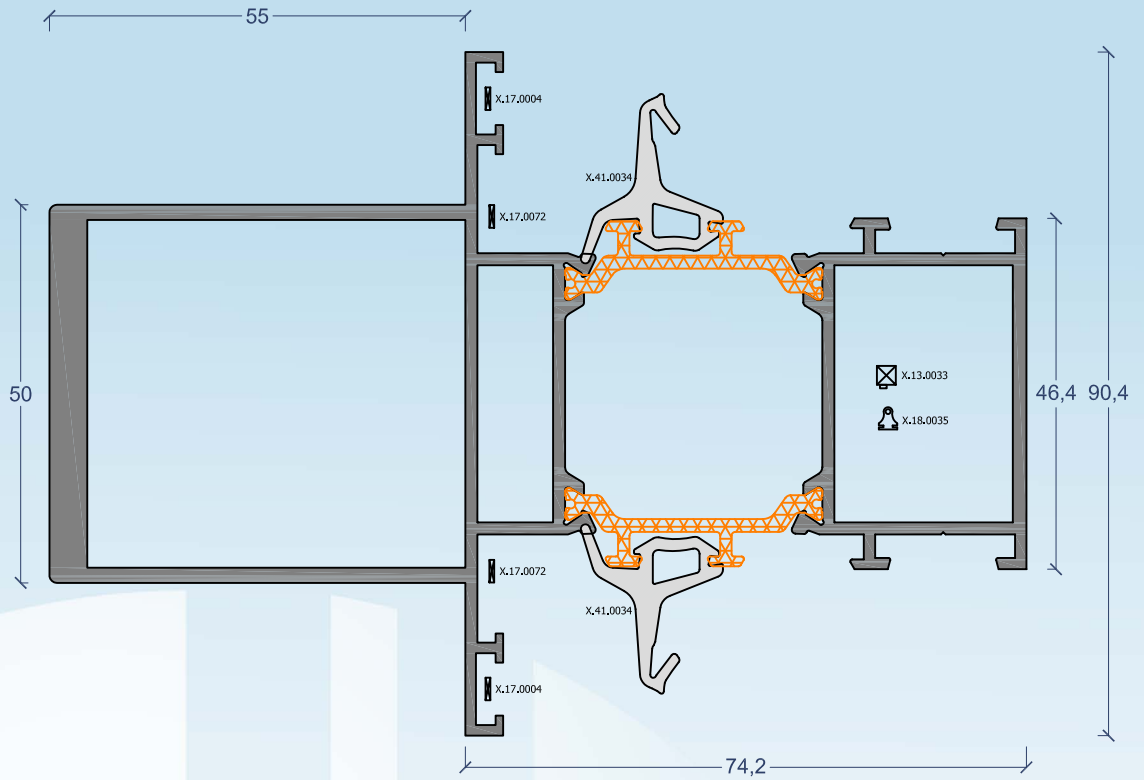


E75.060

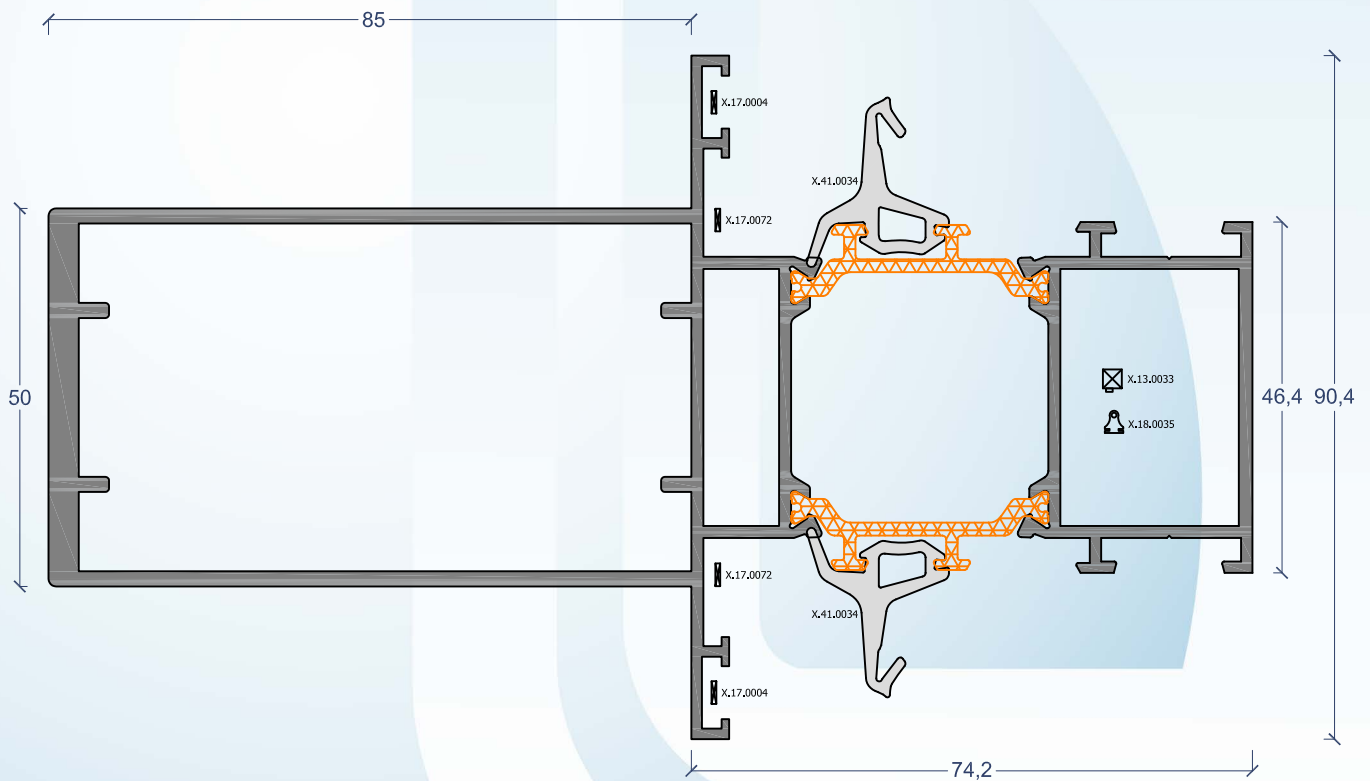


E75.070



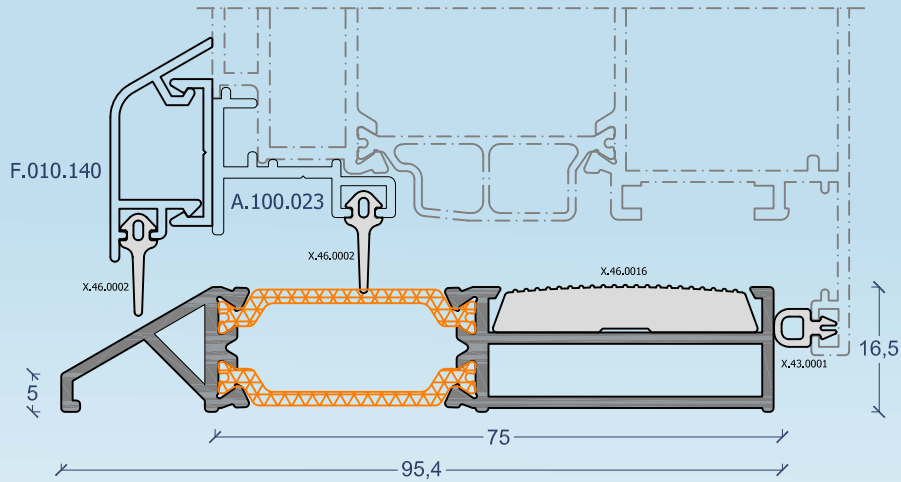


E75.080

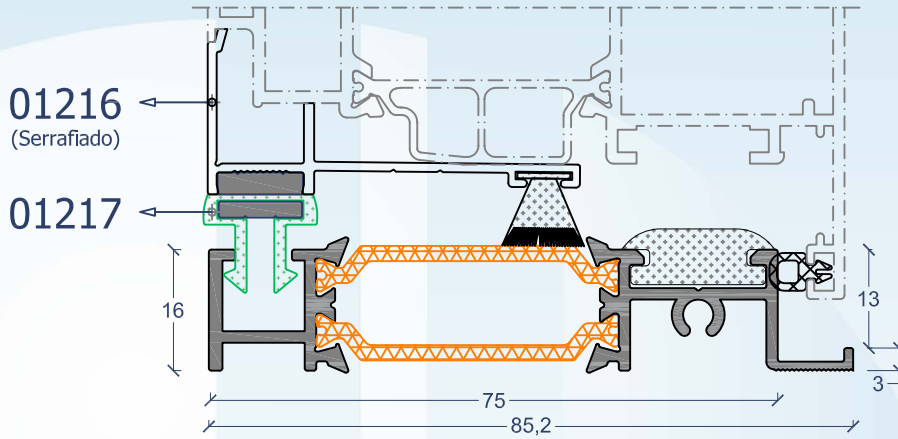


E75.260

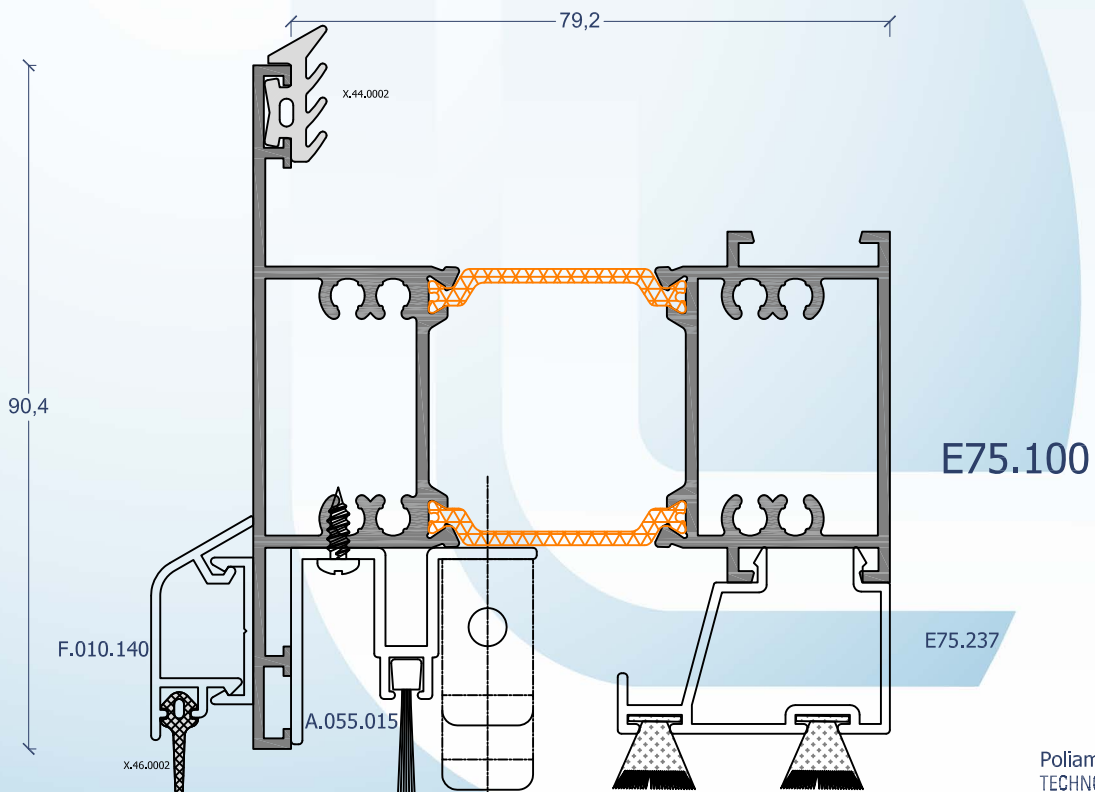




E75.110



E75.816



E75.100

Sistema 75 Eco Light



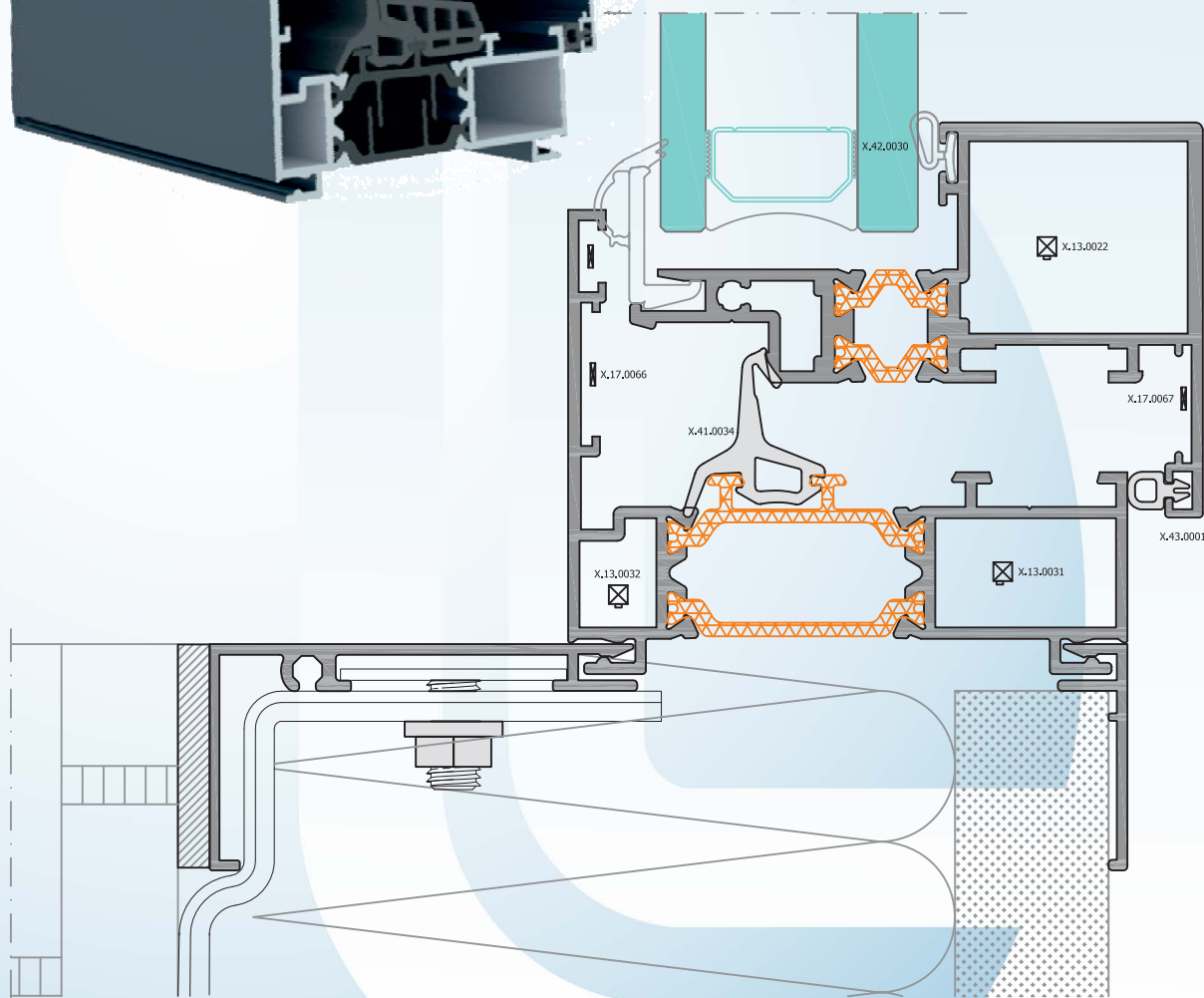


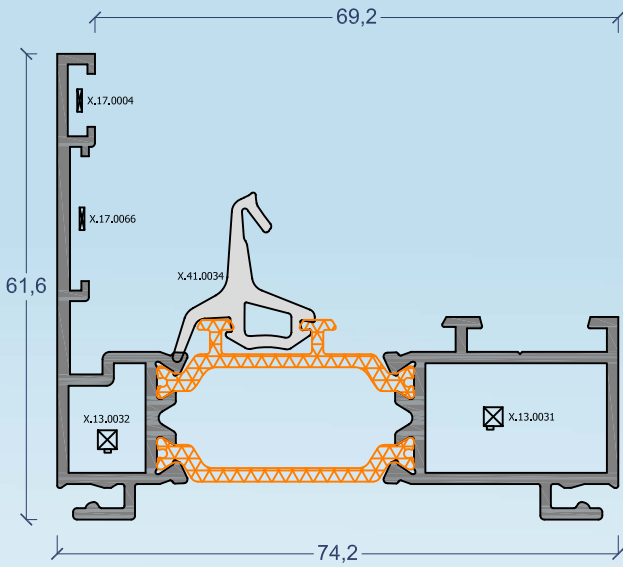
LOUSALU
Alumínios de Lousada, Lda



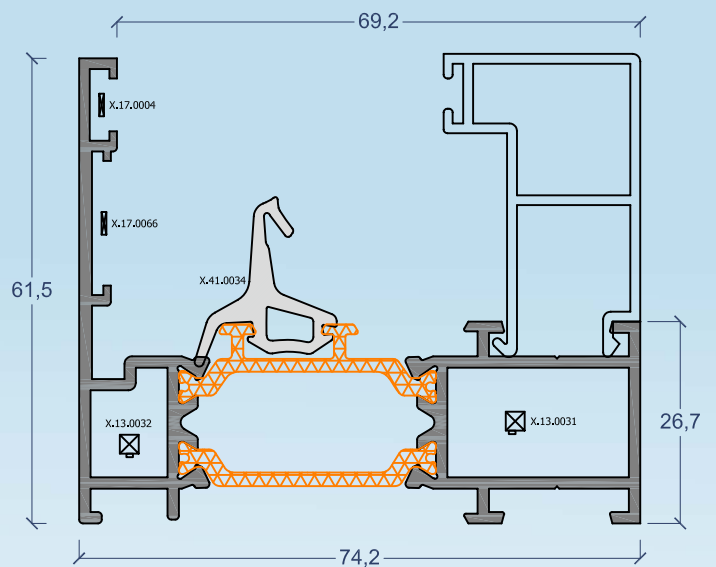
Folha Oculta

75 *eco*

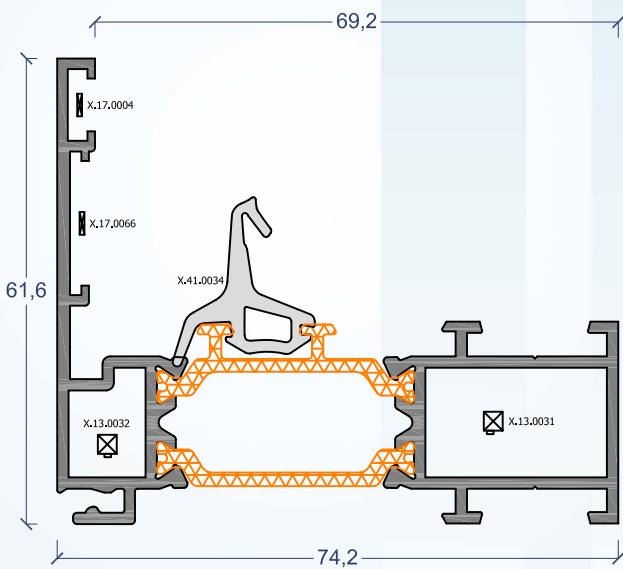




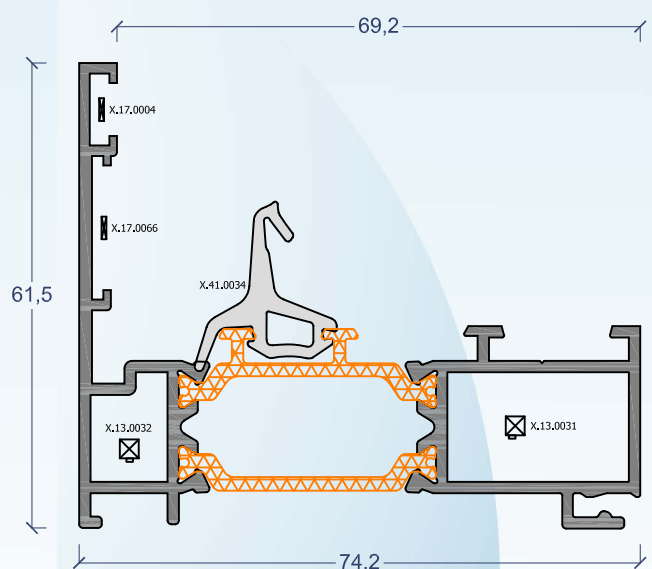
E75.601



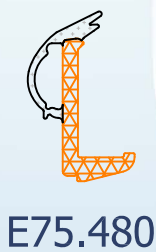
E75.610



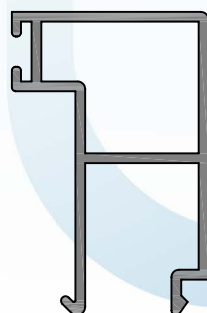
E75.602



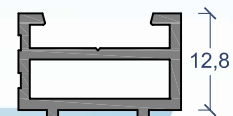
E75.603



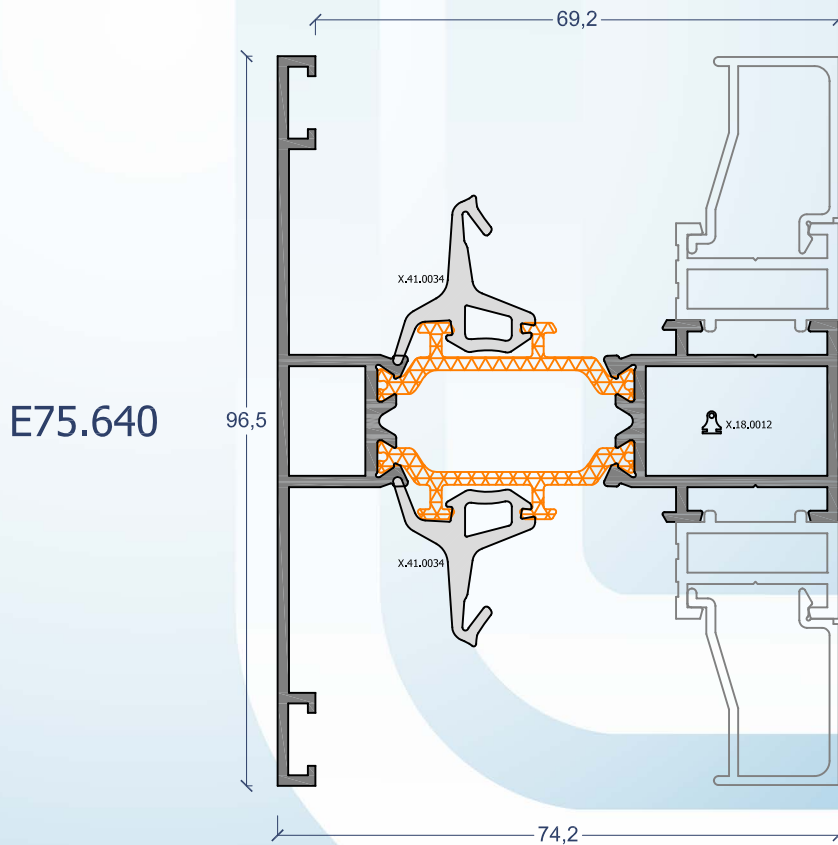
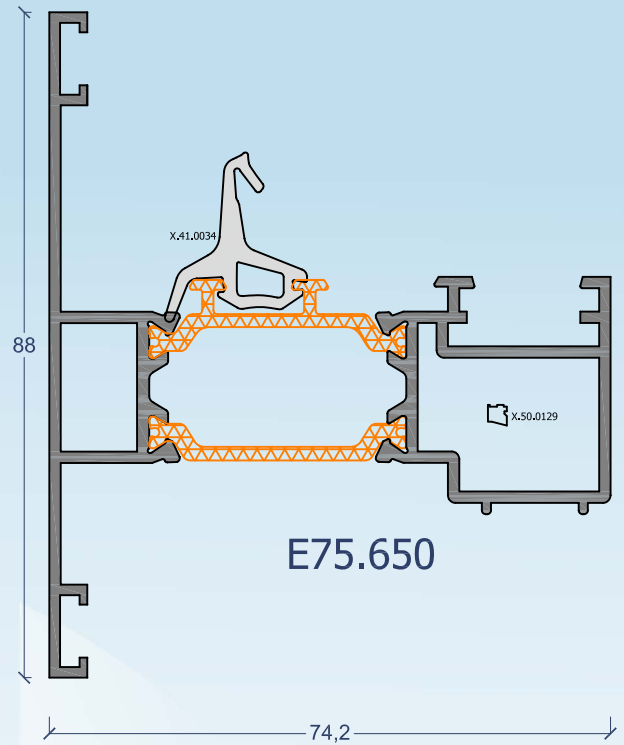
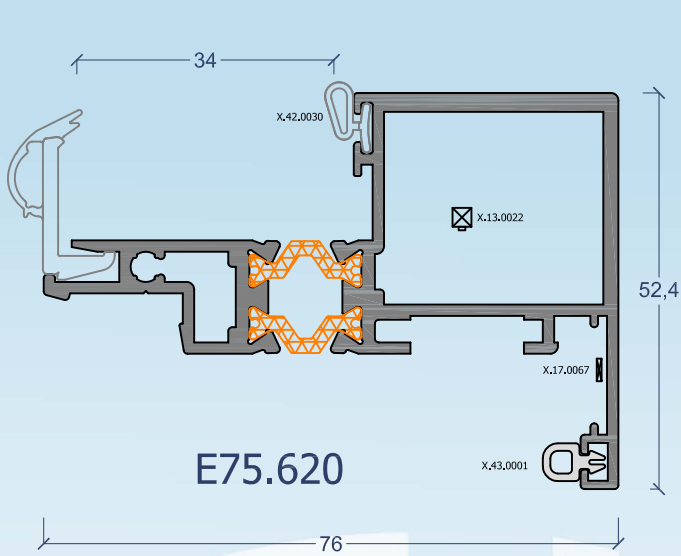
E75.480

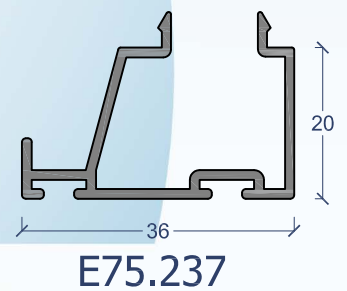
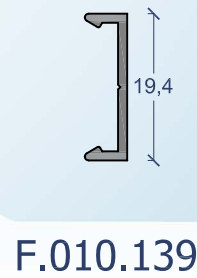
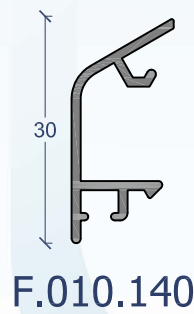
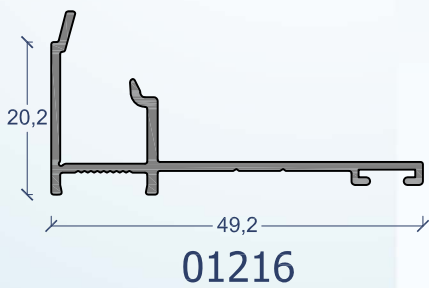
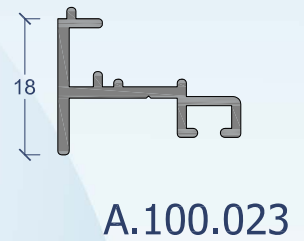
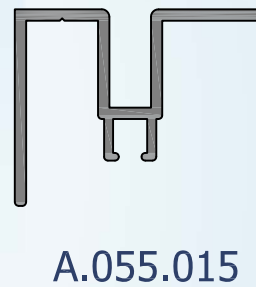
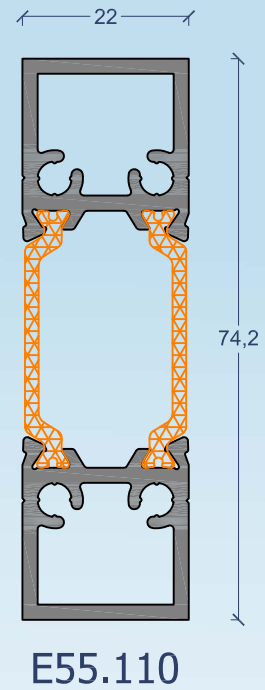
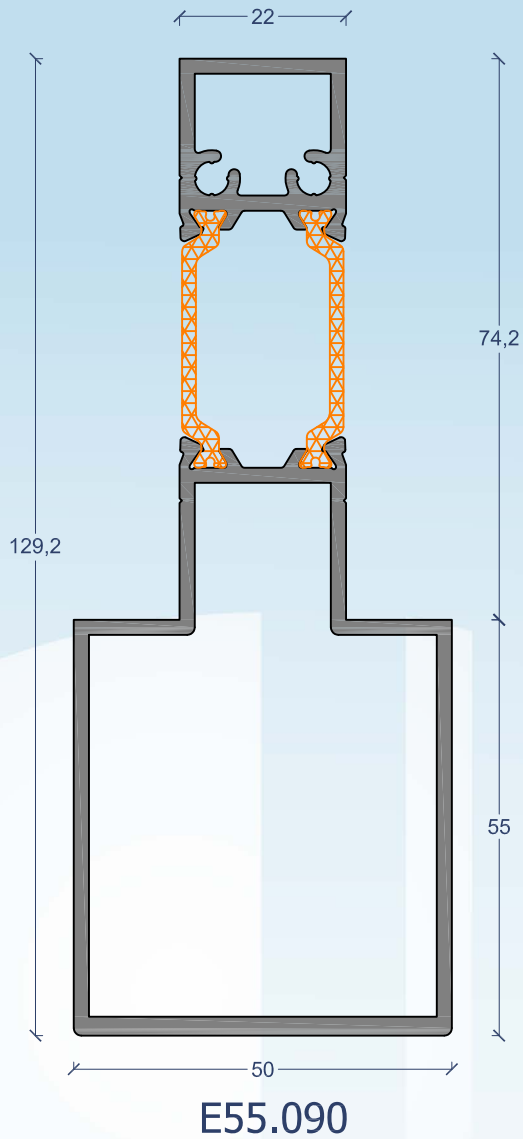


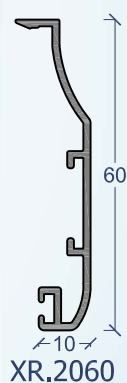
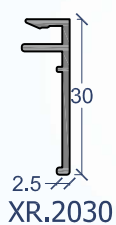
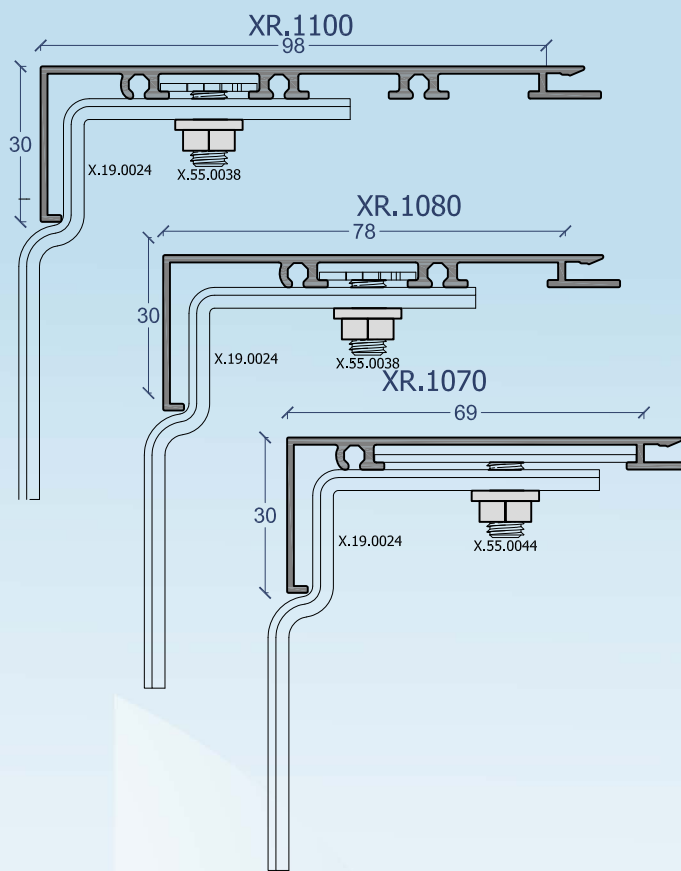
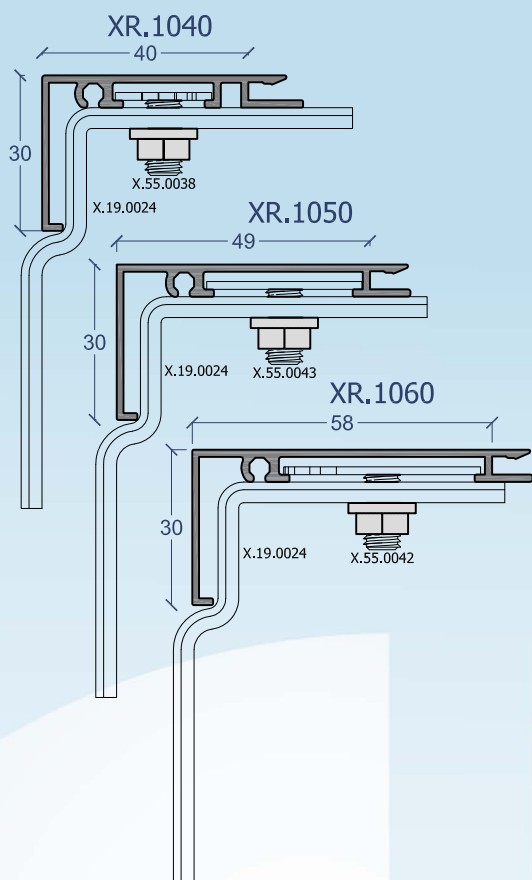
E75.680



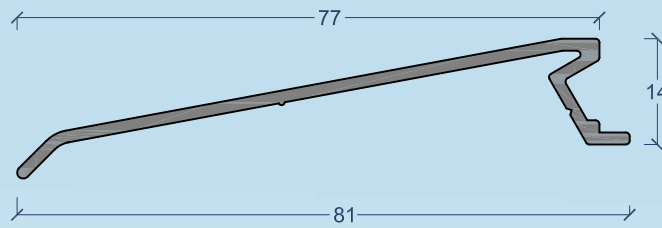
E75.014



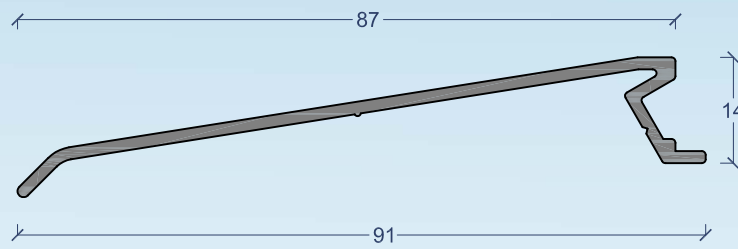




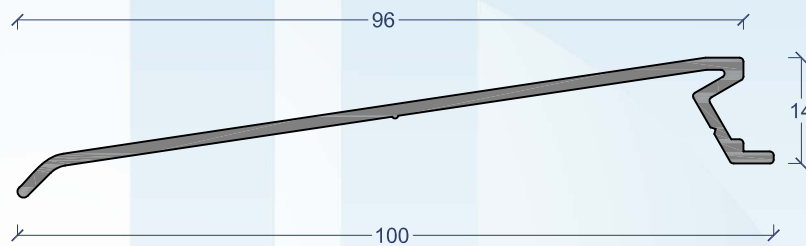
F								← Exterior Interior
XR.2030	XR.1040	XR.1050	XR.1060	XR.1070	XR.1080	XR.1100	A.175	↓
72	112	121	130	141	150	170	XR.2030	
112	152	161	170	181	190	210	XR.1040	
121	161	170	179	190	199	219	XR.1050	
130	170	179	188	199	208	228	XR.1060	
141	181	190	199	210	219	239	XR.1070	
150	190	199	208	219	228	248	XR.1080	
170	210	219	228	239	248	268	XR.1100	



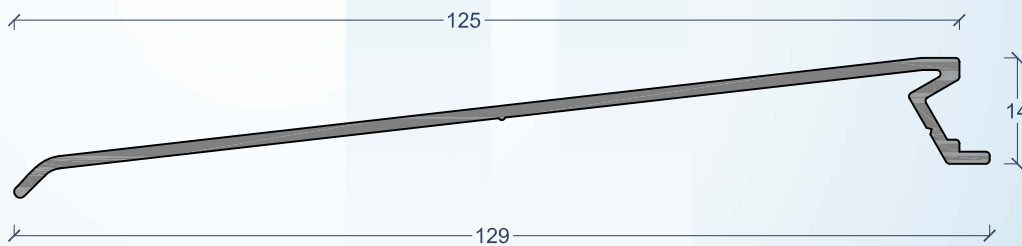
XR.3077



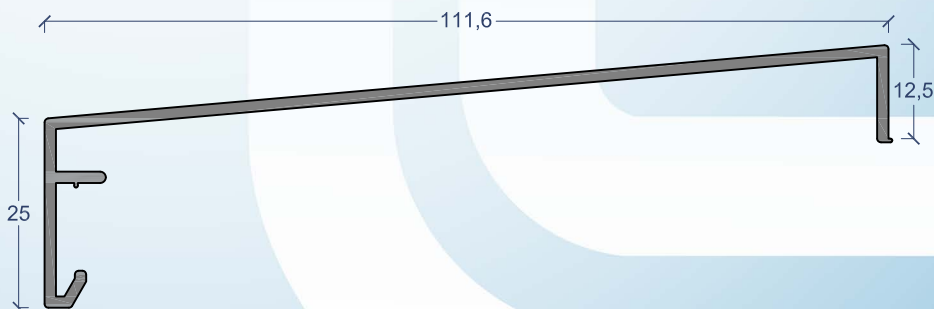
XR.3087



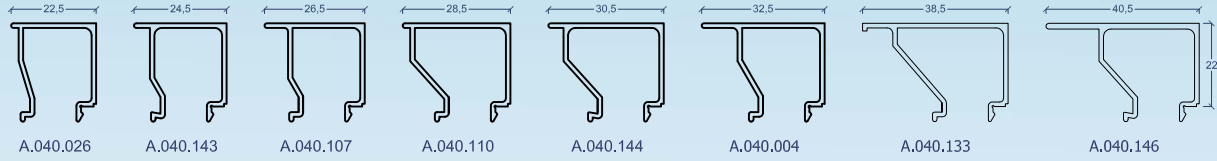
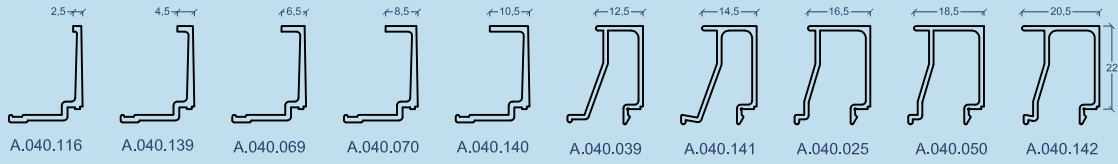
XR.3096



XR.3125



XR.1344



29	
31	
37	
39	
41	
43	
45	
47	
49	
51	
53	
55	
57	
59	
61	
63	
65	
67	
69,2	

34	
36	
42	
44	
46	
48	
50	
52	
54	
56	
58	
60	
62	
64	
66	
68	
70	
72	
74,2	

39	40,5	A.040.146
41	38,5	A.040.133
47	32,5	A.040.004
49	30,5	A.040.144
51	28,5	A.040.110
53	26,5	A.040.107
55	24,5	A.040.143
57	22,5	A.040.026
59	20,5	A.040.142
61	18,5	A.040.050
63	16,5	A.040.025
65	14,5	A.040.141
67	12,5	A.040.039
69	10,5	A.040.140
71	8,5	A.040.070
73	6,5	A.040.069
75	4,5	A.040.139
77	2,5	A.040.116
79,2		





Acessórios: A.175 - P75 - E75



Vedante Batente Móvel

X.43.0001

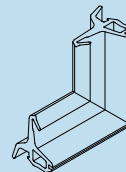
mt (a)



Vedante Central

X.41.0034

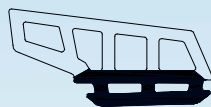
mt (a)



Canto Vulcanizado

X.41.0036

unid.



Complemento Ved. Central 2 Durezas

X.41.0035

mt (a)



Complemento Ved Central EPDM

X.41.0042

mt (a)



Vedante antiderrapante da soleira

X.46.0016

mt (a)



Vedante Exterior do Vidro

X.44.0002

mt (a)



Vedante interior do vidro 2 a 3 mm

X.44.0033

mt (a)



Vedante interior do Vidro 4 a 5 mm

X.44.0047

mt (a)



Ved. Batente Aro Fixo

X.42.0038

mt (a)



Vedante Vidro Movel F. Oculta

X.42.0030

unid.



Vedante Batente Pivotantes

X.42.0001

mt (a)



Vedante da pingadeira F.OID.140

X.46.0002

mt (a)



Vedante de Apoio do Vidro

X.48.0016

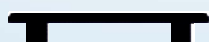
mt (a)



Calço para vidros

X.59.0077

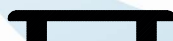
unid.



Calço para vidros

X.59.0078

unid.



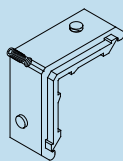
Calço para vidros F. Oculta

X.59.0080

unid.



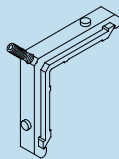
Acessórios: A.175 - P75 - E75



Esq. Aperto Interior Perfis Baixos

X.13.0031

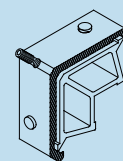
unid.



Esq. Aperto Exterior Perfis Interm. e Baixos

X.13.0032

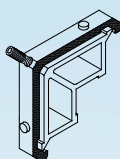
unid.



Esq. Aperto Interior Perfis Altos

X.13.0033

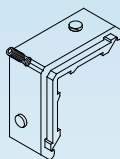
unid.



Esq. Aperto Exterior Perfis Altos

X.13.0034

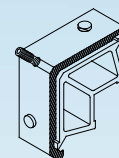
unid.



Esq. Aperto Aro Fixo Abert. Exterior

X.13.0035

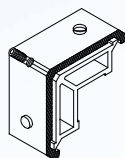
unid.



Esq. Aperto Interior Perfis Intermédias

X.13.0040

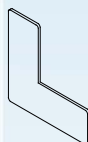
unid.



Esq. Aperto Aro Móvel F. Oculta

X.13.0022

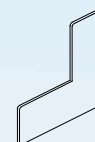
unid.



Esq. Alinhamento Aro Móvel

X.17.0067

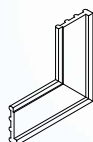
unid.



Esq. Alinhamento Aro Móvel F.Oculto

X.17.0066

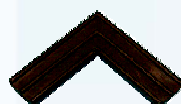
unid.



Esq. Alinhamento Ajuste

X.17.0072

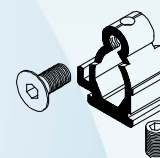
unid.



Esq. Alinhamento Aro Fixo

X.17.0004

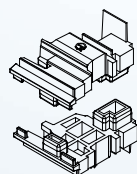
unid.



União de travessa pequena

X.18.0012

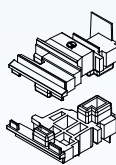
unid.



Topo inversor central

X.50.0111

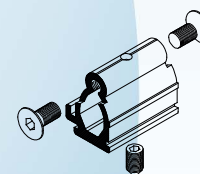
par



Topo inversor central Folha Oculta

X.50.0129

par



União de travessa grande

X.18.0035

unid.



Topo Pingadeira F.O10.I40

X.50.0035

par



Goteira com defletor

X.52.0073

unid.