



Plus 75

P 75

*sistema de batente ce 75mm
com rotura térmica thermofoam*

LOUSALU[®]

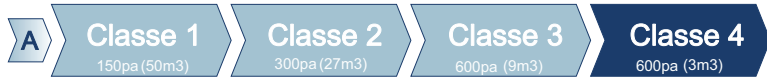
Plus 75 - Desempenho / Performance



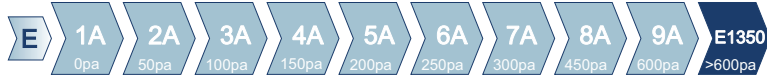
ITT - Ensaio de tipo inicial - Organismo notificado nº. 0856 - LNEC/LEC
 Norma EN 14351-1 ETI - Essai de type initial - Laboratoire notifié nº.



Permeabilidade ao Ar
 Perméabilité à l'air
 UNE-EN 12207



Estanquicidade à Água
 Étanchéité à l'eau
 UNE-EN 12208



Resistência ao Vento
 Résistance au Vent
 UNE-EN 12210



Ensaio realizado numa janela de batente de duas folhas com: 1600 x 2000 mm Certificado de ensaio/Certificat d'essai nº 26/2012
 Essai réalisé sur une fenêtre de deux ouvrants à la française de:

Desempenho térmico e acústico / Performance thermique et acoustique

Elementos usados na base dos cálculos
 Elements utilisés sur la base de calculs:

Janela oscilo-batente de 2 folhas com:
 Fenetre oscilo-batant 2 vantaux avec:
 2000 x 2200 mm

Composição e valores dos vidros / Composition et valeurs de vitrage

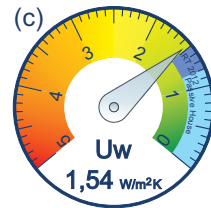
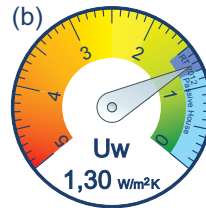
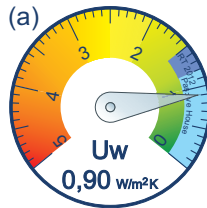
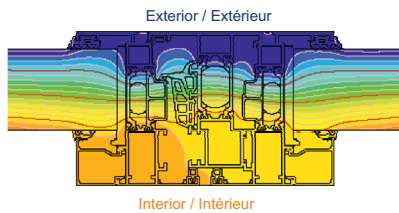
	Unidade de vidro (IGU)*	Ψ	Ug	g	Tlg	Rw (C;Ctr)
(a)	GuardianSun LamiGlass 44.1+16 Argon 90%+Float4+ClimaGauard Premiun2 4mm	0,044	0,5	0,37	62%	41(-2;-6)
(b)	GuardianSun LamiGlass 44.1+16 Argon 90%+Float 4mm	0,049	1,0	0,41	69%	38(-2;-5)
(c)	GuardianSun LamiGlass 44.1+16 Ar+Float 4mm	0,049	1,3	0,41	69%	38(-2;-5)

Ψ - Coeficiente linear junta aluminio/vidro (com Warm Edge Technoform Glassinsulation). Ug - Coeficiente Térmico g - Factor Solar Tlg - Transmissão Luminosa

$$U_w = \frac{\sum AgU_g + \sum AfU_f + \sum l_g\Psi_g}{\sum Ag + \sum Af}$$



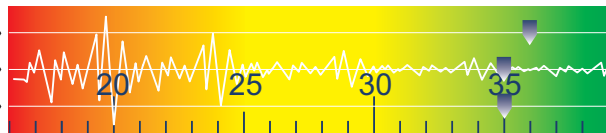
Transmissão Térmica
 Transmittance Thermique
 UNE-EN 10077-2



Atenuação Acústica
 Isolation Acoustique
 EN 14351-1+A1 (Anexo B)

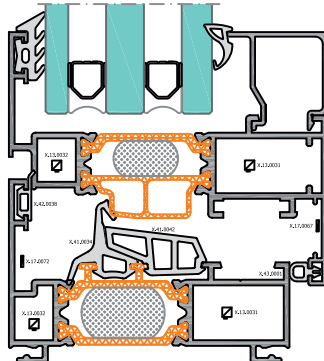
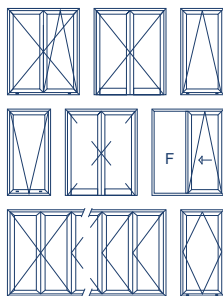
Rw (C;Ctr) com vidro / avec vitrage

- (a) 36 (-2;-5)
- (b) 35 (-2;-5)
- (c) 35 (-2;-5)



Tipologia e Classe energética / Typologie et classe énergétique

Tipologia construtiva
 Typologie constructive



ETIQUETTE D'EFFICACITE ENERGETIQUE FENETRES & PORTES
 Zones Climatiques France Métropolitaine

	Z1	Z2	Z3
Région énergétique annuel	A	A	A
Confort d'été	A	B	D
Facteur solaire	FR		

COEFFICIENT DE TRANSMISSION THERMIQUE : Uw = 0,90 W/m²K
 FACTEUR SOLAIRE : Sw = 0,37
 TRANSMISSION LUMINEUSE : TLw = 62 %

MENUISERIE Louzalu - Sistemas de Aluminio
 MODELE J021 2000 x 2200 - Plus 75
 Classement établi pour la France Métropolitaine suivant la méthode Etiquette-Energie-Menuiserie (ENF) disponible sur le site www.etiquette-energie-menuiserie.fr

Desempenho energético de:
 JOB2T2F - 2000 x 2200 - Plus 75



Desempenho energético Verão: 8,94
 Inverno: 3,28
 Vidro: 4.4+16Argon+4+16Argon+4
 Uw = 0,90 [W/m².°C] Fator solar (g) = 0,37
 Permeabilidade ao ar = Classe 4
 Fontes: LNEC ITE 50, Despacho 15793-K/2013, EN 1026 e EN 12207
 Metodologia: LNEC, CEN, CEN/TCI

Avec vitrage (a)

Com Vidro (a)

Materiais, Tratamentos e Acabamentos / Matériaux, Traitement et Finition

Perfis / Profilés: Liga / alliage EN AW - 6060 (T5) - Acessórios / Accessoires: Canal Europeu
 Vedantes / Joint d'étanchéité: EPDM / mousse de EPDM - Poliamida / Polyamid: 34mm
 Acabamentos / Finition: Anodizado, Lacado e efeito madeira / anodisé, Laqué et effet bois



* Fonte: Guardian Performance Calculator 4.1 e Acoustic Database 20171102 by Guardian Glass. Os valores apresentados são apenas ilustrativos, pois podem variar em função dos vidros a aplicar em obra.

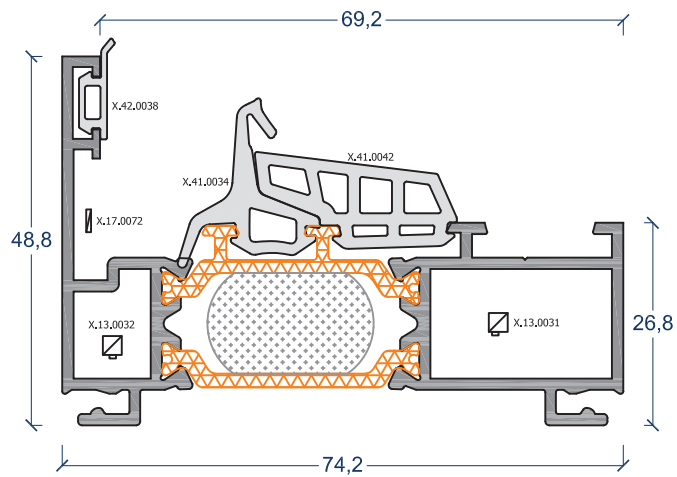
plus75



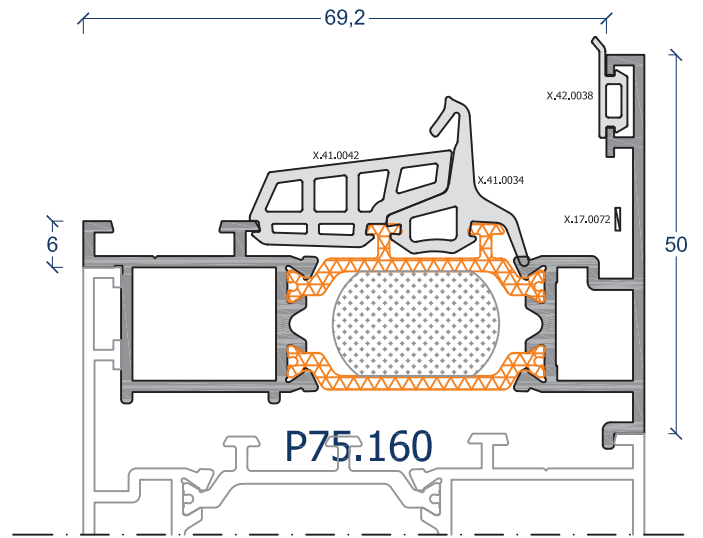
rpt 34 termofoam

P75 - Plus75

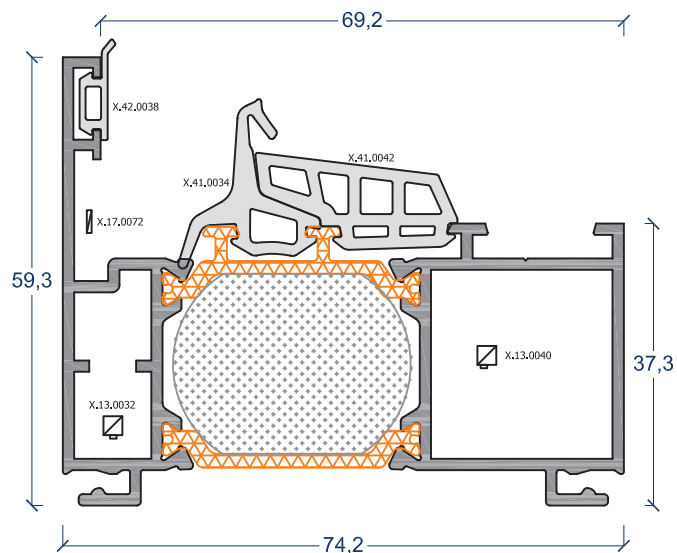
perfis do aro fixo



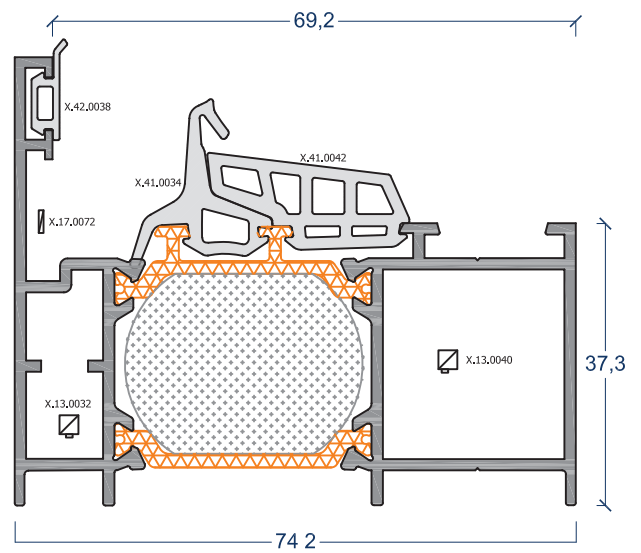
P75.801



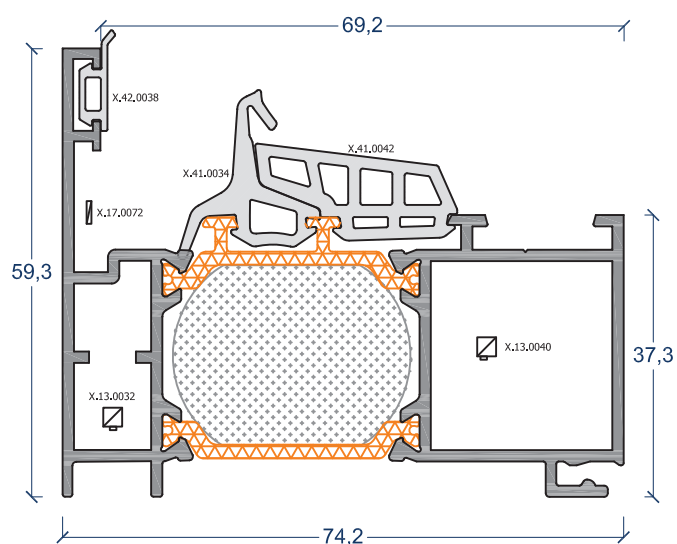
P75.160



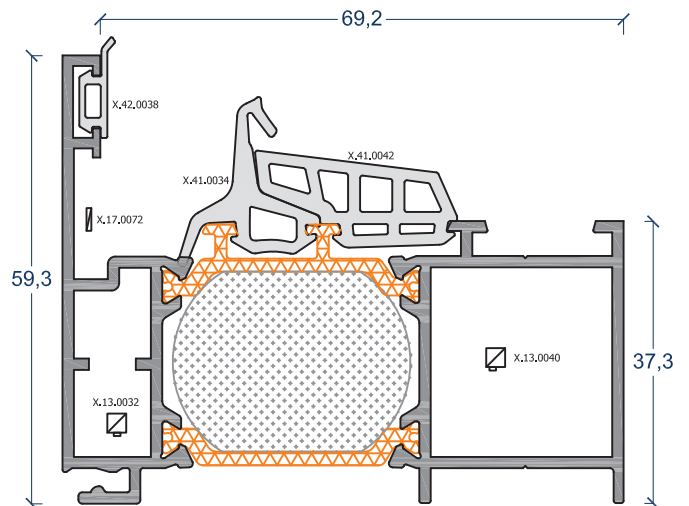
P75.811



P75.831



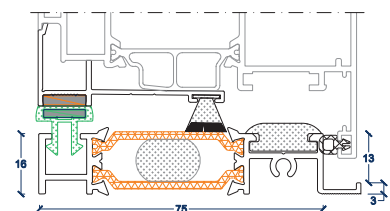
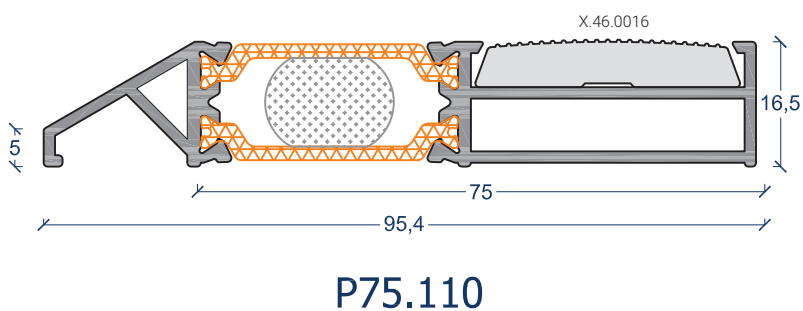
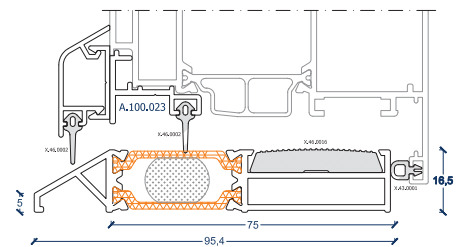
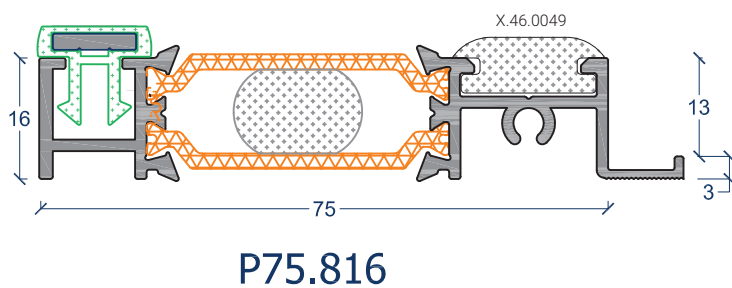
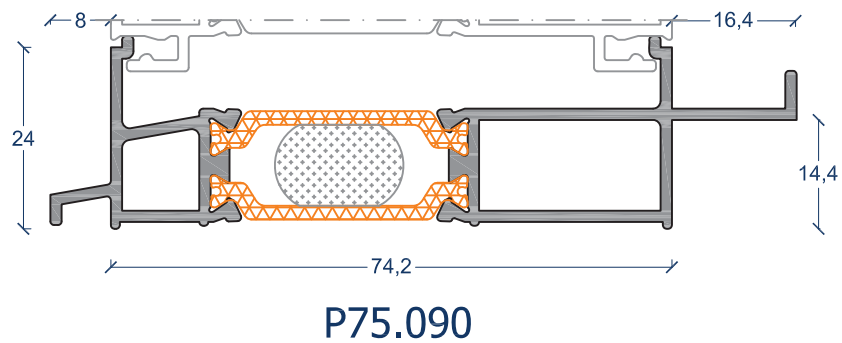
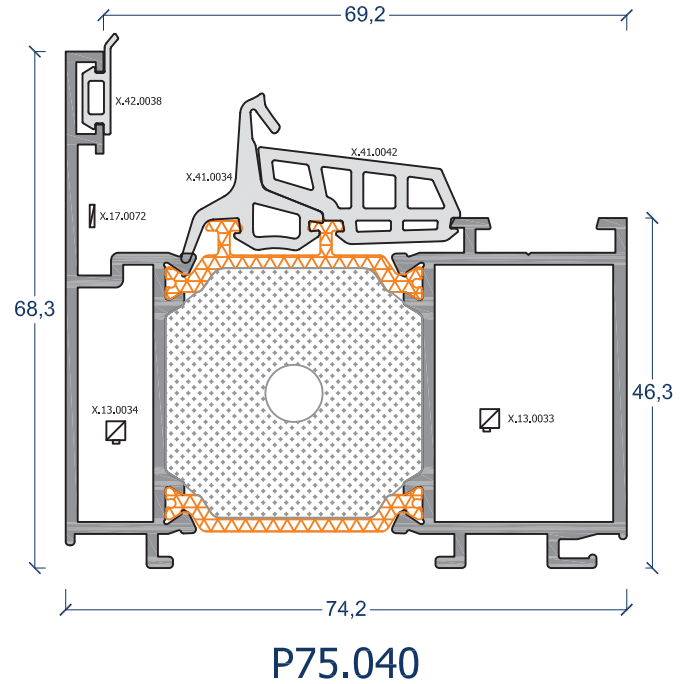
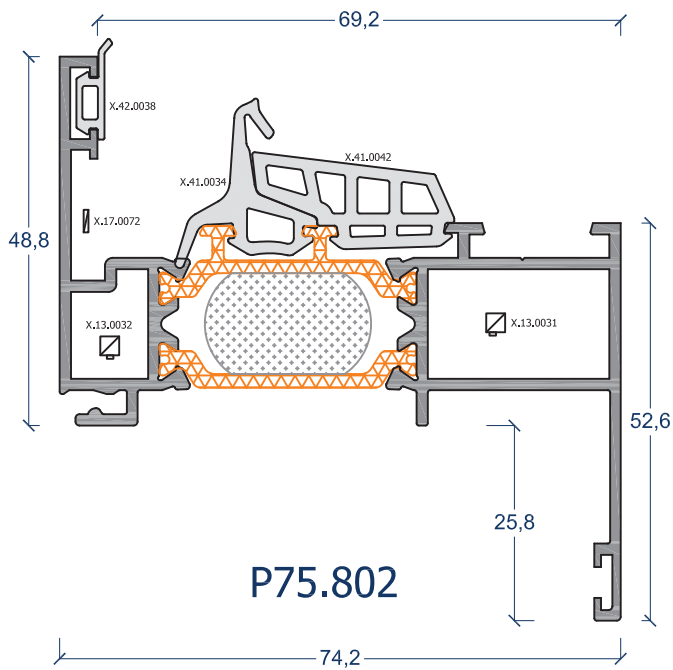
P75.841



P75.851

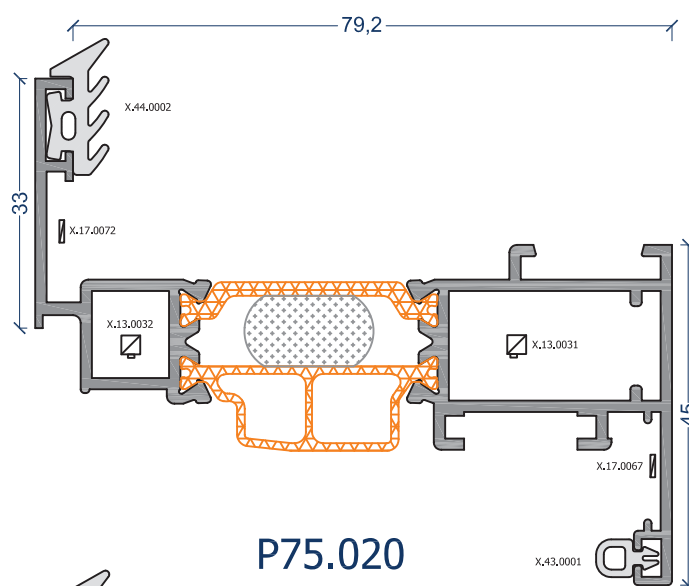
P75 - Plus75

perfis do aro fixo e soleiras

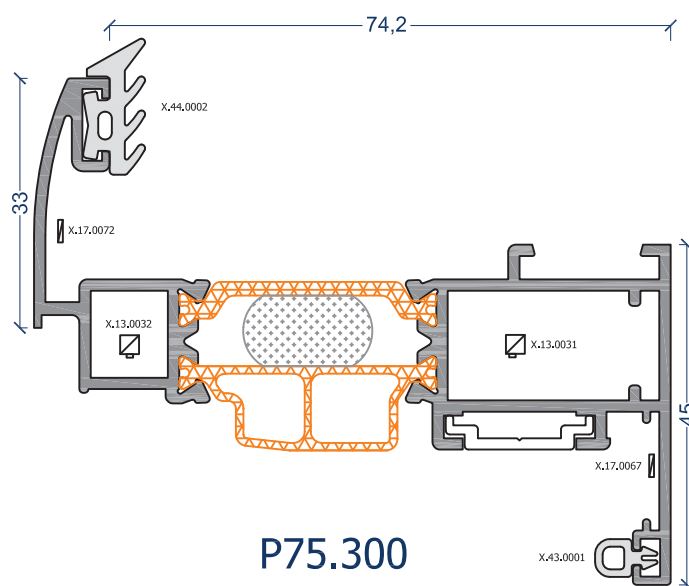


P75 - Plus75

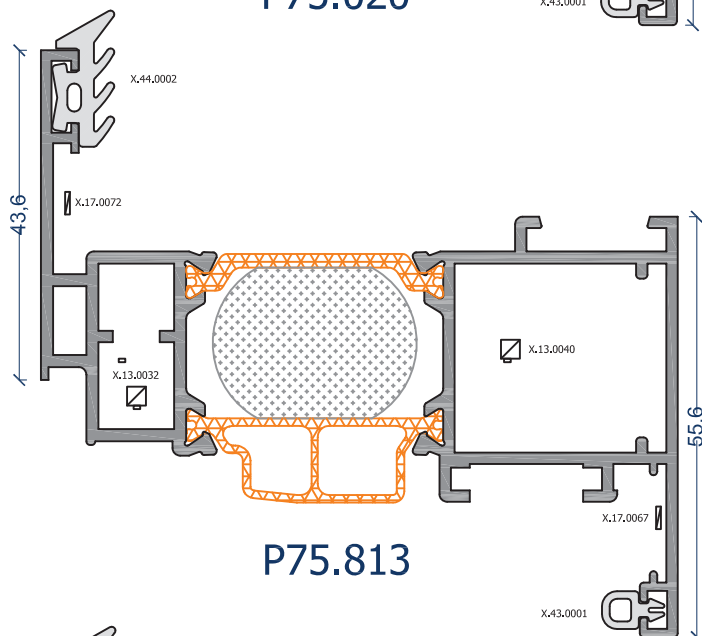
perfis do aro móvel



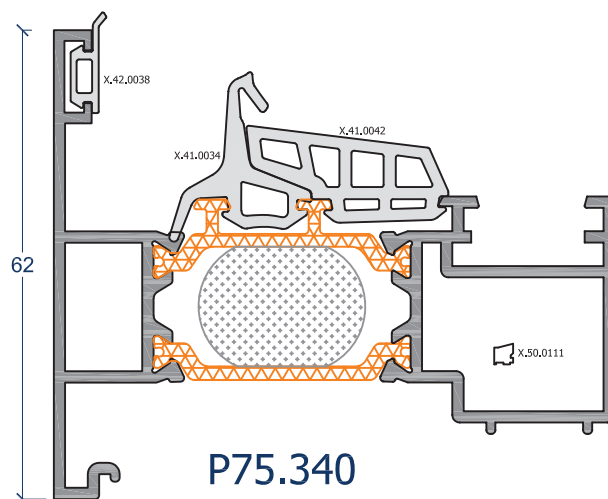
P75.020



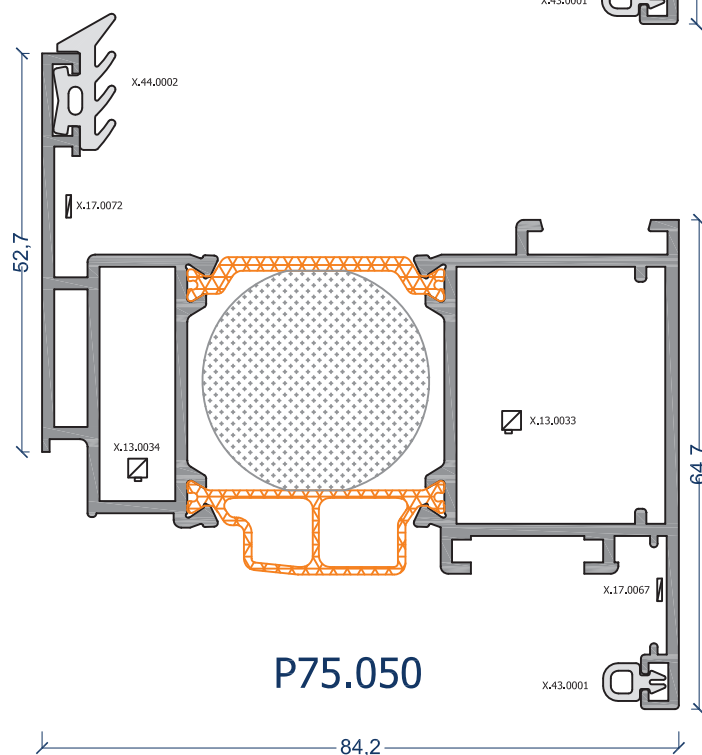
P75.300



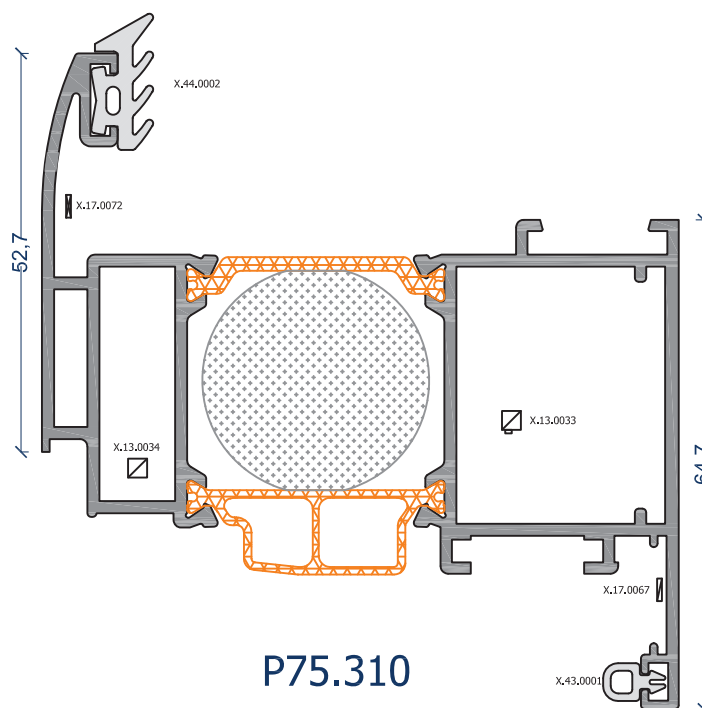
P75.813



P75.340



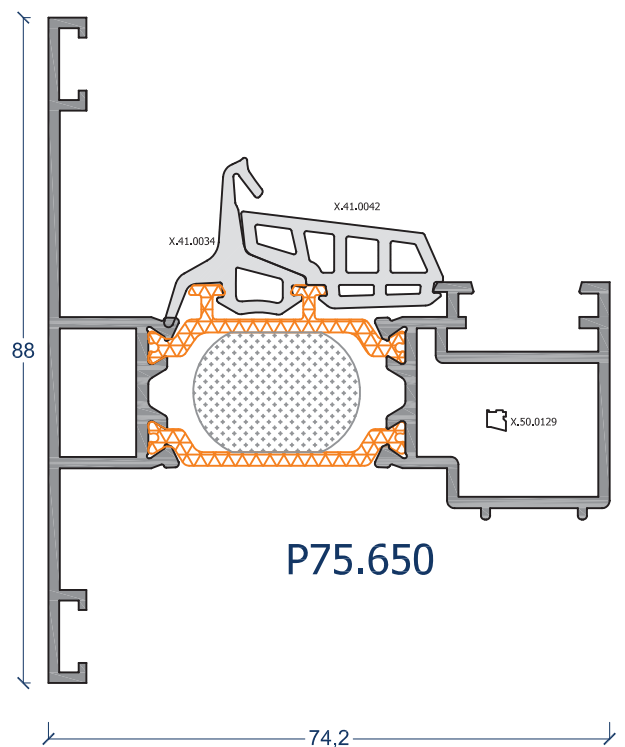
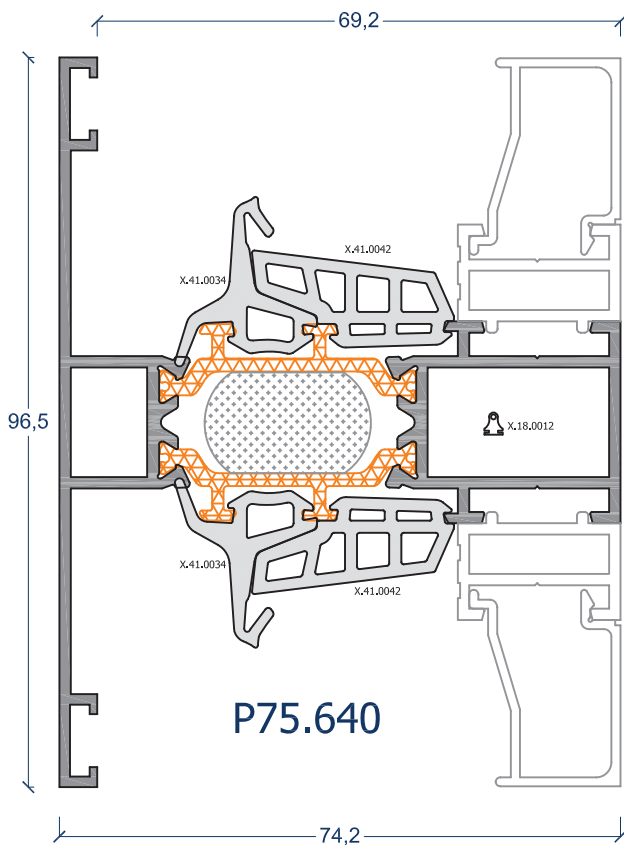
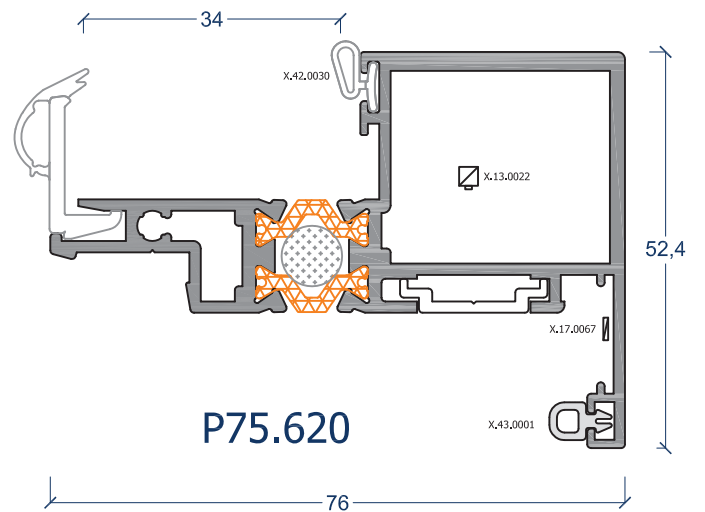
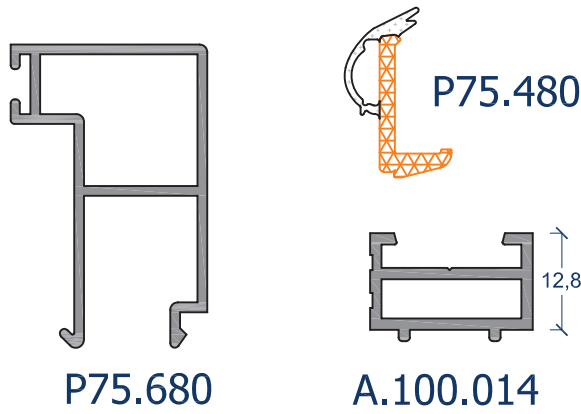
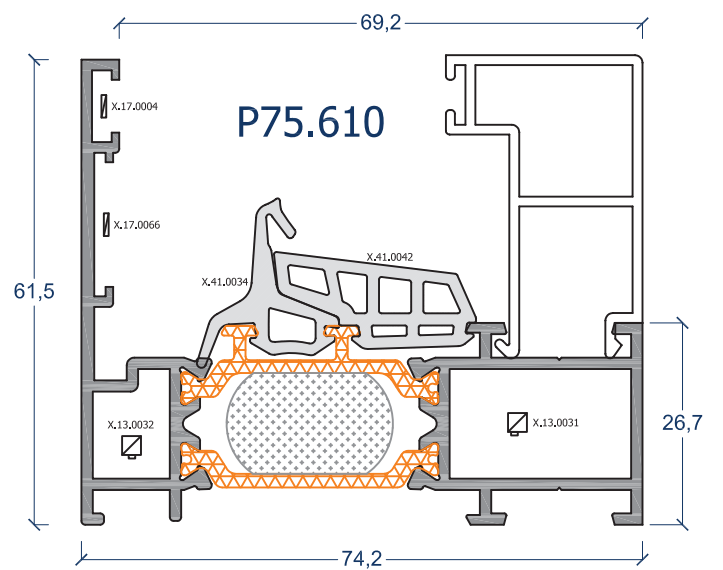
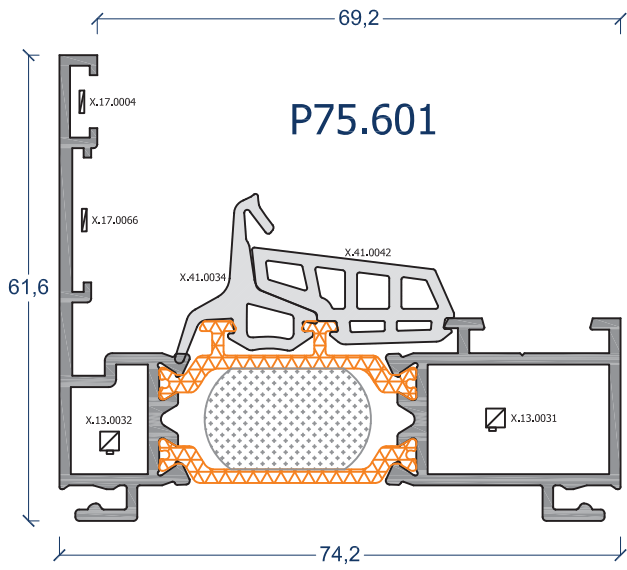
P75.050



P75.310

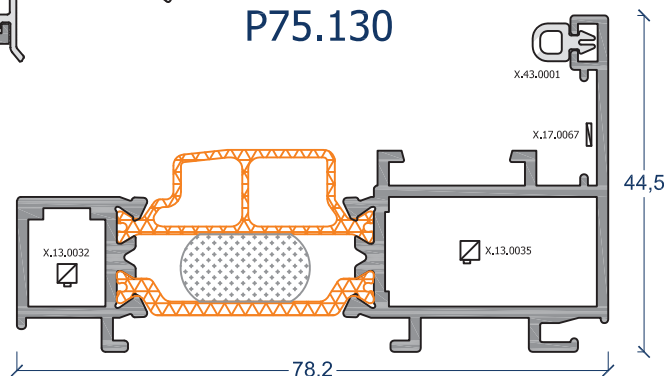
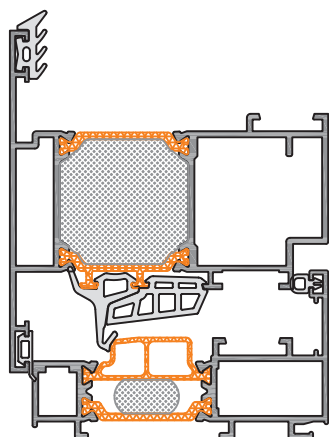
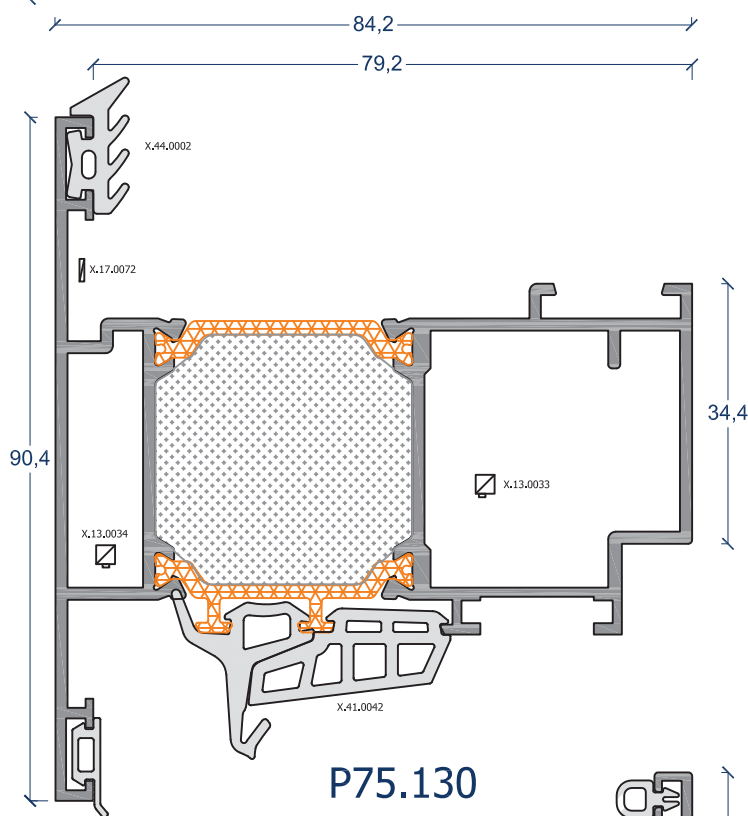
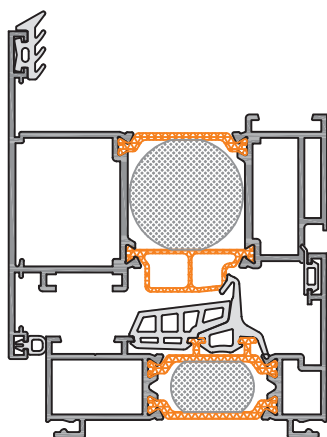
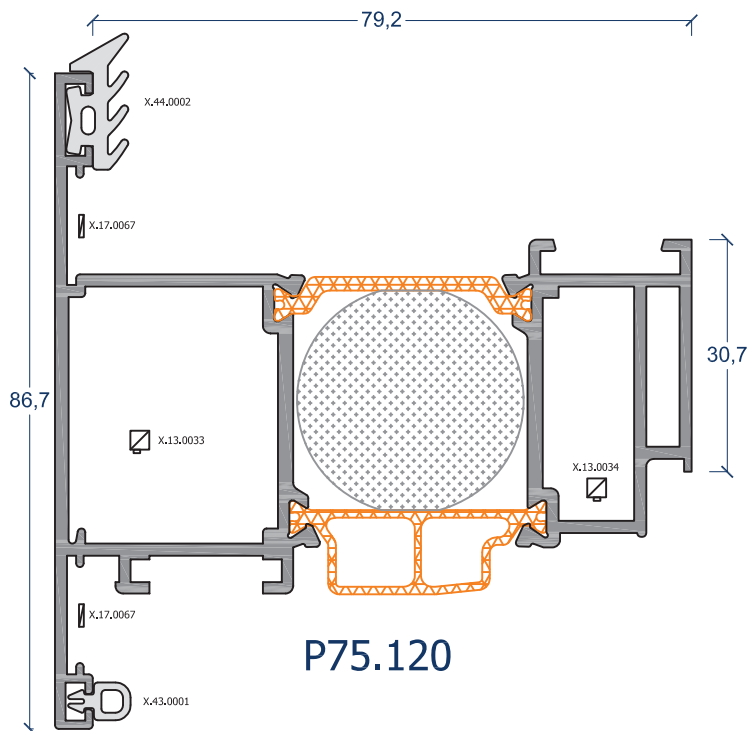
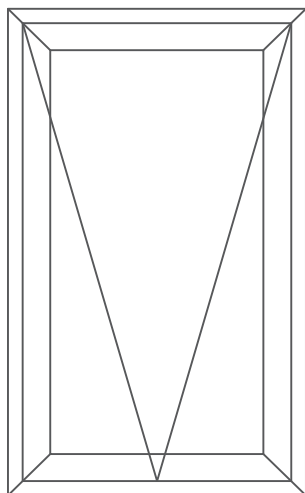
P75 - Plus75

perfis de folha oculta



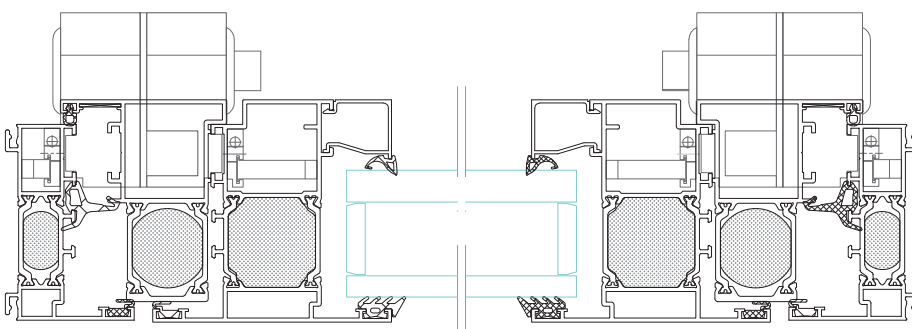
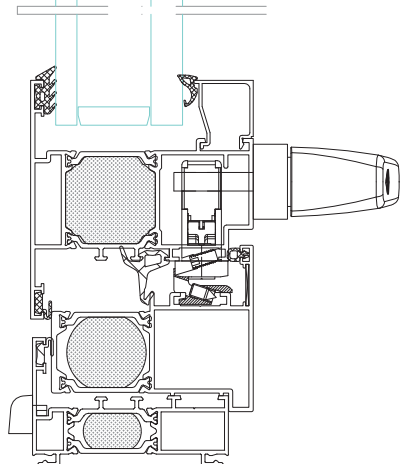
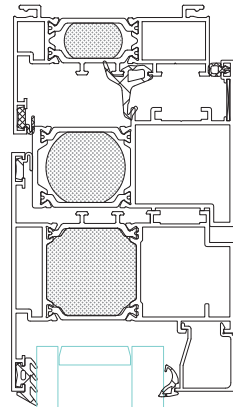
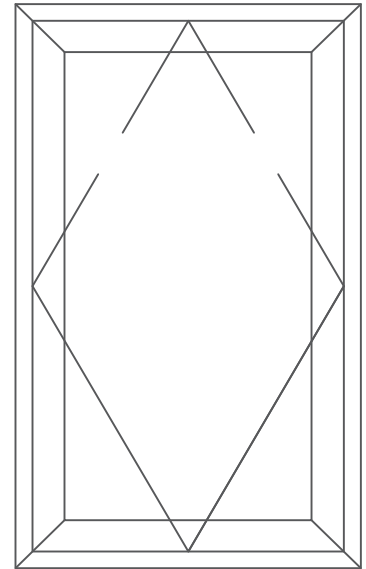
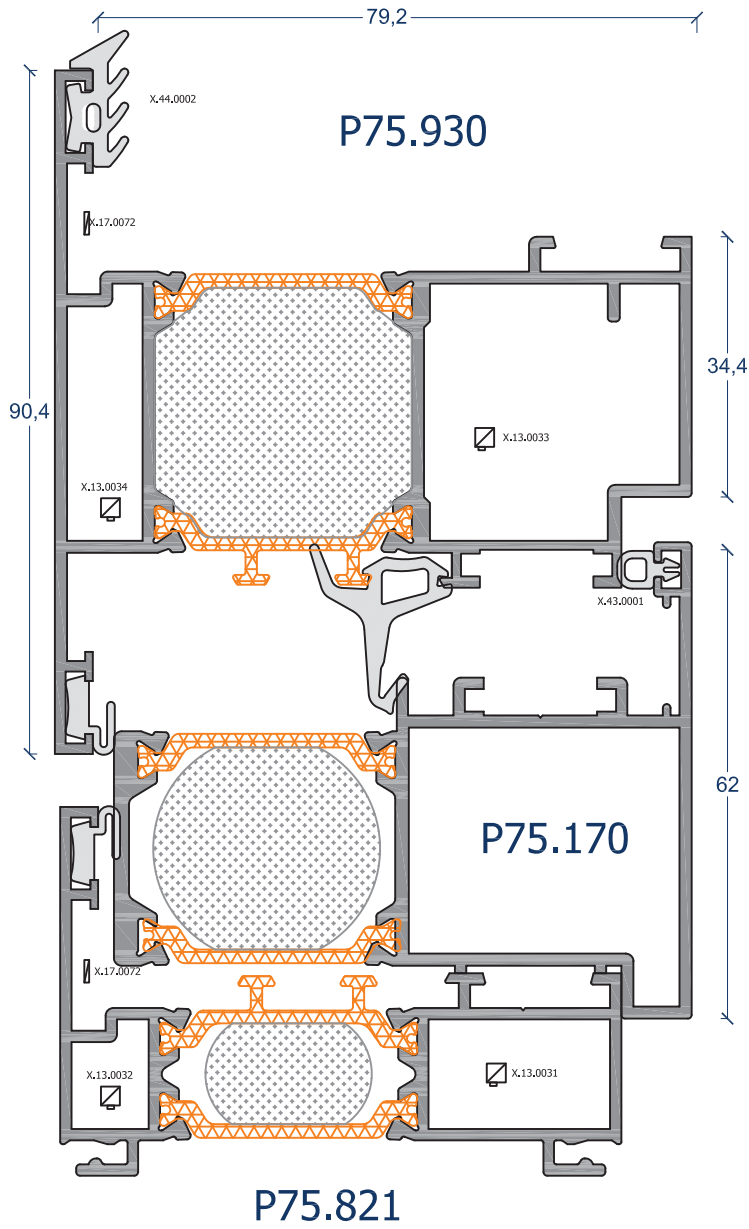
P75 - Plus75

perfis de projetante



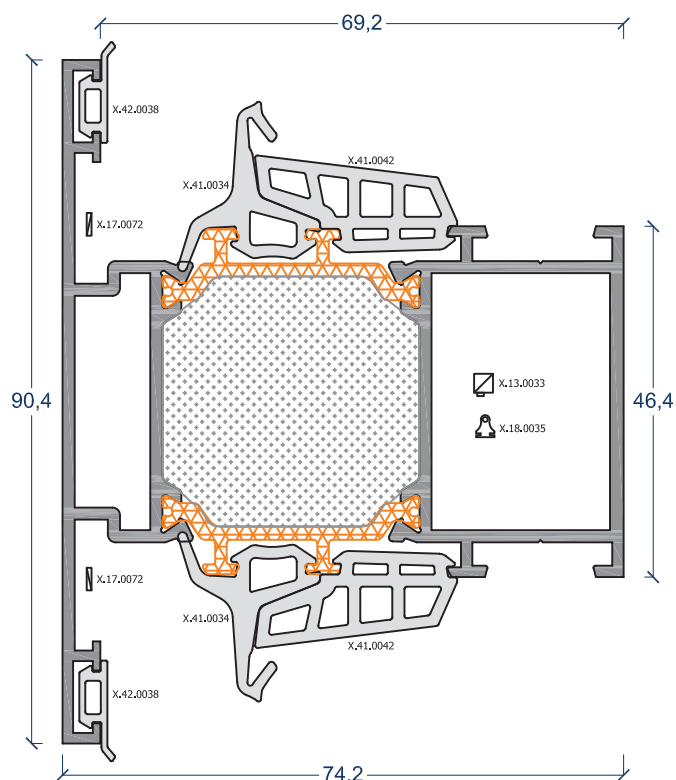
P75 - Plus75

perfis de pivotante

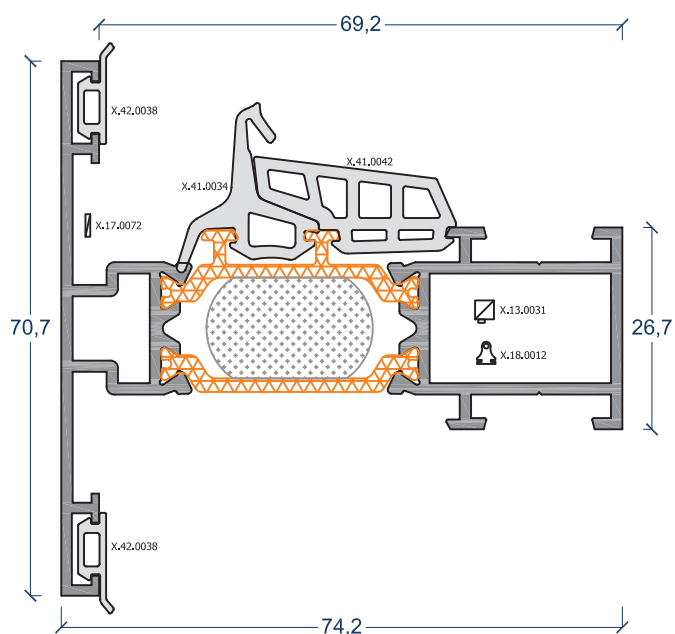


P75 - Plus75

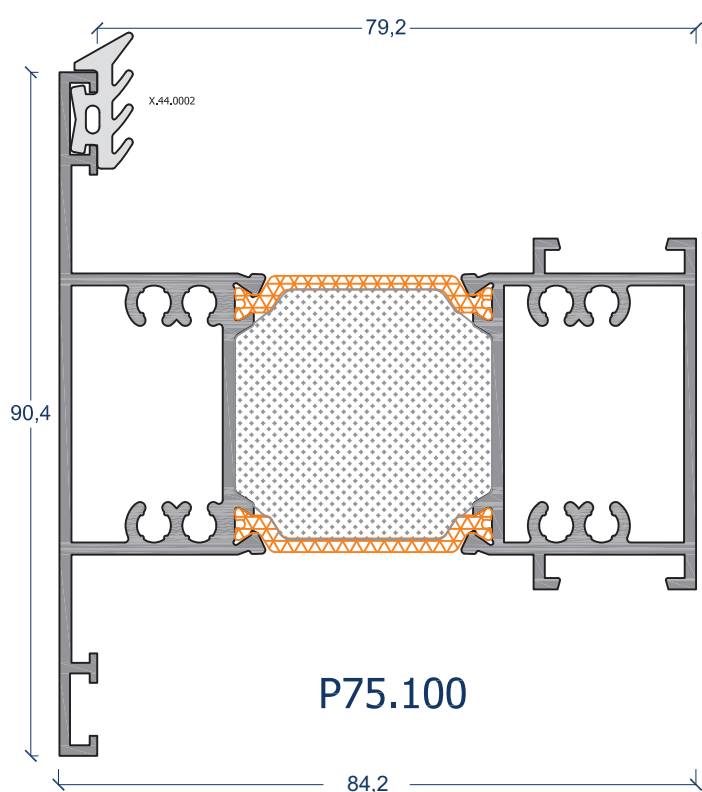
perfis de travessa



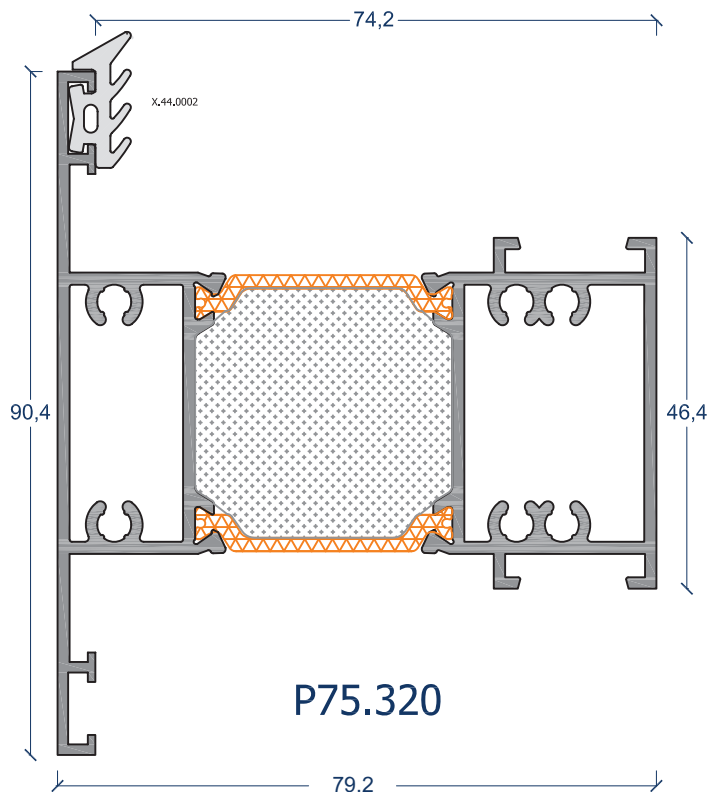
P75.070



P75.060



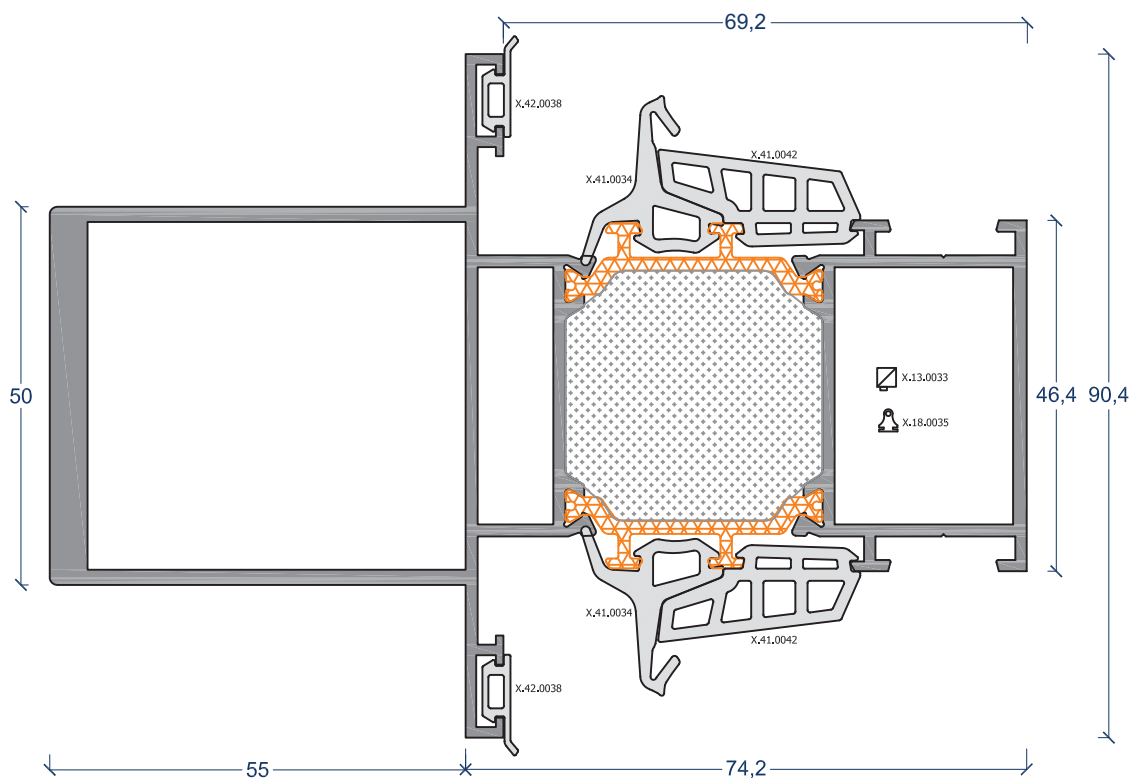
P75.100



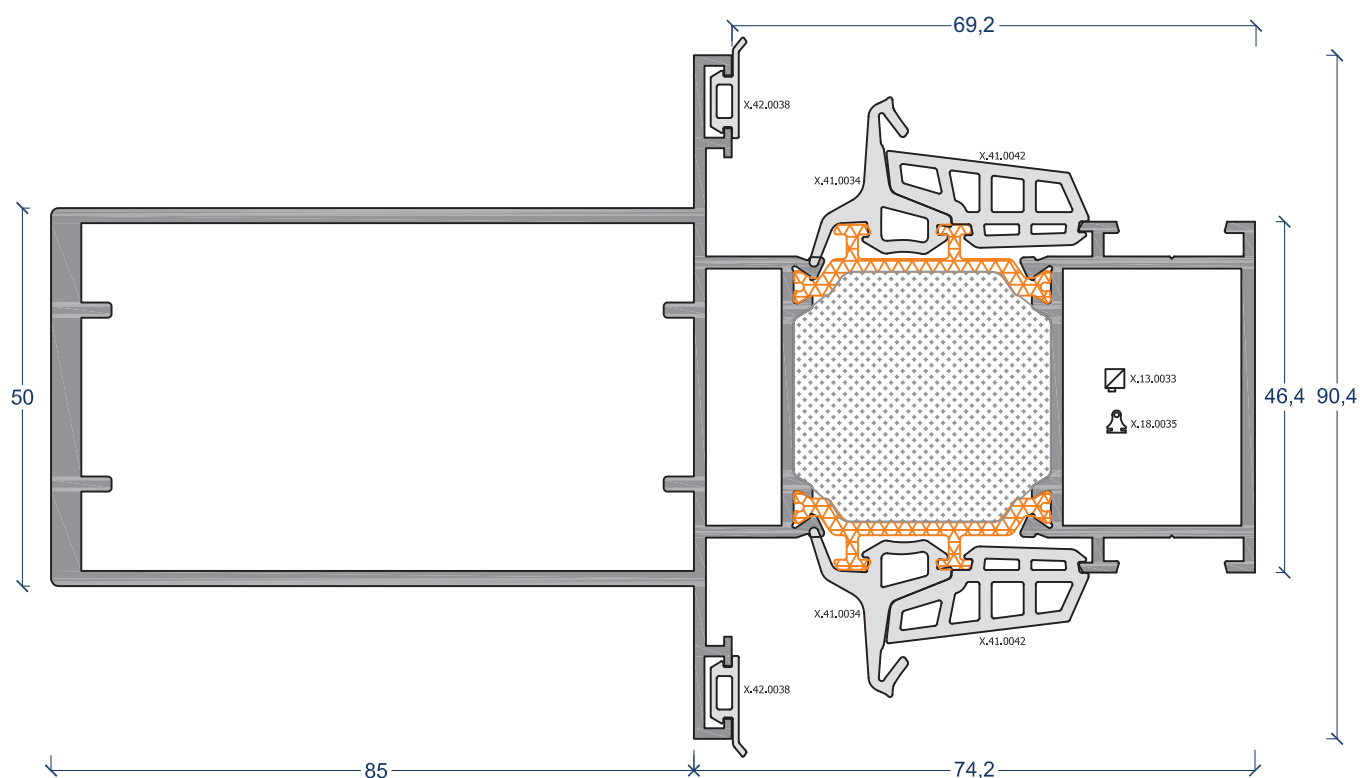
P75.320

P75 - Plus75

perfis de montante e travessas reforçadas



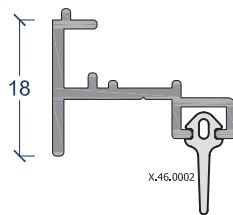
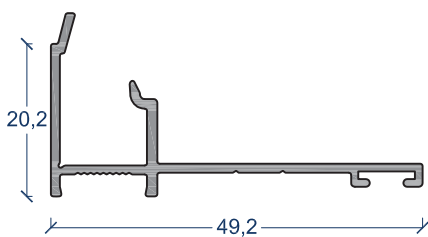
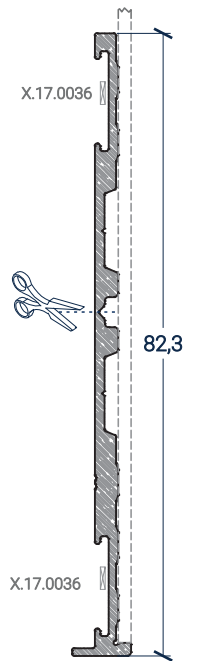
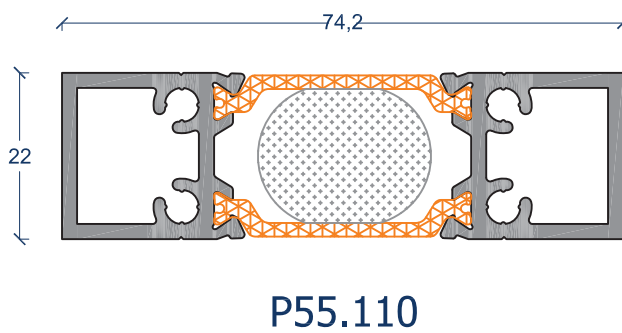
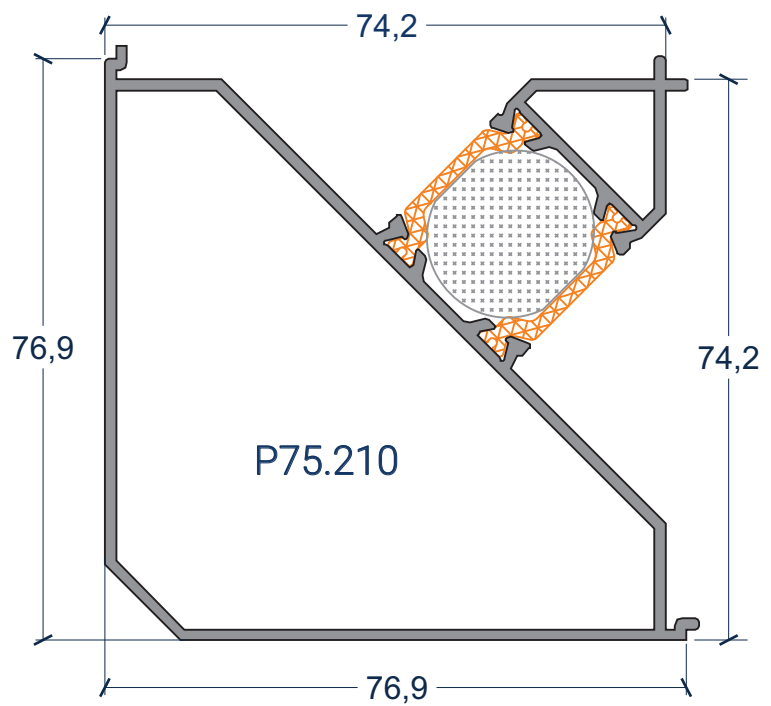
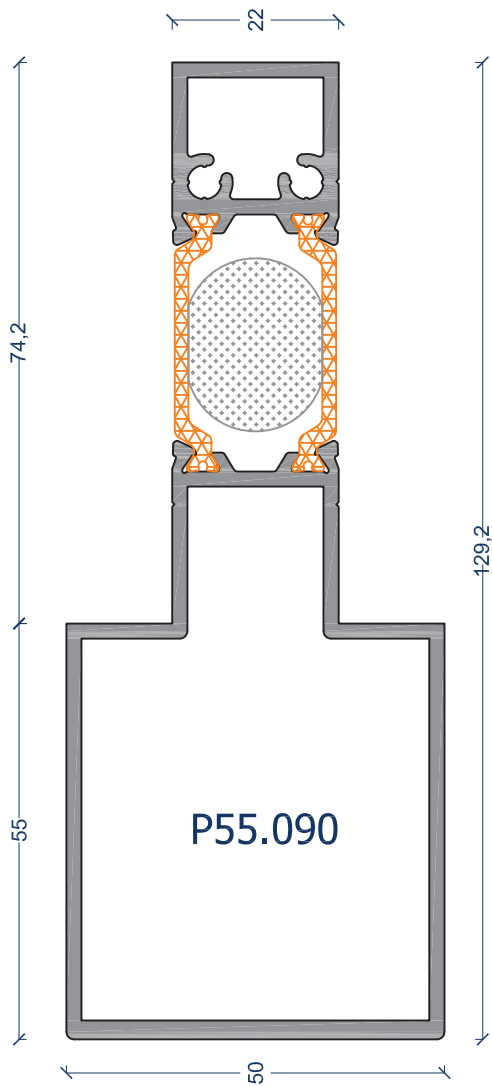
P75.080



P75.260

P75 - Plus75

perfis complementares

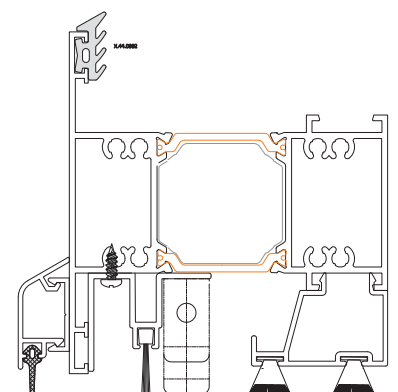
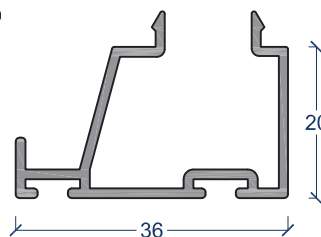
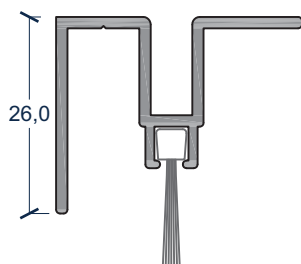
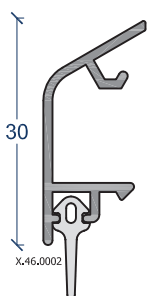


01216

A.100.023

A.100.013

Y.1515



Y.140

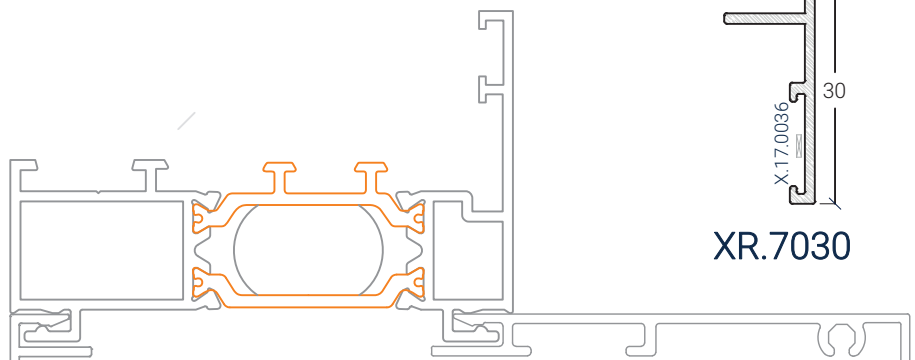
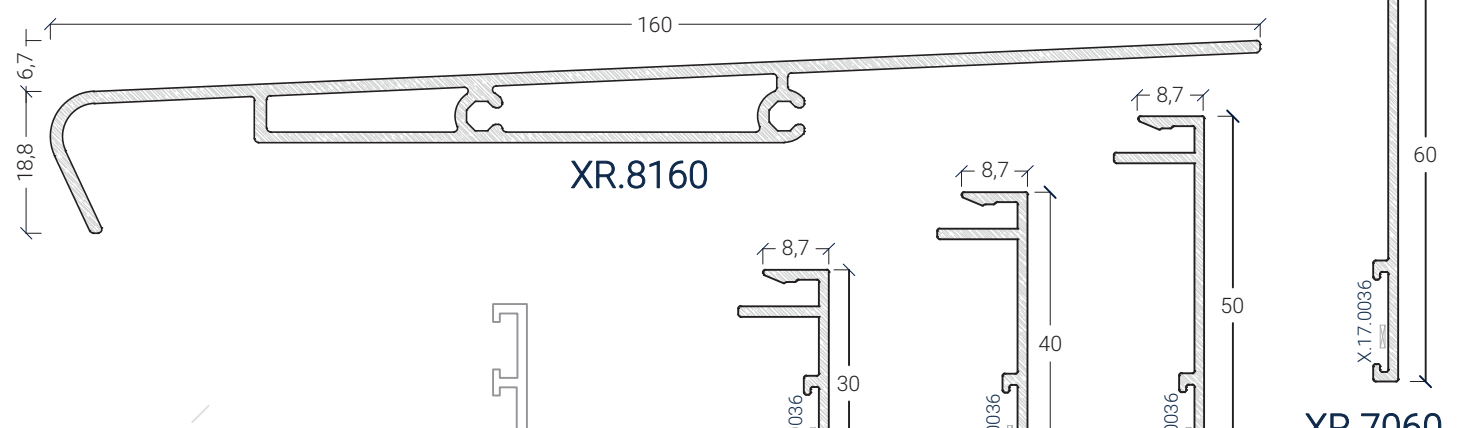
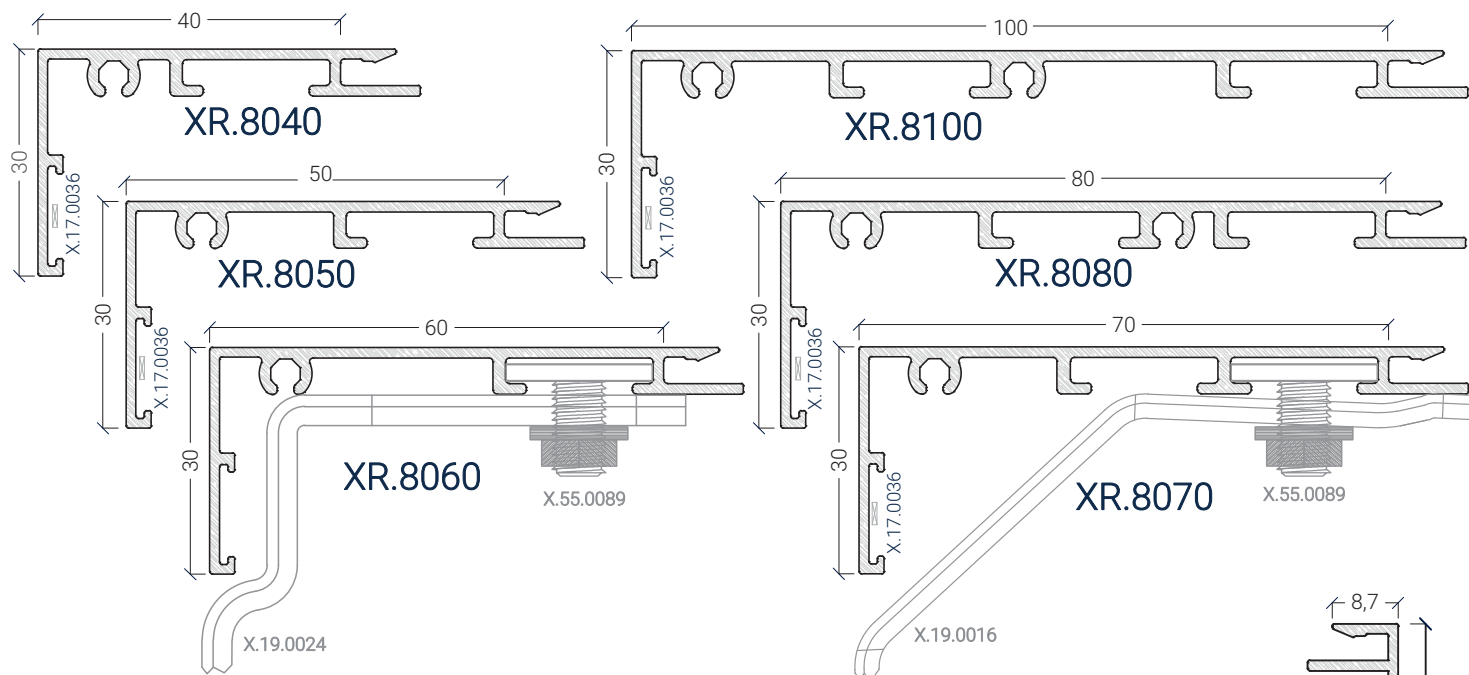
Y.139

A.055.015

Y.2370

P75 - Plus75

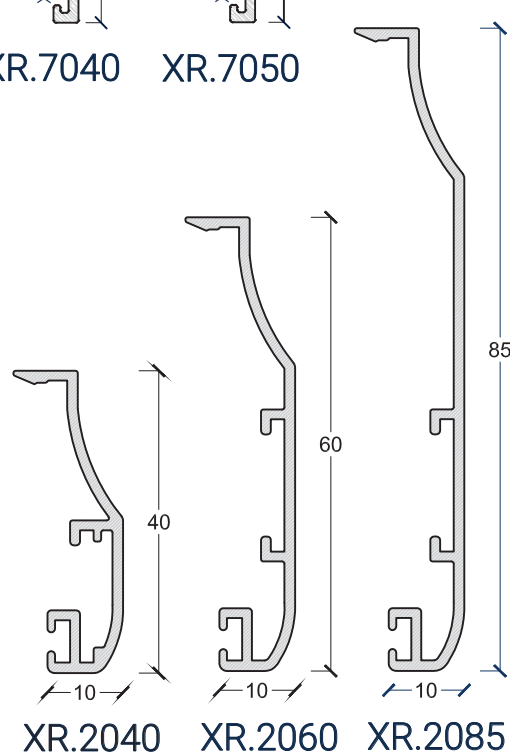
perfis de xatriots



Caixa de Isolamento

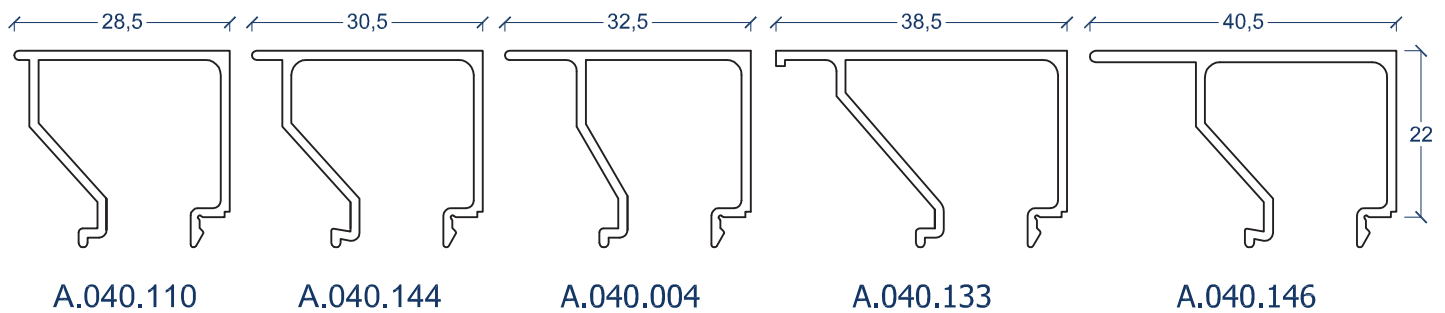
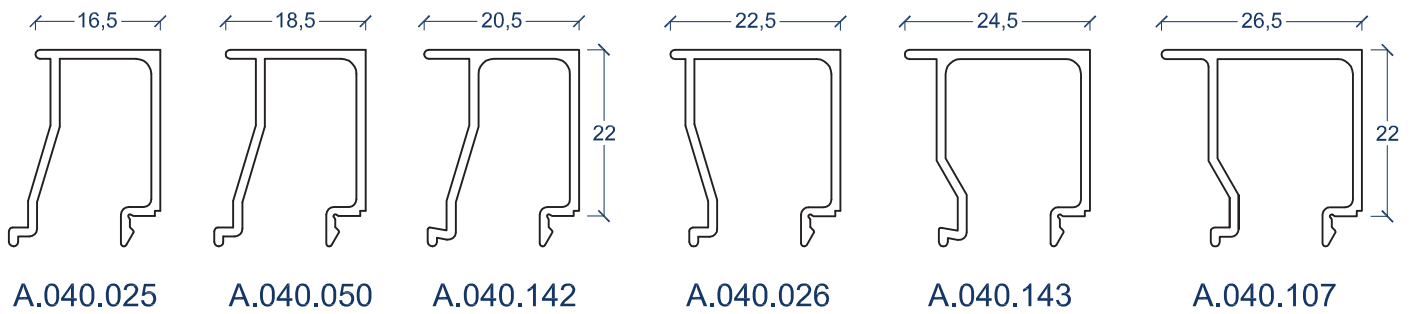
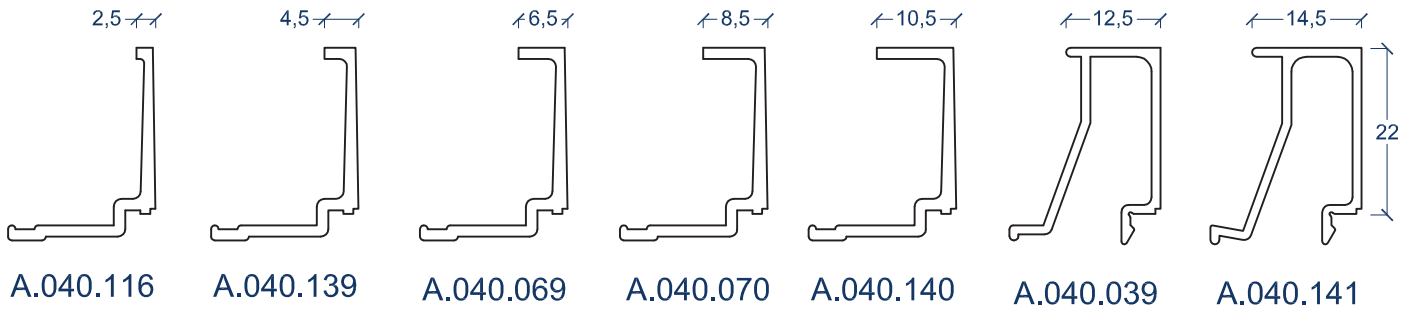
Tabela de caixas de isolamento

XR (exterior) XR (interior)	XR.7030 a 7060	XR.8040	XR.8050	XR.8060	XR.8070	XR.8080	XR.8100
XR.7030 a 7060 e 2040/60/85	75	115	125	135	145	145	175
XR.8040	115	155	165	175	185	185	215
XR.8050	125	165	175	185	195	195	225
XR.8060	135	175	185	195	205	205	235
XR.8070	145	185	195	205	215	215	245
XR.8080	155	195	205	215	225	225	255
XR.8100	175	215	225	235	245	245	275



P75 - Plus75

perfis de bite



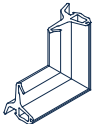






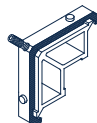
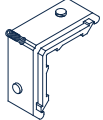
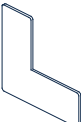
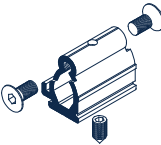
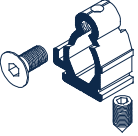
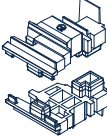

29	34	39	40,5	A.040.146
31	36	41	38,5	A.040.133
37	42	47	32,5	A.040.004
39	44	49	30,5	A.040.144
41	46	51	28,5	A.040.110
43	48	53	26,5	A.040.107
45	50	55	24,5	A.040.143
47	52	57	22,5	A.040.026
49	54	59	20,5	A.040.142
51	56	61	18,5	A.040.050
53	58	63	16,5	A.040.025
55	60	65	14,5	A.040.141
57	62	67	12,5	A.040.039
59	64	69	10,5	A.040.140
61	66	71	8,5	A.040.070
63	68	73	6,5	A.040.069
65	70	75	4,5	A.040.139
67	72	77	2,5	A.040.116
69,2	74,2	79,2		



P75 - Plus75

acessórios



<p>X.41.0036 Canto Vulcanizado</p> 	<p>X.41.0034 Vedante Central</p> 	<p>X.41.0035 Ved. Central Acústico 2D</p> 	<p>X.41.0042 Ved Central Acúst. EPDM</p> 	<p>X.43.0001 Vedante Batente Móvel</p> 
<p>X.44.0002 Vedante Exterior do Vidro</p> 	<p>X.44.0033 Vedante vidro 2 a 3 mm</p> 	<p>X.44.0047 Vedante Vidro 4 a 5 mm</p> 	<p>X.42.0038 Ved. Batente Aro Fixo</p> 	<p>X.42.0030 Ved. Vidro Mov. F. Oculta</p> 
<p>X.42.0001 Ved. Batente Pivotantes</p> 	<p>X.46.0016 Ved. antiderrap. soleira</p> 	<p>X.46.0002 Vedante da pingadeira</p> 	<p>X.50.0035 Topo Pingadeira Y.140</p> 	<p>X.52.0073 Goteira com defletor</p> 
<p>X.13.0031 Esquadro Aperto</p> 	<p>X.13.0032 Esquadro Aperto</p> 	<p>X.13.0033 Esquadro Aperto</p> 	<p>X.13.0034 Esquadro Aperto</p> 	<p>X.13.0040 Esquadro Aperto</p> 
<p>X.13.0035 Esq. Aperto Ab. Exterior</p> 	<p>X.13.0022 Esq. Aperto F. Oculta</p> 	<p>X.17.0066 Esq. Alinhamento F. Oculta</p> 	<p>X.17.0067 Esq. Alinh. Aro Móvel</p> 	<p>X.17.0072 Esq. Alinhamento</p> 
<p>X.17.0004 Esq. Alinhamento Aro Fixo</p> 	<p>X.18.0035 União de travessa grande</p> 	<p>X.18.0012 União travessa pequena</p> 	<p>X.50.0111 Topo inversor central</p> 	<p>X.50.0129 Topo inversor F. Oculta</p> 
<p>X.48.0016 Vedante Apoio do Vidro</p> 	<p>X.59.0077 Calço para vidros</p> 	<p>X.19.0024 Esquadro XR Pq</p> 	<p>X.19.0016 Esquadro XR Gr</p> 	<p>X.55.0089 Fixador Esquadro XR</p> 
<p>X.59.0078 Calço para vidros</p> 	<p>X.59.0080 Calço para vidros F. Oculta</p> 	<p>X.17.0036 Esq. Alinh. (1x12,7)</p> 