



Plus 80

P 80

*sistema de batente CE 80mm
com rotura térmica thermofoam*

LOUSALU[®]

Plus 80 - Desempenho / Performance



ITT - Ensaio de tipo inicial - Organismo notificado n.º. 1668 - Ensatec
 ETI - Essai de type initial - Laboratoire notifié n.º.



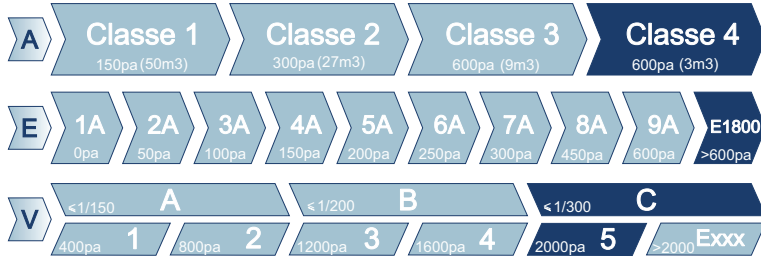
Permeabilidade ao Ar
 Perméabilité à l'air
 UNE-EN 12207



Estanquicidade à Água
 Étanchéité à l'eau
 UNE-EN 12208



Resistência ao Vento
 Résistance au Vent
 UNE-EN 12210



Ensaio realizado numa janela de batente de duas folhas com: 1230 x 1480 mm Certificado de ensaio/Certificat d'essai n.º 244712
 Essai réalisé sur une fenêtre de deux ouvrants à la française de:

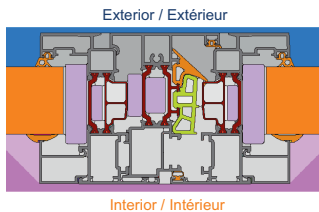
Desempenho térmico e acústico / Performance thermique et acoustique

Elementos usados na base dos cálculos
 Elements utilisés sur la base de calculs:

Janela oscilo-batante de 2 folhas com:
 Fenetre oscilo-batant 2 vantaux avec:
 2000 x 2200 mm



Transmissão Térmica
 Transmittance Thermique
 UNE-EN 10077-2

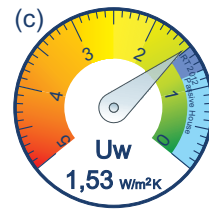
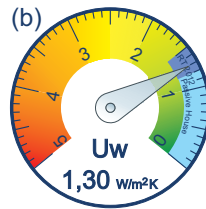
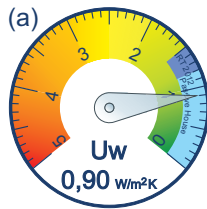


Composição e valores dos vidros / Composition et valeurs de vitrage

Unidade de vidro (IGU)*	Ψ	Ug	g	Tlg	Rw (C;Ctr)
(a) GuardianSun LamiGlass 44.1+16 Argon 90%+Float4+ClimaGauard Premiun2 4mm	0,044	0,5	0,37	62%	41(-2;-6)
(b) GuardianSun LamiGlass 44.1+16 Argon 90%+Float 4mm	0,049	1,0	0,41	69%	38(-2;-5)
(c) GuardianSun LamiGlass 44.1+16 Ar+Float 4mm	0,049	1,3	0,41	69%	38(-2;-5)

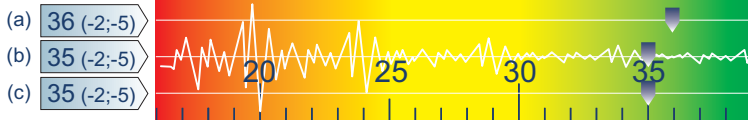
Ψ - Coeficiente linear junta aluminio/vidro (com Warm Edge Technoform Glassinsulation). Ug - Coeficiente Térmico g - Factor Solar Tlg - Transmissão Luminosa

$$U_w = \frac{\sum A_g U_g + \sum A_f U_f + \sum l_g \Psi_g}{\sum A_g + \sum A_f}$$



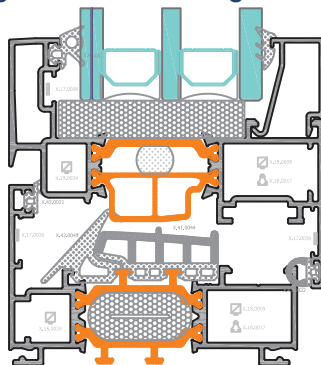
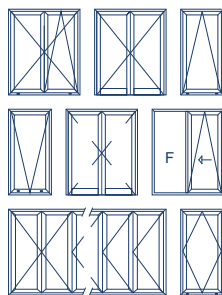
Atenuação Acústica
 Isolation Acoustique
 EN 14351-1+A1 (Anexo B)

Rw (C;Ctr) com vidro / avec vitrage



Tipologia e Classe energética / Typologie et classe énergétique

Tipologia construtiva
 Typologie constructive

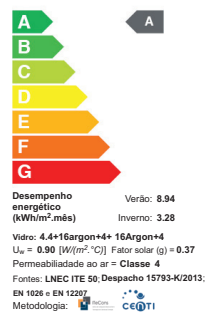


ETIQUETTE D'EFFICACITE ENERGETIQUE FENETRES & PORTES
 Zones Climatiques France Métropolitaine

	Z1	Z2	Z3
Bilan énergétique annuel	A	A	A
Coeficiente de transmissão térmica: Uw = 0,90 W/m²K	A	B	D
Factor solar: Sw = 0,37			
Transmissão Luminosa: TLw = 62 %			
MENUISERIE Louzalu - Sistemas de Aluminio			
MODELE JS2F 2000 x 2200 - Plus 80			

Classement établi pour la France Métropolitaine suivant la méthode Etiquette-Energie-Mensure (EMM) disponible sur le site www.etiquette-energie-mensure.fr

Desempenho energético de:
 JOBT2F - 2000 x 2200 - Plus 80



Avec vitrage (a)

Com Vidro (a)

Materiais, Tratamentos e Acabamentos / Matériaux, Traitement et Finition

Perfis / Profils: Liga / alliage EN AW - 6060 (T5) - Acessórios / Accessoires: Canal Europeu
 Vedantes / Joint d'étanchéité: EPDM / mousse de EPDM - Poliamida / Polyamid: 34mm
 Acabamentos / Finition: Anodizado, Lacado e efeito madeira / anodisé, Laqué et effet bois



* Fonte: Guardian Performance Calculator 4.1 e Acoustic Database 20171102 by Guardian Glass. Os valores apresentados são apenas ilustrativos, pois podem variar em função dos vidros a aplicar em obra.

Plus 80

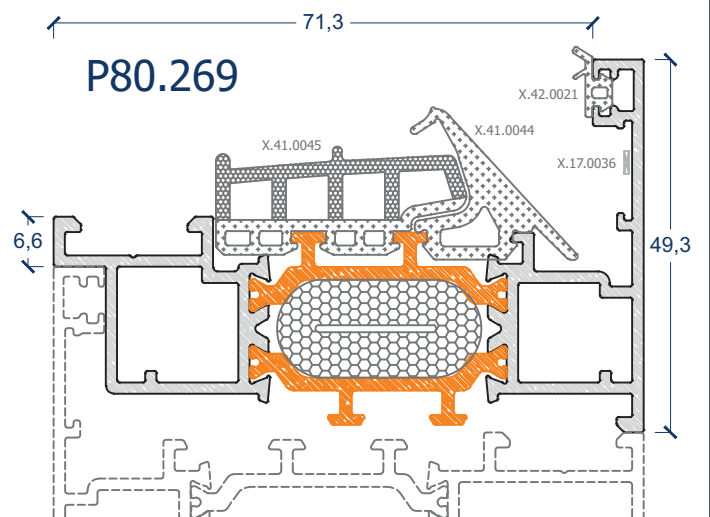
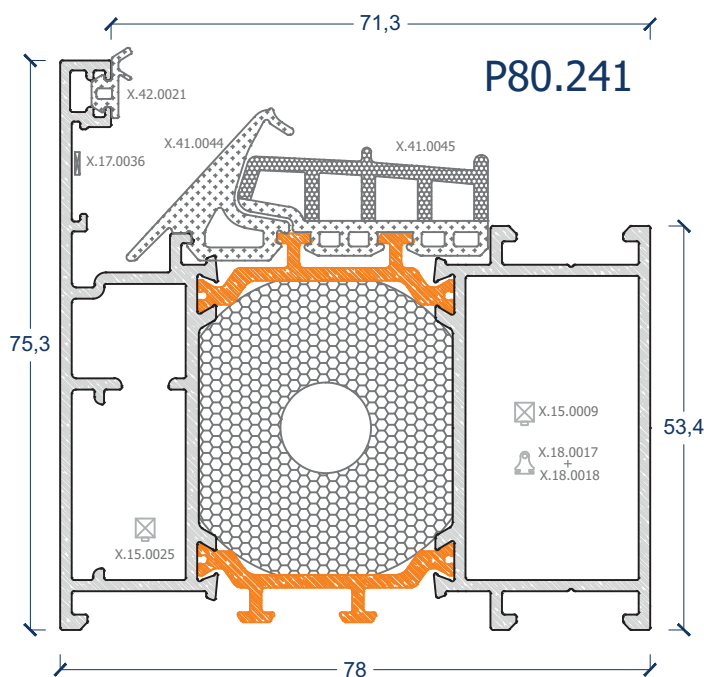
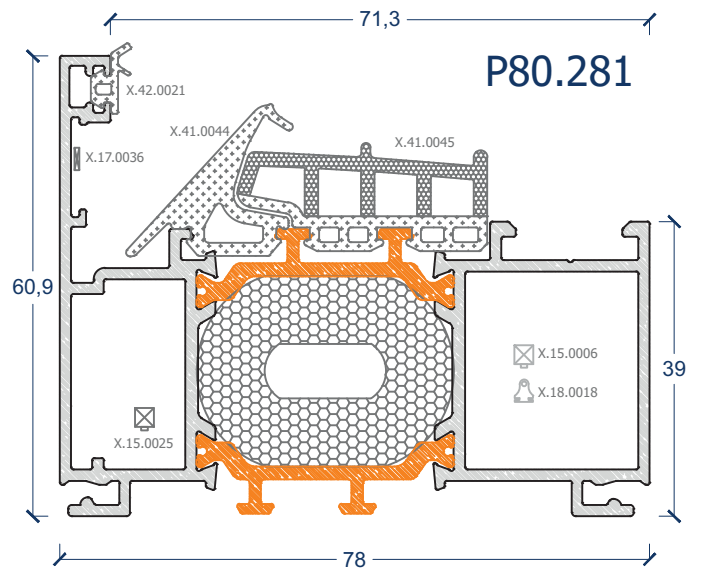
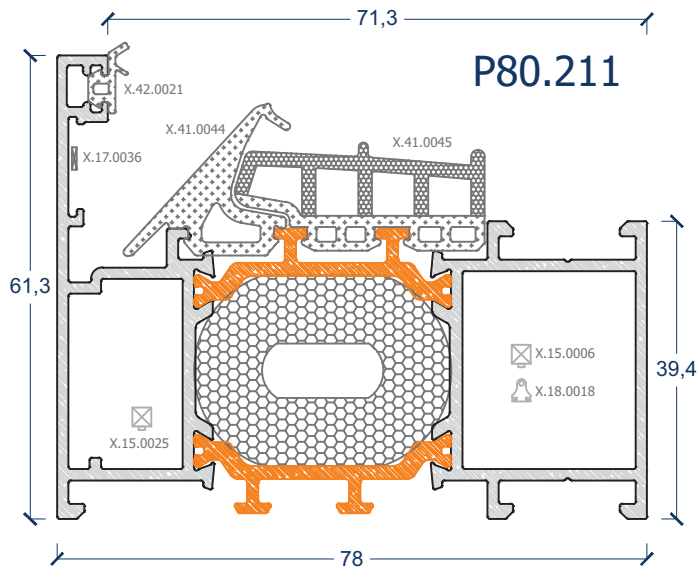
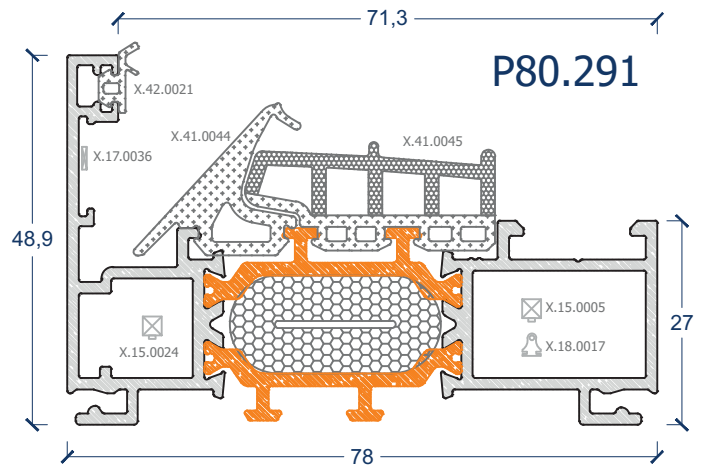
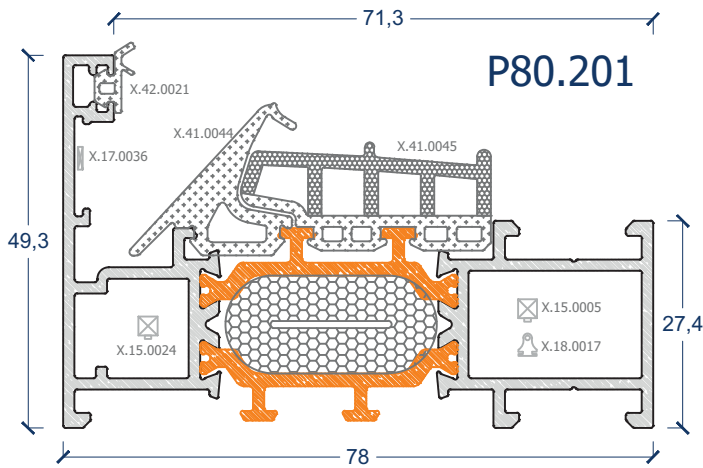


rpt34 thermfoam

P80 - Plus 80



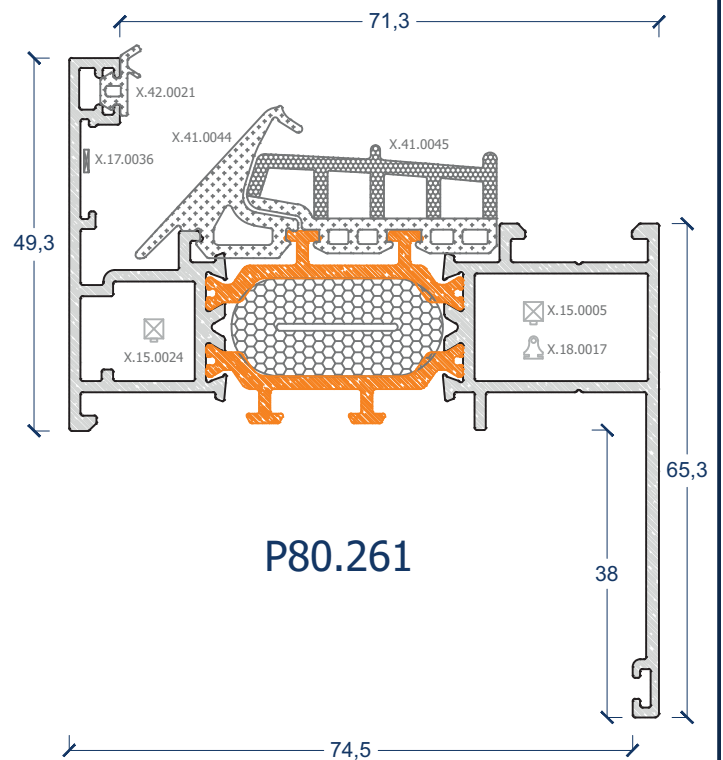
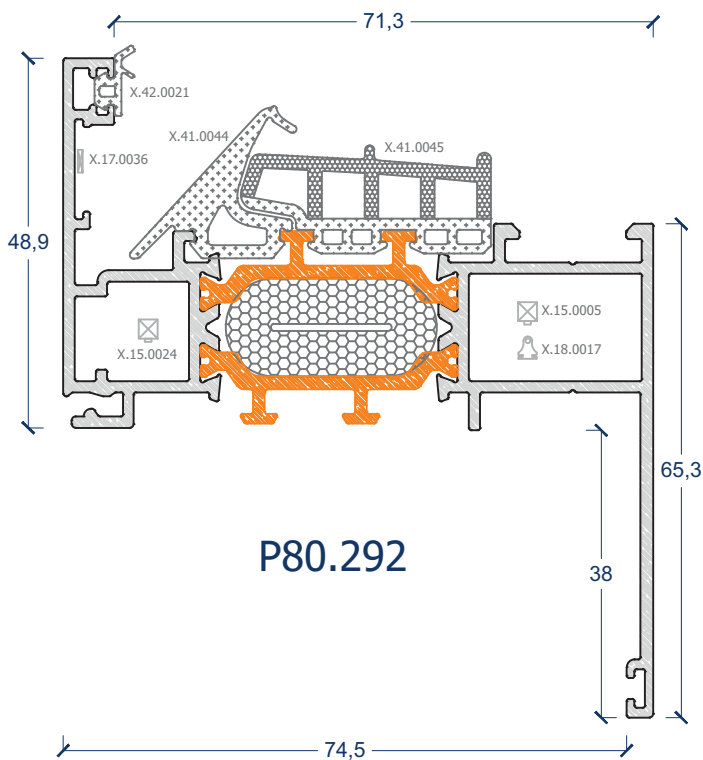
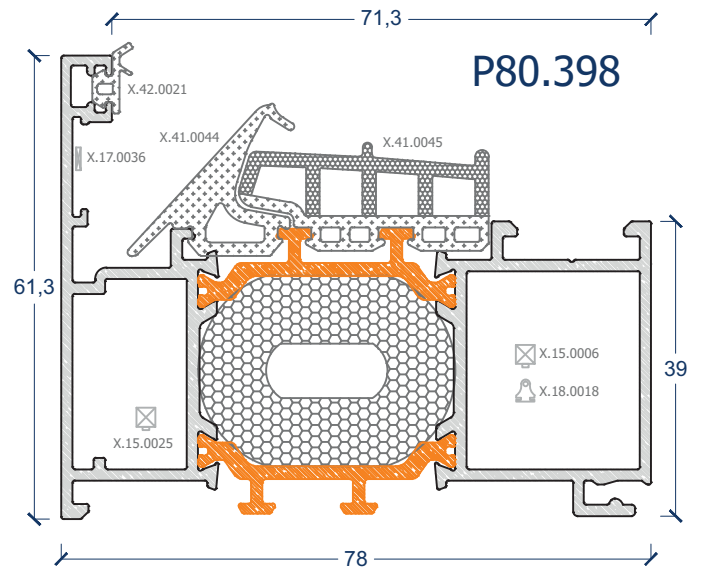
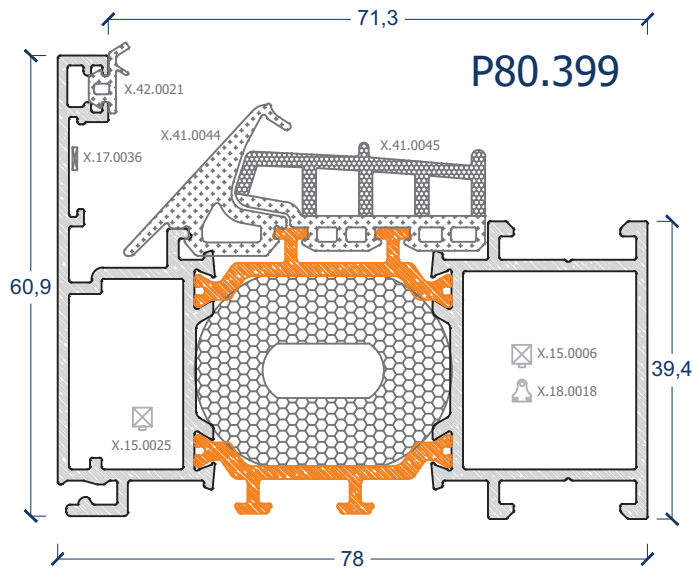
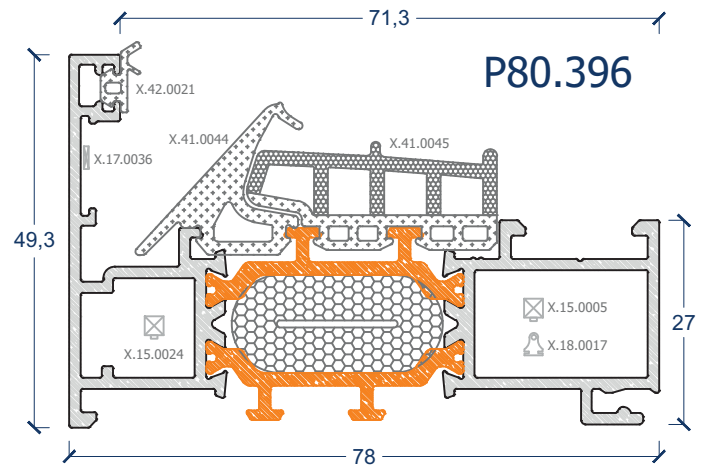
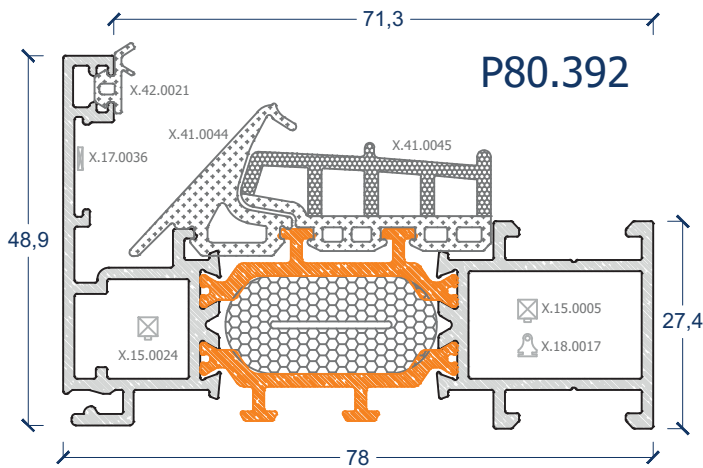
Perfis do aro fixo



P80 - Plus 80

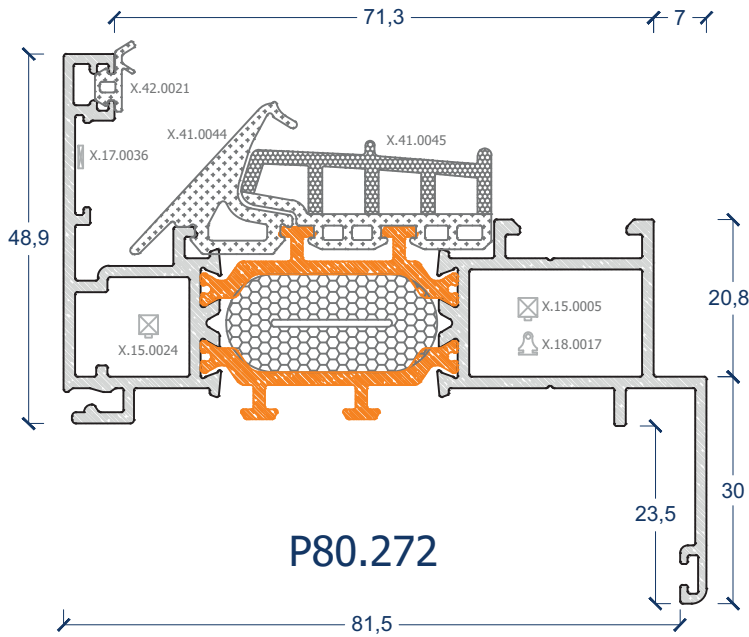


Perfis do aro fixo (alternativos)

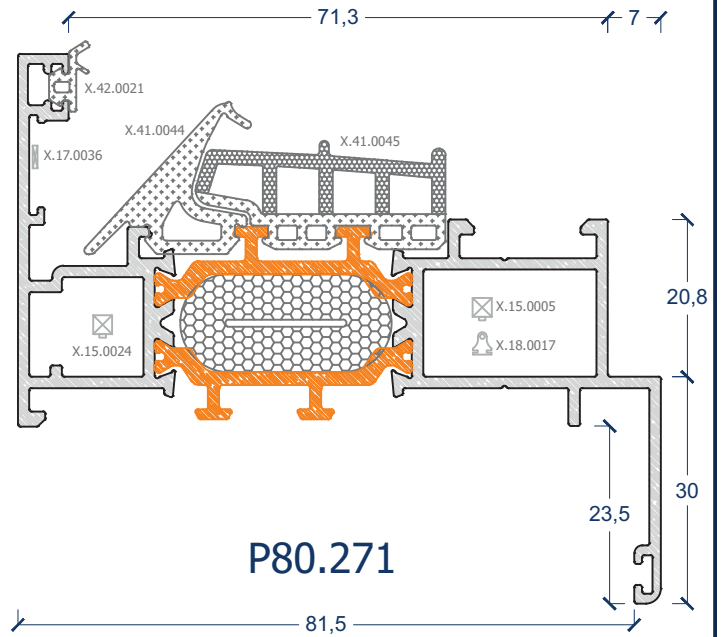


P80 - Plus 80

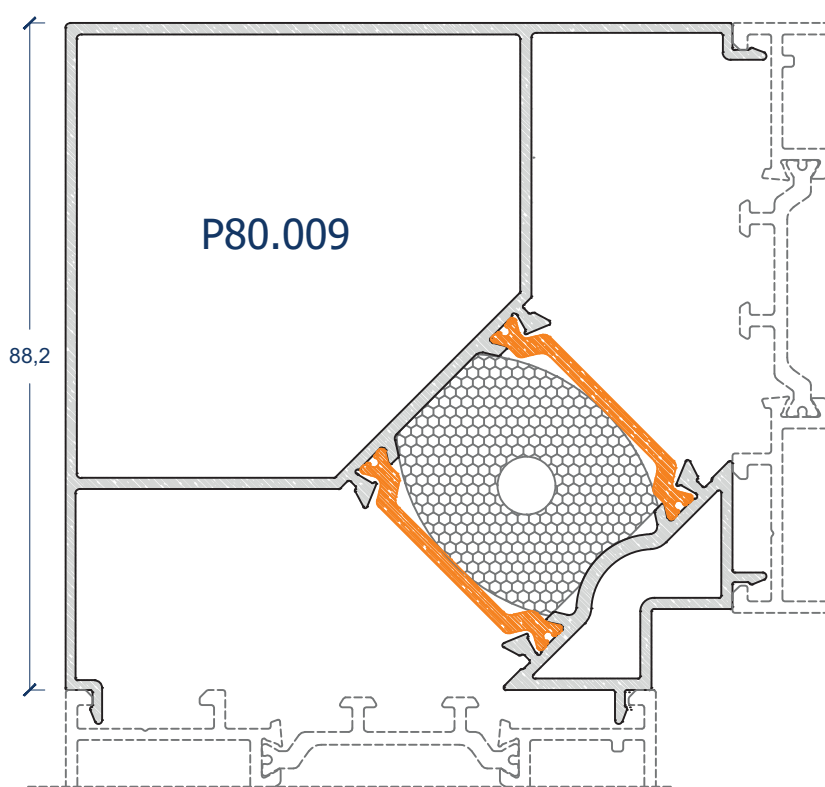
Perfis complementares



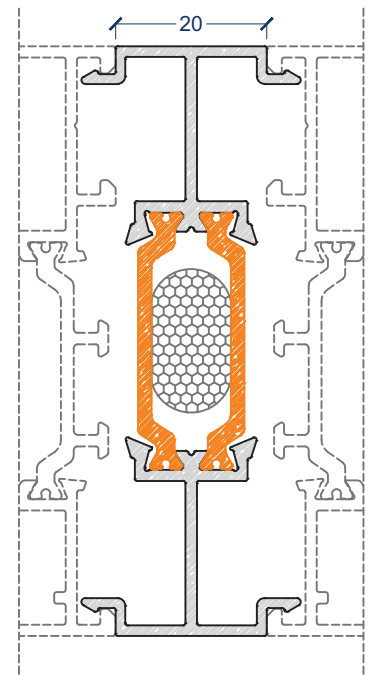
P80.272



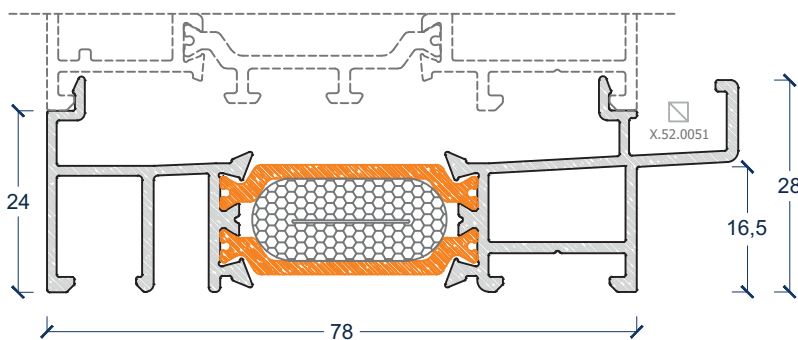
P80.271



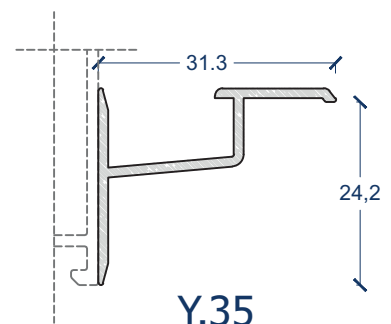
P80.009



P80.008



P80.006

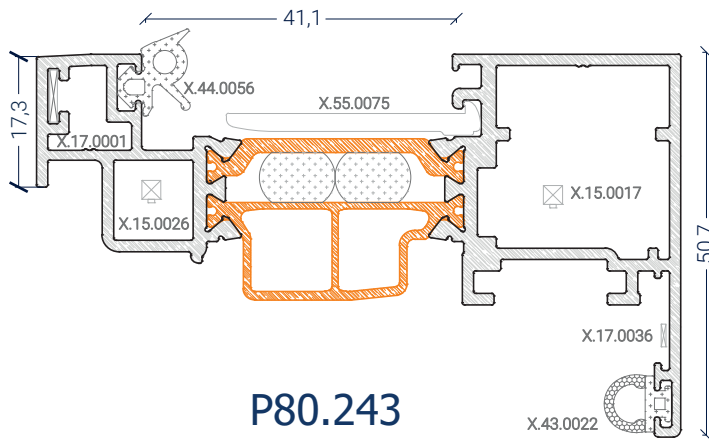


Y.35

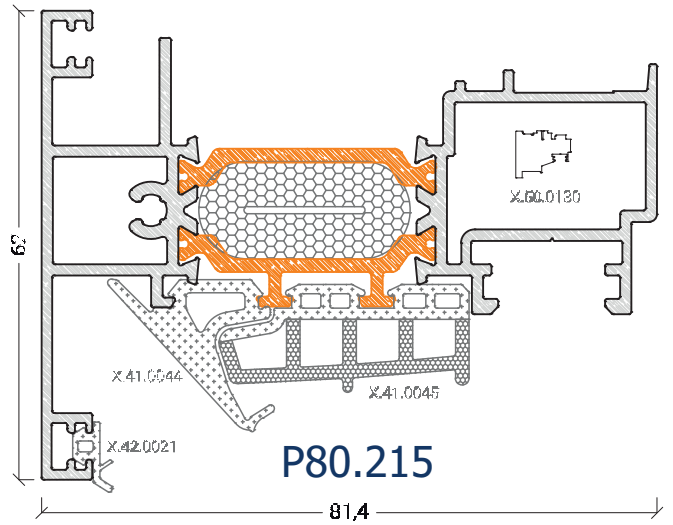
P80 - Plus 80



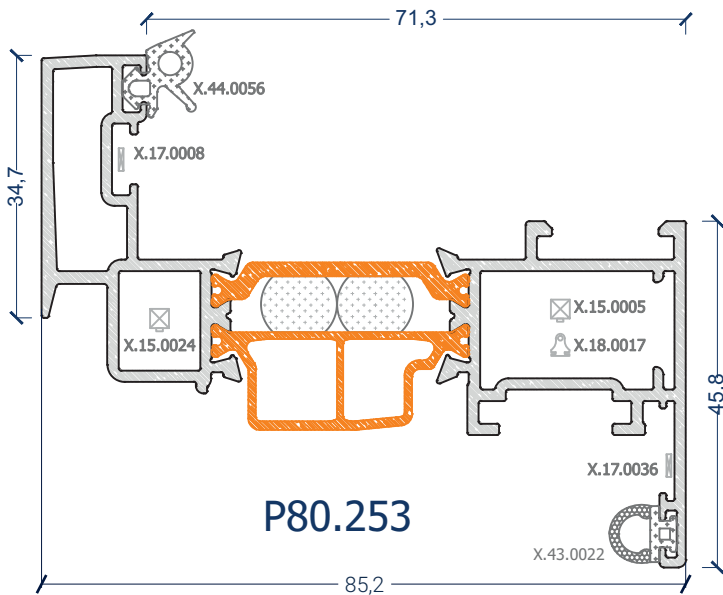
Perfis do aro móvel



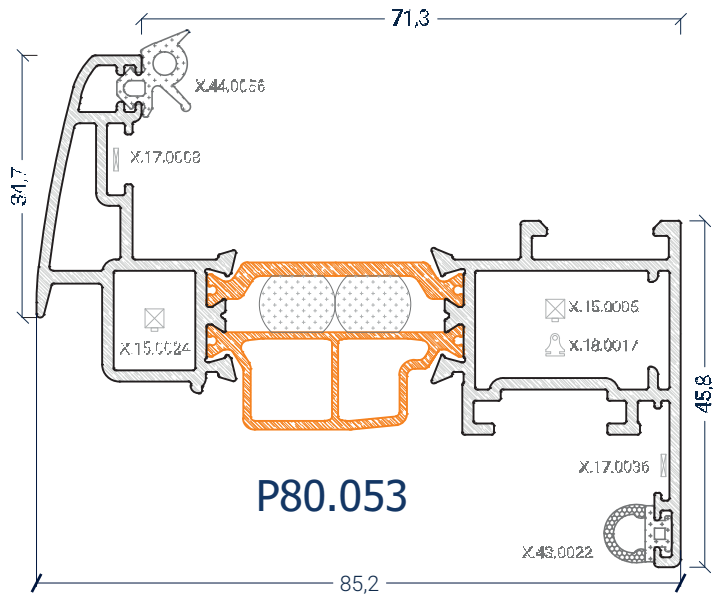
P80.243



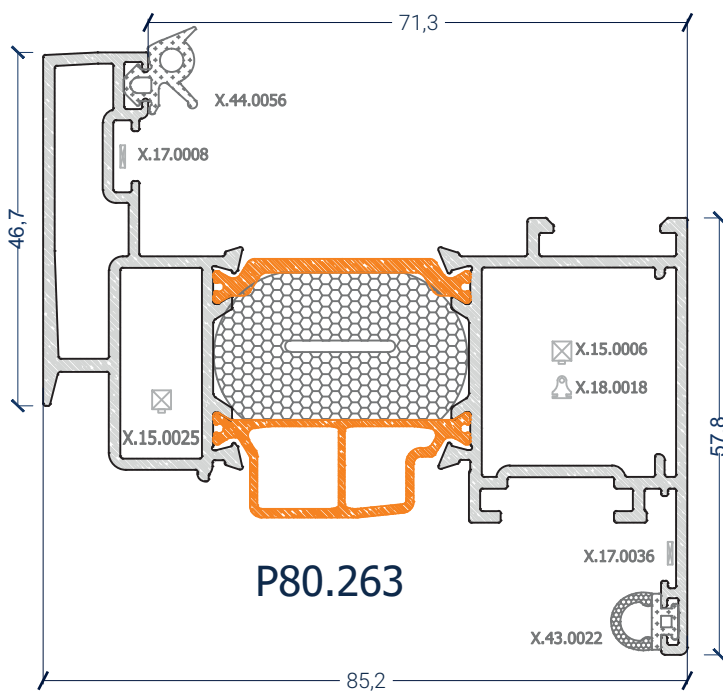
P80.215



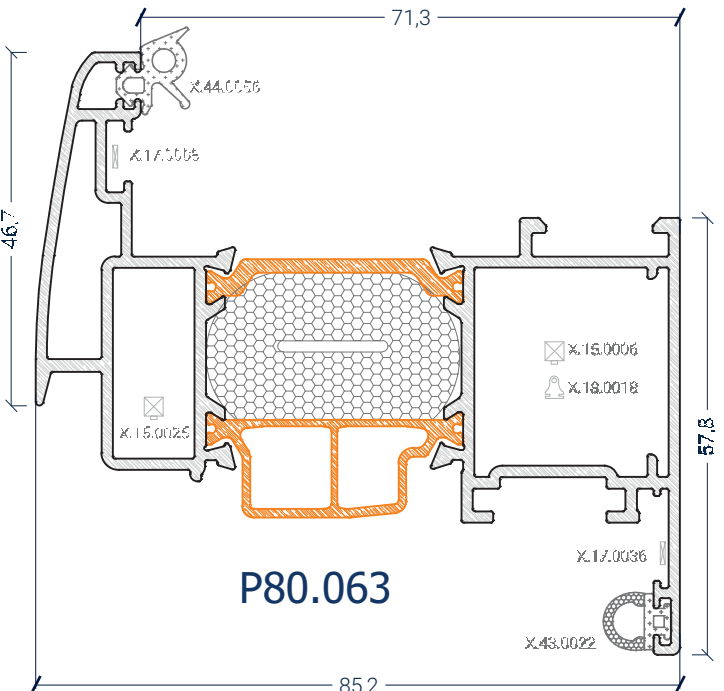
P80.253



P80.053



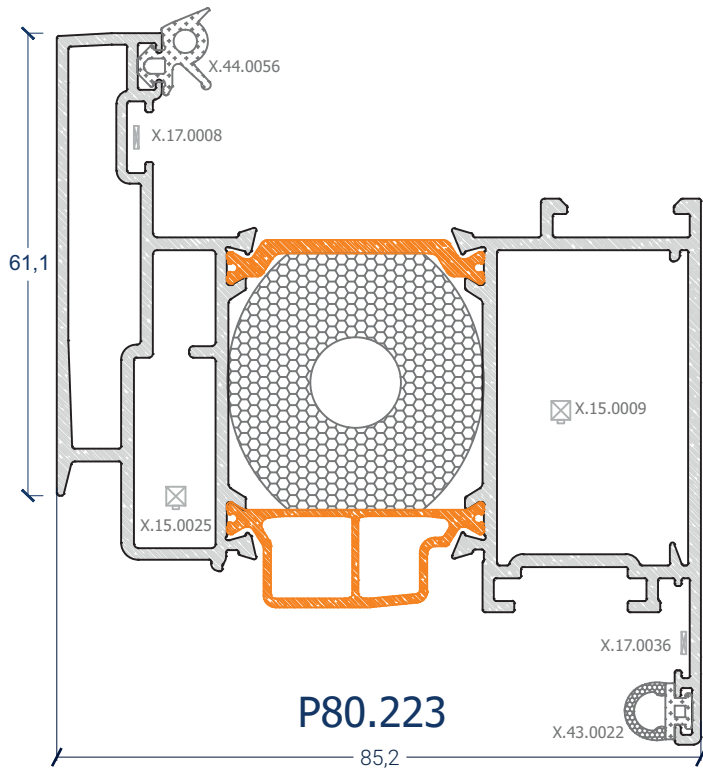
P80.263



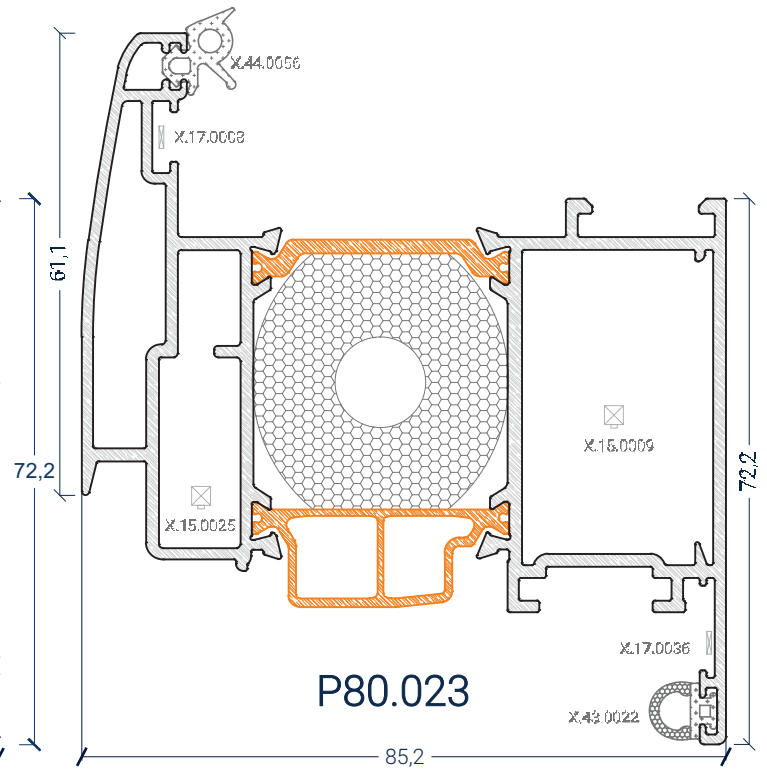
P80.063

P80 - Plus 80

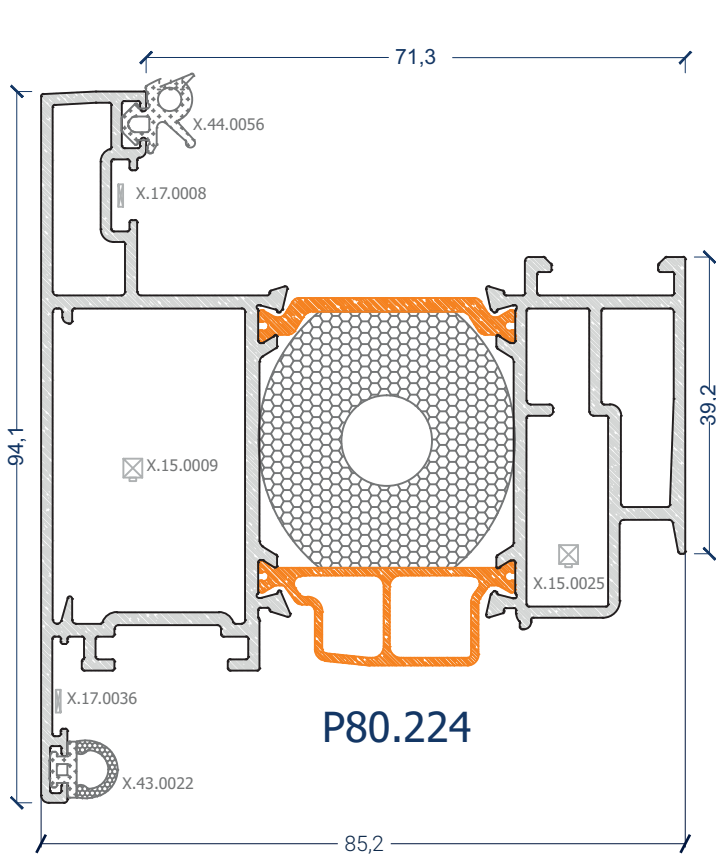
Perfis do aro móvel



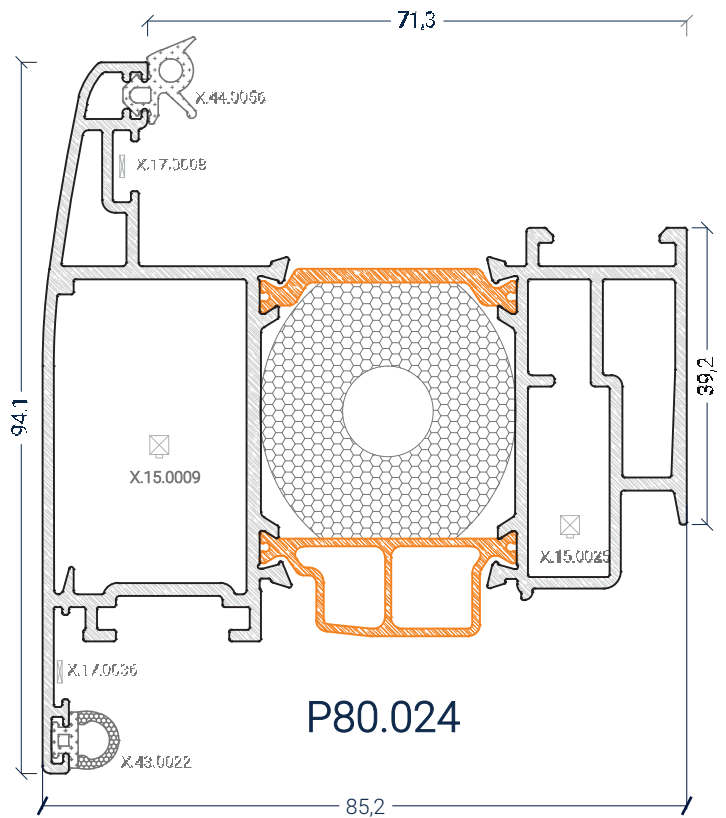
P80.223



P80.023



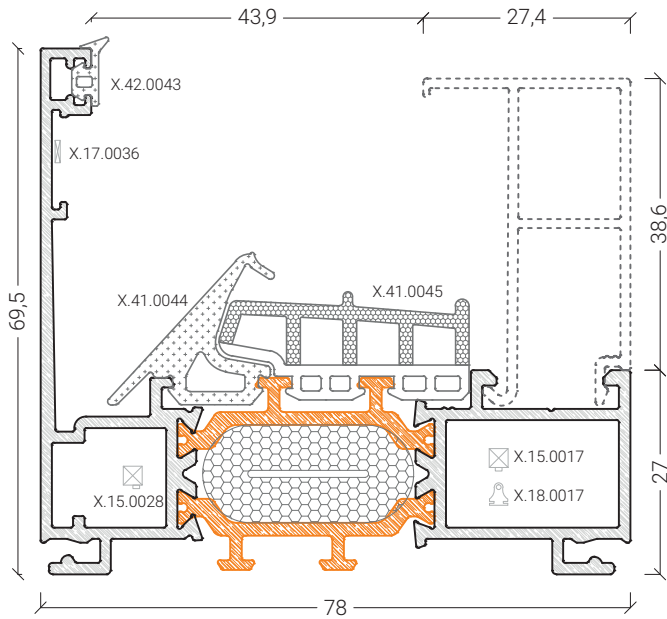
P80.224



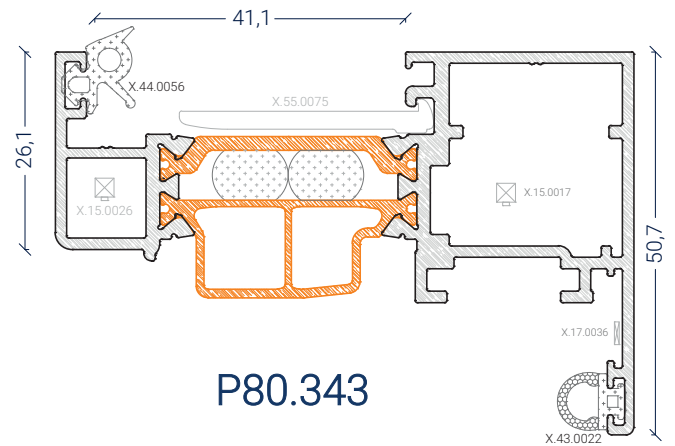
P80.024

P80 - Plus 80

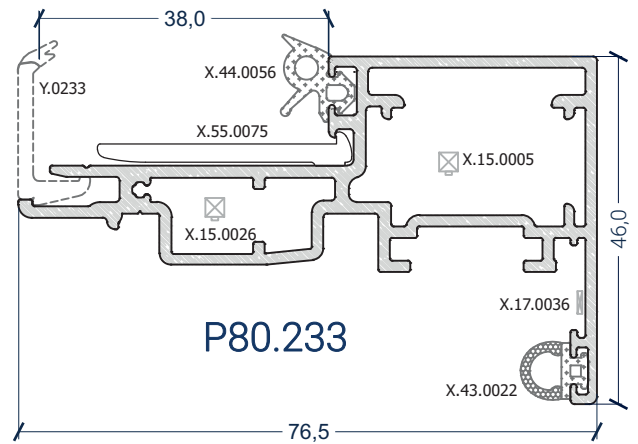
Folha oculta e semi-oculta



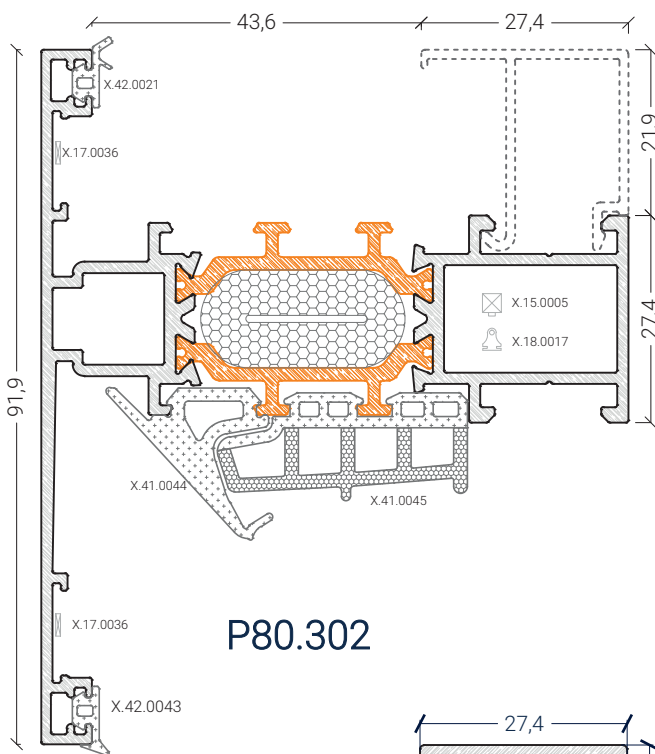
P80.391



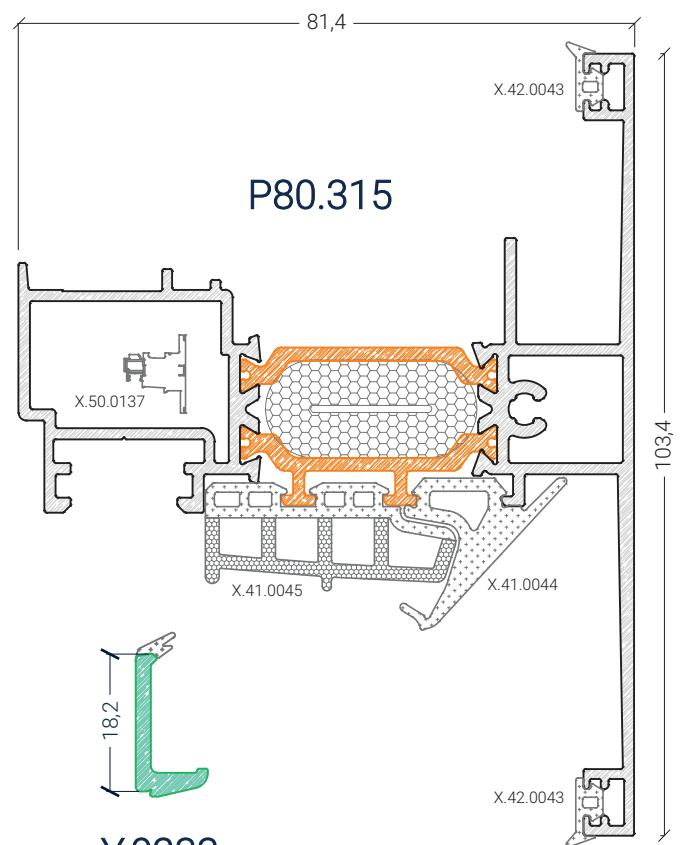
P80.343



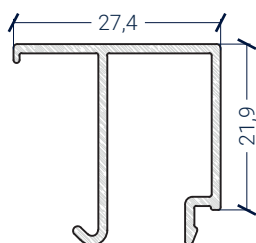
P80.233



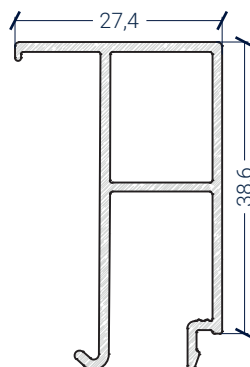
P80.302



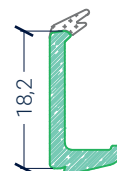
P80.315



01007



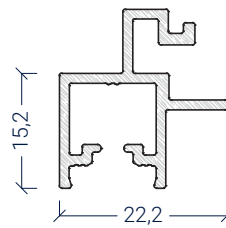
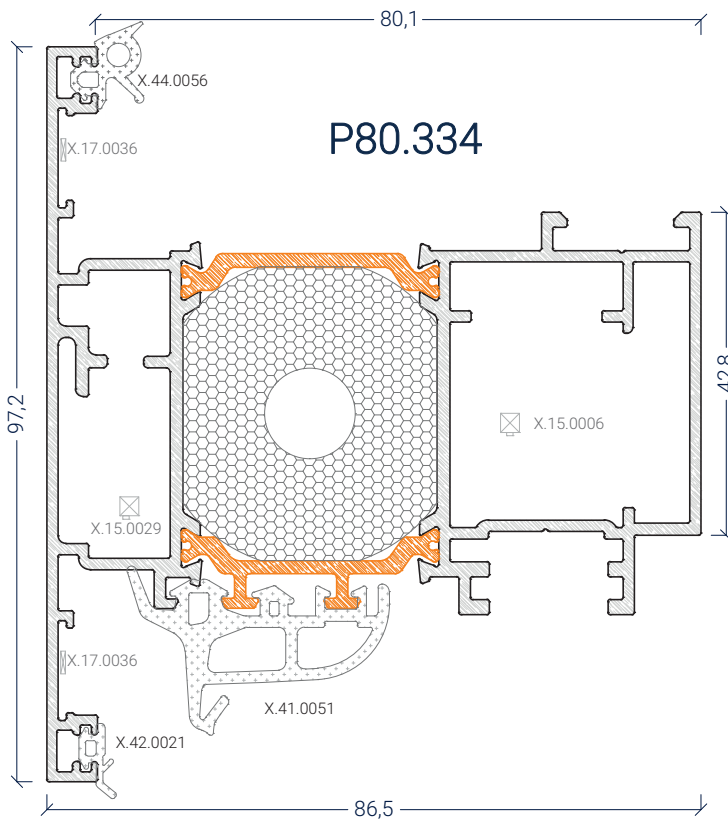
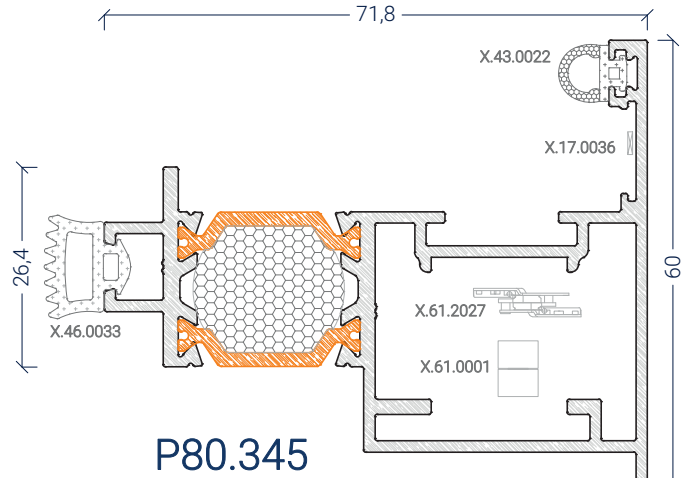
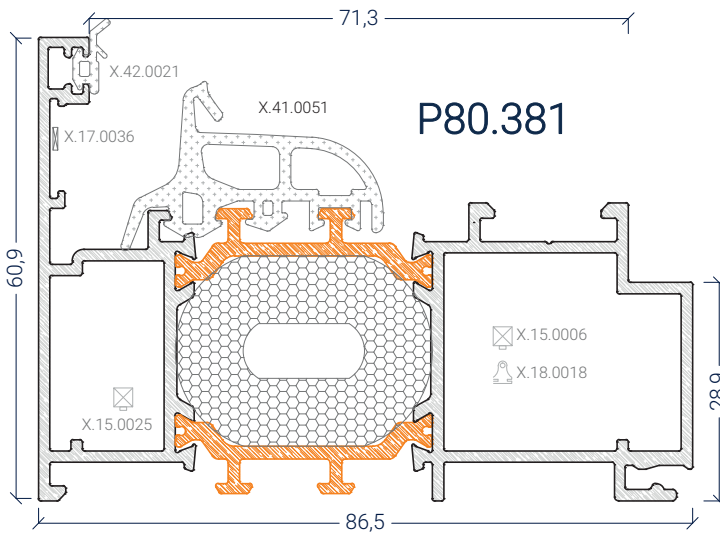
06537



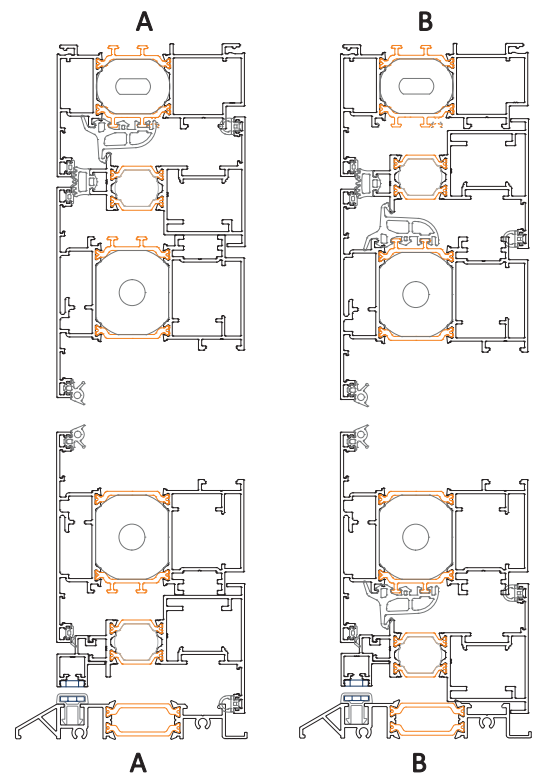
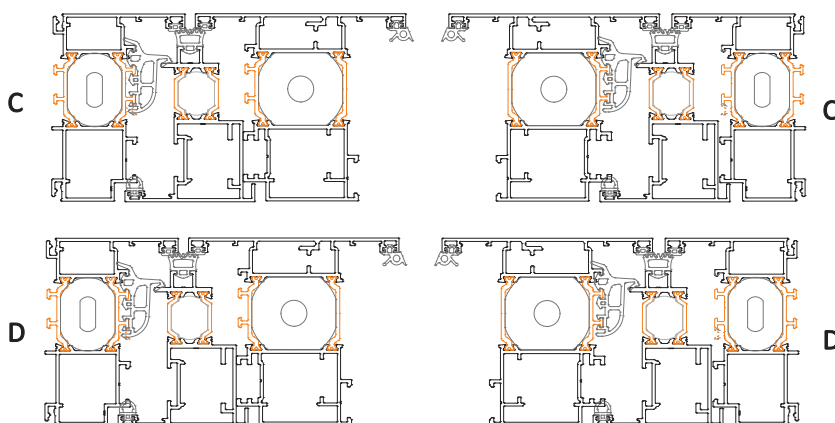
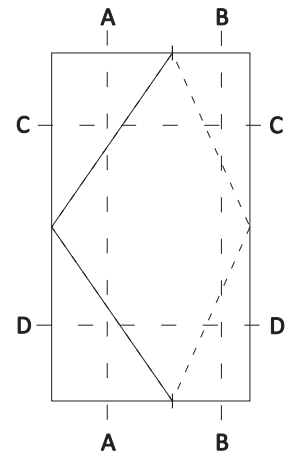
Y.0233

P80 - Plus 80

Módulo Pivotante



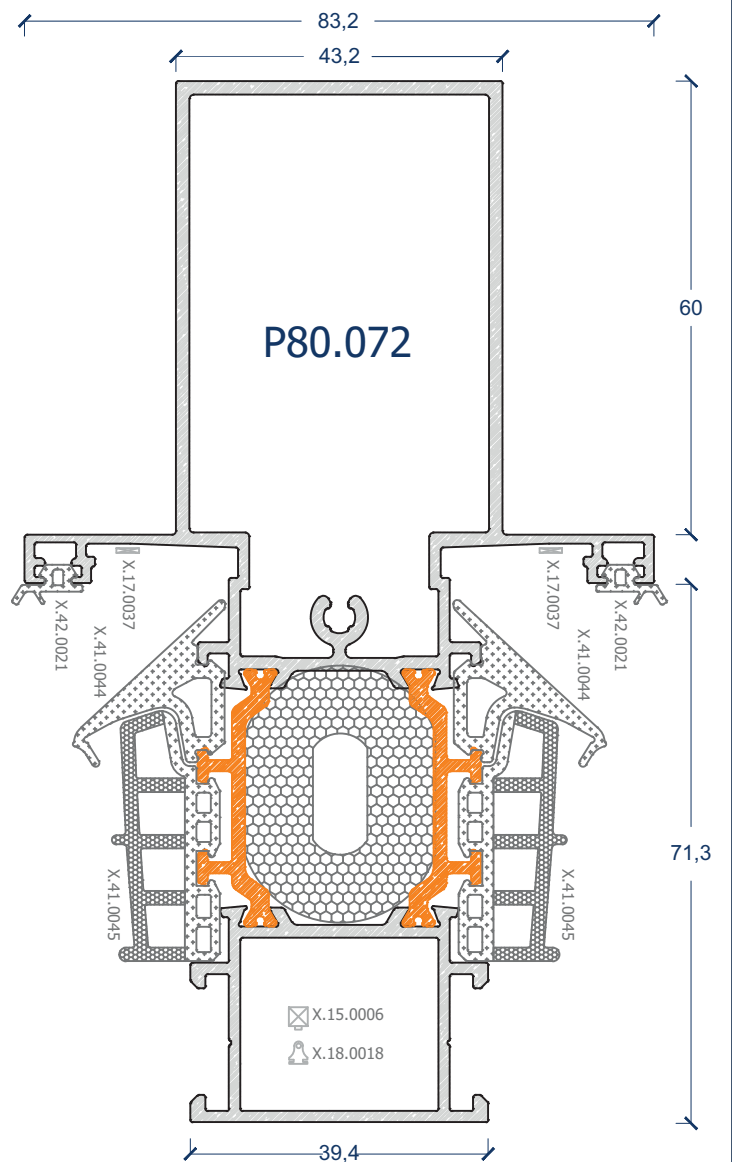
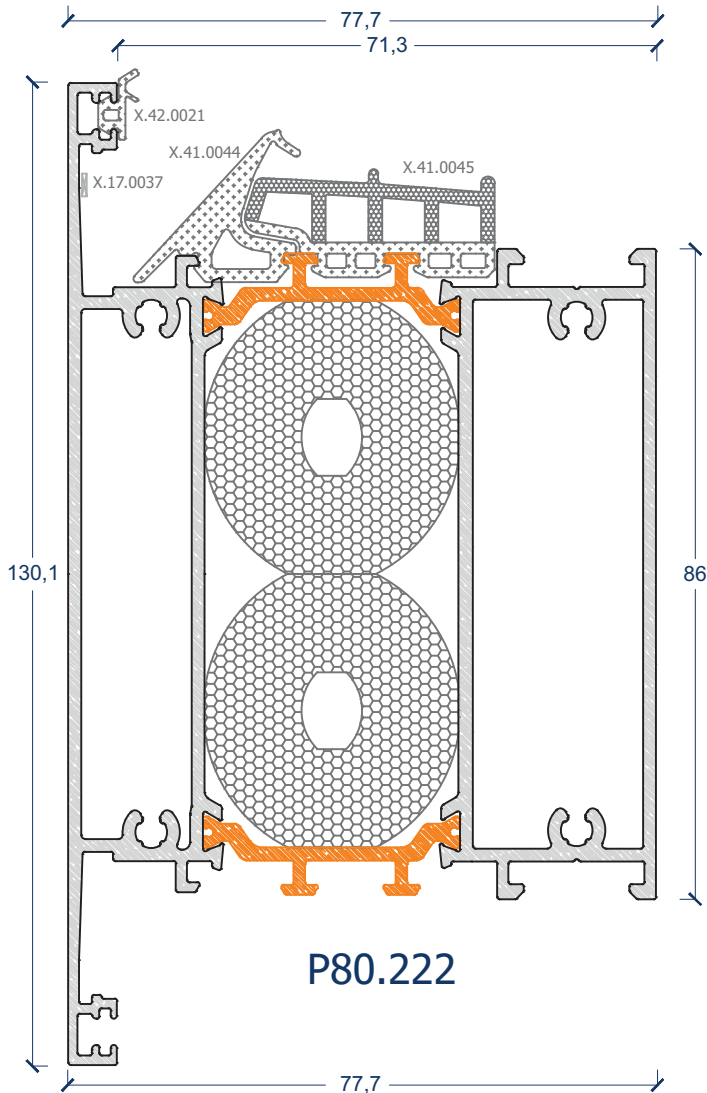
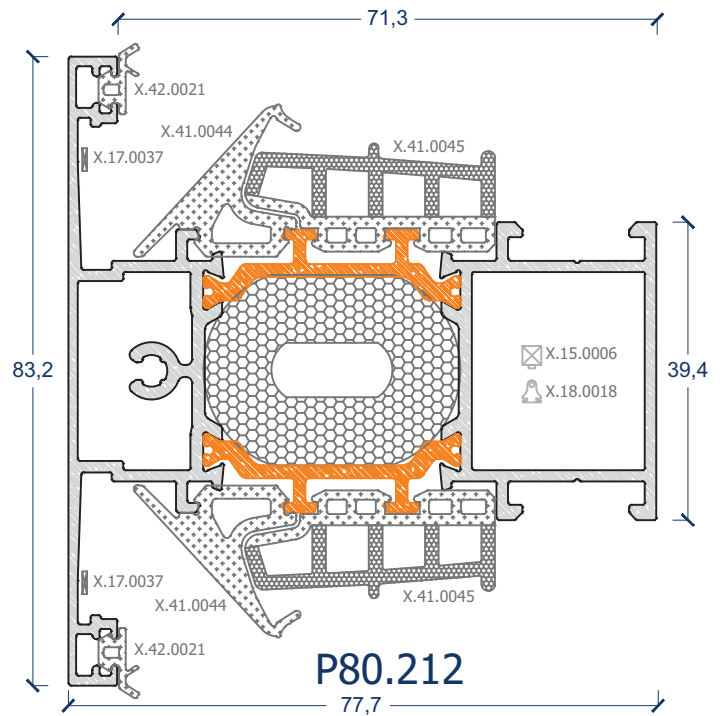
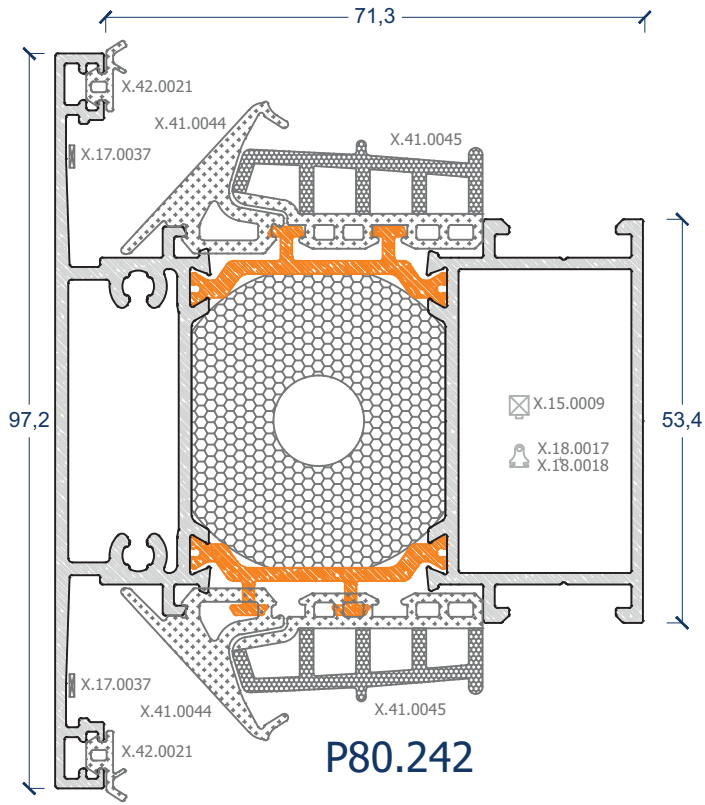
Y.0345



P80 - Plus 80



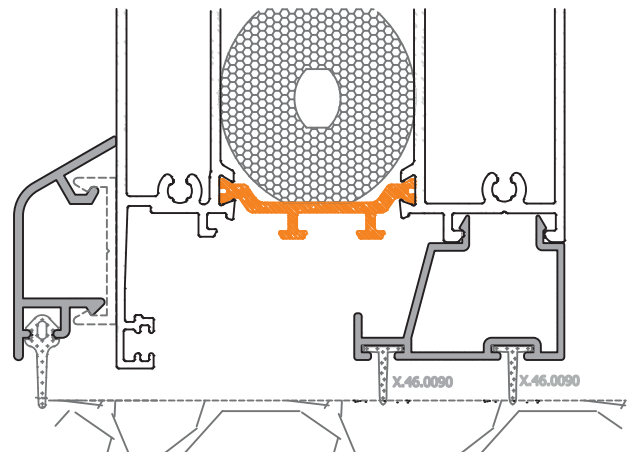
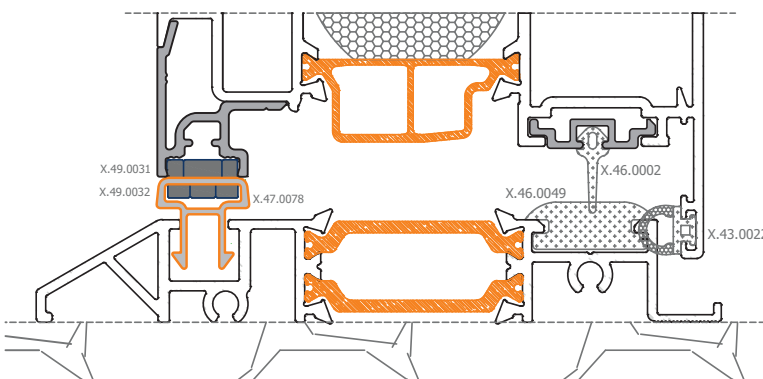
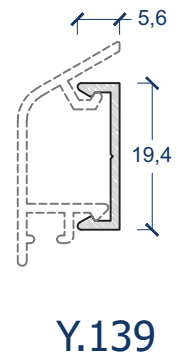
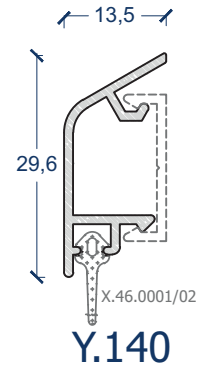
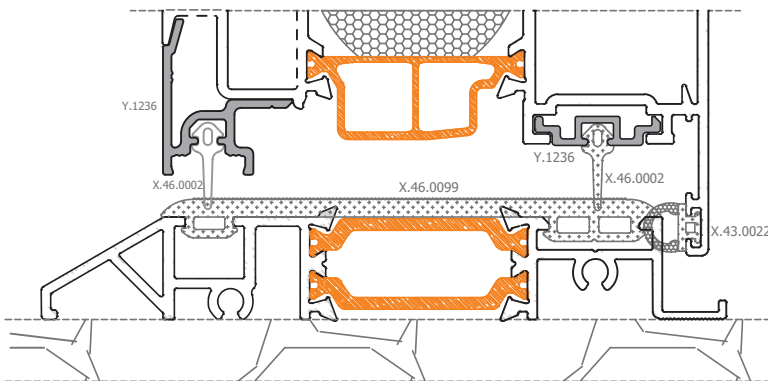
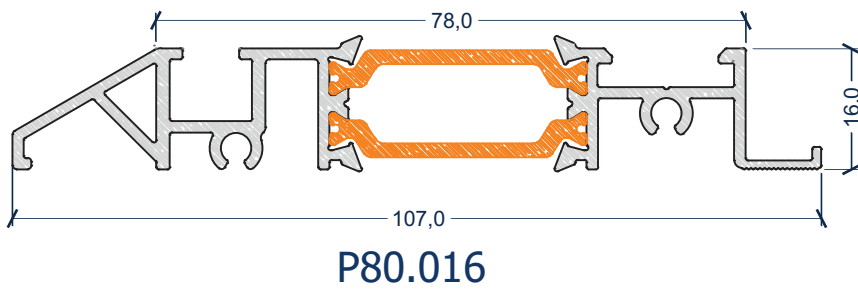
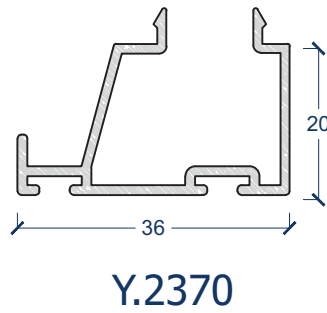
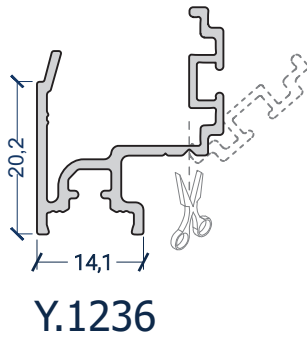
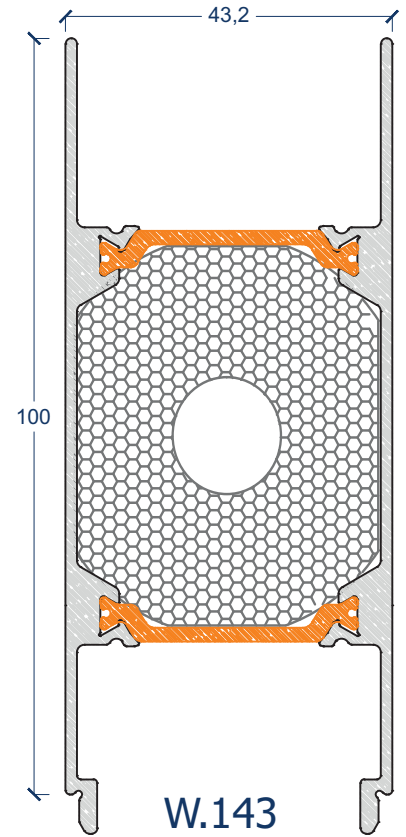
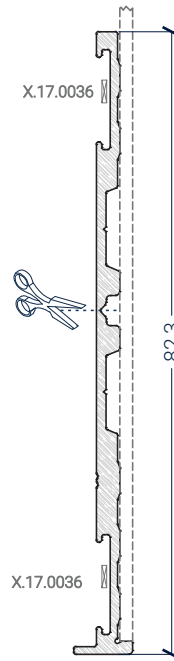
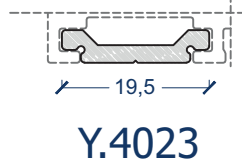
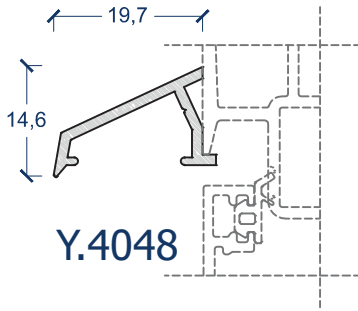
Travessas e montantes



P80 - Plus 80



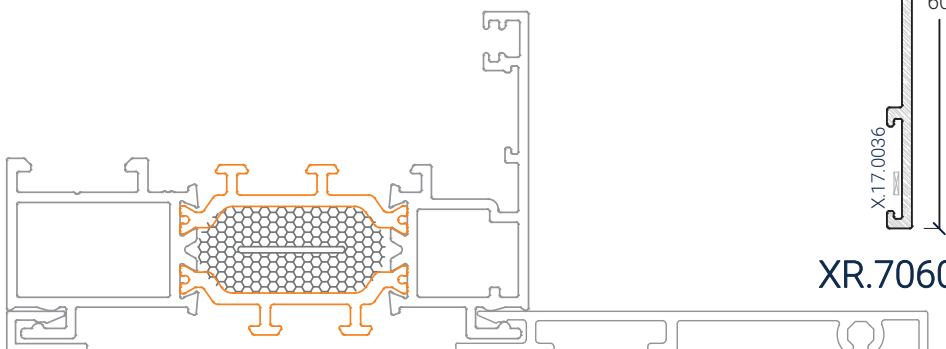
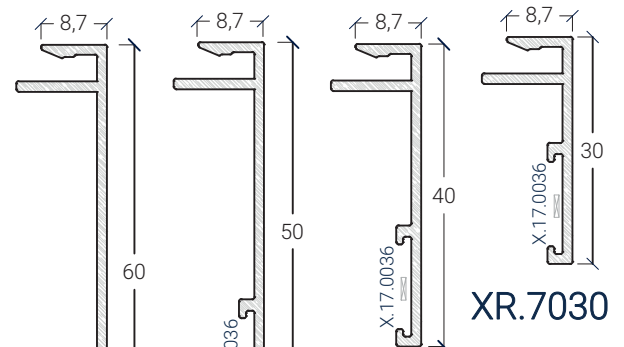
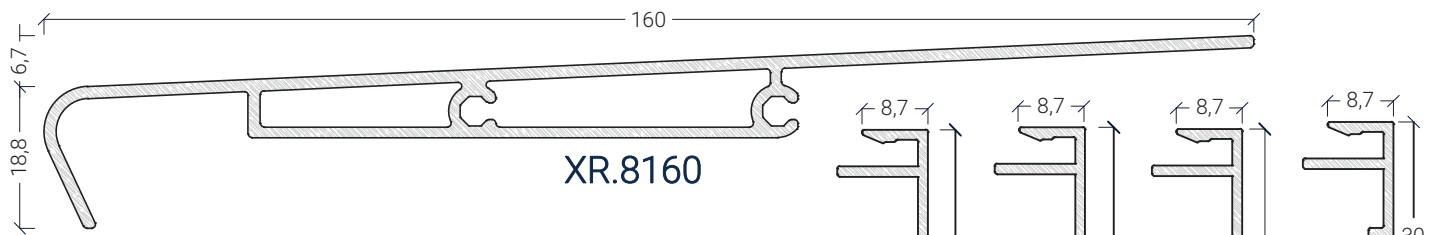
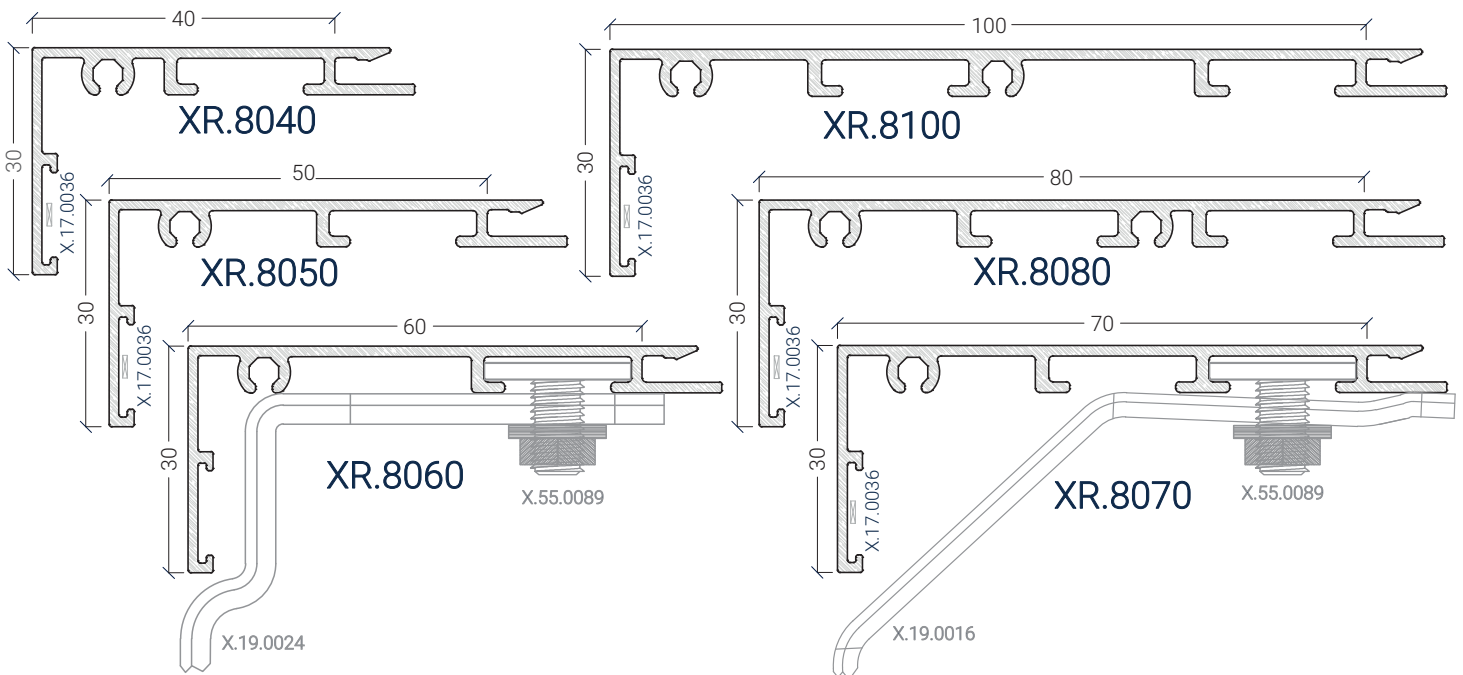
Perfis complementares



P80 - Plus 80

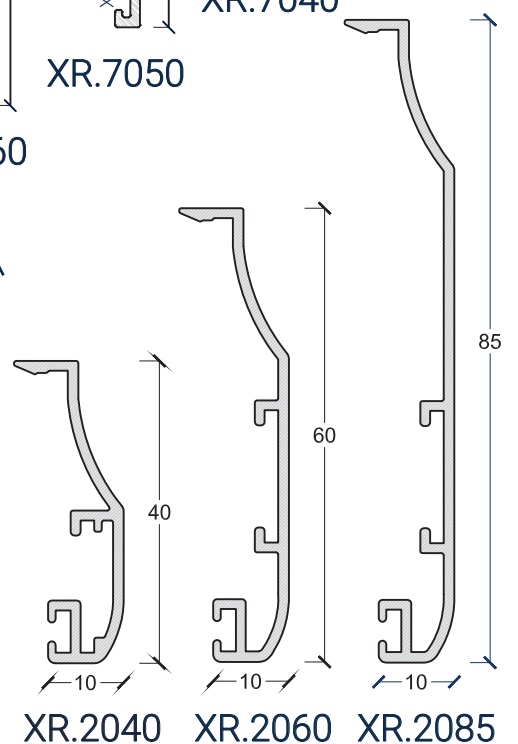


Xarriots



Caixa de Isolamento
Tabela de caixas de isolamento

XR (exterior) XR (interior)	XR.7030 a 7060	XR.8040	XR.8050	XR.8060	XR.8070	XR.8080	XR.8100
XR.7030 a 7060 e 2040/60/85	80	120	130	140	150	150	180
XR.8040	120	160	170	180	190	190	220
XR.8050	130	170	180	190	200	200	230
XR.8060	140	180	190	200	210	210	240
XR.8070	150	190	200	210	220	220	250
XR.8080	160	200	210	220	230	230	260
XR.8100	180	220	230	240	250	250	280



P80 - Plus 80



Acessórios

X.15.0005 Esq. R26 PC8 (23x14) 	X.15.0028 Esq. R26 PD5 (10x13) 	X.18.0017 União Trav. (22x14) 	X.44.0056 Ved. exterior vidros EPDM 	X.50.0130 Topo inversor P80.215 	X.50.0035 Topo pingadeira Y.140
X.15.0006 Esq. R26 P8C (23x26) 	X.15.0029 Esq. R26 PD5 (10x25) 	X.18.0018 União Trav. (22x26) 	X.46.0033 Vedante 06045 Pivot 	X.50.0137 Topo inversor P80.315 	X.55.0075 Suporte de vidro f. oculta
X.15.0009 Esq. R26 PC8 (23x40) 	X.17.0001 Esq. Alinhamento 1.2x7 	X.41.0044 Vedante Central 	X.41.0051 Ved. Central Pivotante 	X.52.0012 Goteira c/ deflector 	X.52.0051 Topo sol. cond. R6006/26
X.15.0016 Esq. R26 PD8 (23x26) 	X.17.0008 Esq. Alinh. (2x9) Parafuso 	X.41.0045 Base Vedante Central 	X.46.0099 Vedante Soleira P80.016 EPDM 	X.49.0031 Magnético superior 	X.38.2063 Fechadura de 3 pontos GNS 7715 Alu I 35mm
X.15.0017 Esq. R26 PD8(23x14) 	X.17.0020 Esq. Alinh. (1,7x5) 	X.41.0050 Canto Vulcanizado 	X.46.0049 Ved. Soleira Magnética 	X.49.0032 Magnético inferior 	
X.15.0024 Esq. R26 PC5 (10x13) 	X.17.0036 Esq. Alinh. (1x12,7) 	X.42.0021 Vedante aro fixo 	X.47.0078 PVC Porta-magnético 	X.19.0024 Esquadro XR Pq 	X.38.2060 Fechadura de prumo GNS 7716 Alu I 35 mm
X.15.0025 Esq. R26 PC5 (10x25) 	X.17.0037 Esq. Alinh. (1,5x20) 	X.43.0022 Vedante aro móvel 	X.46.0001 Vedante da pingadeira EPDM 	X.19.0016 Esquadro XR Gr 	X.38.1071 Cilindro Standard 30x80
X.15.0026 Esq. R26 PC5 (10x10) 	X.17.0071 Esq. Alinh. XR (1,8x18) 	X.44.0030 Vedante ext vidros 	X.46.0002 Vedante de pingadeira EPDM 	X.55.0089 Fixador Esquadro XR 	X.38.1078 Cilindro Segurança 30x80

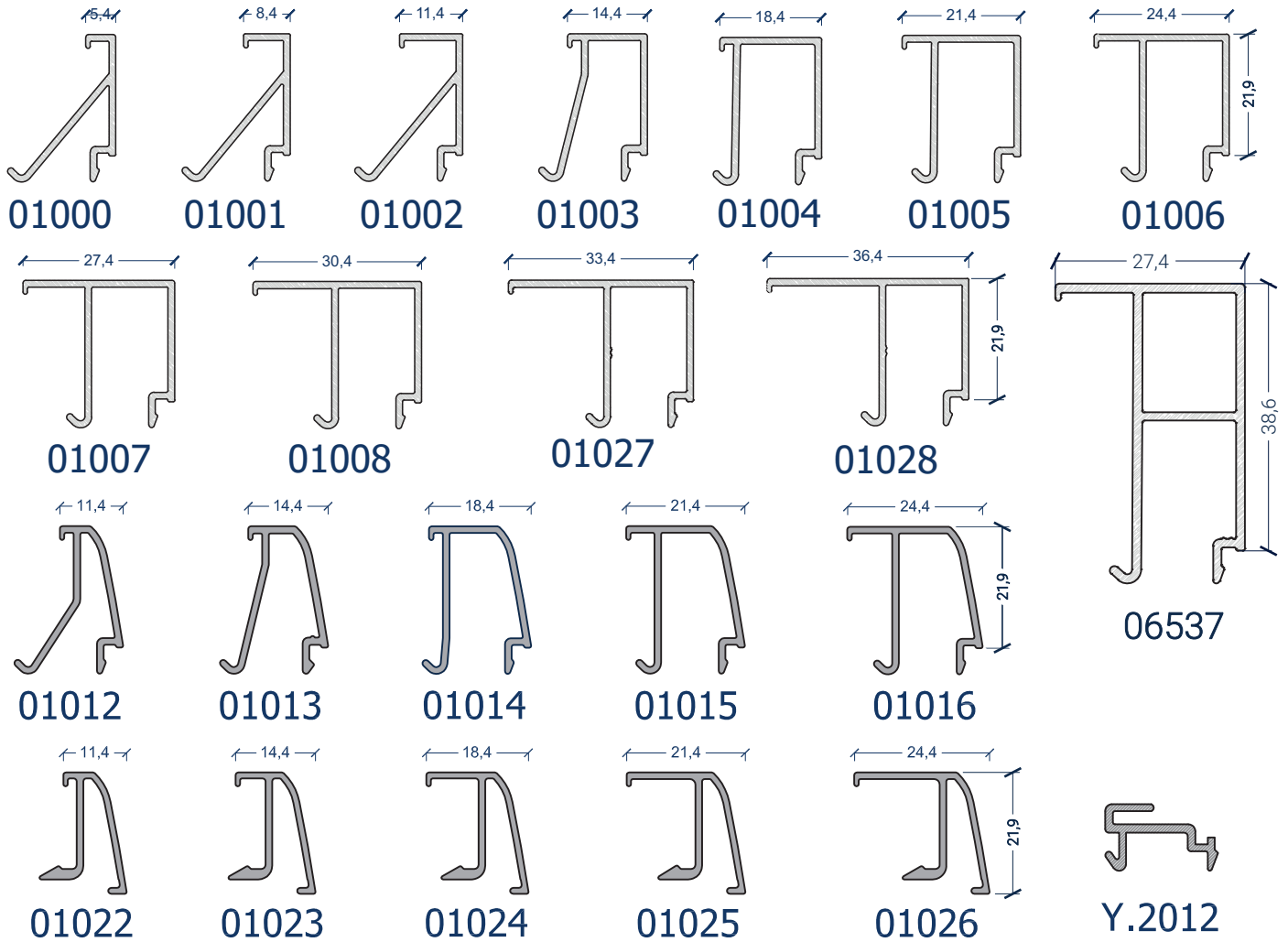
Acessórios de manobra:

Dobradiças, Cremones, Sistemas de movimento e fecho, etc. Ver catálogo de acessórios por manobra.

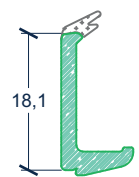
P80 - Plus 80



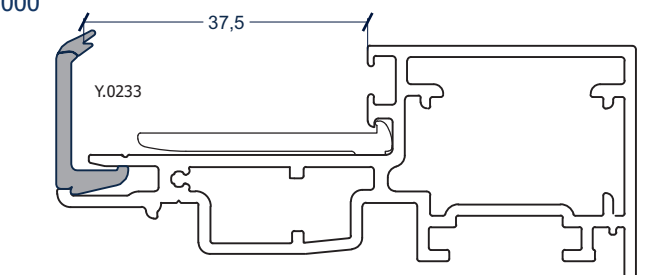
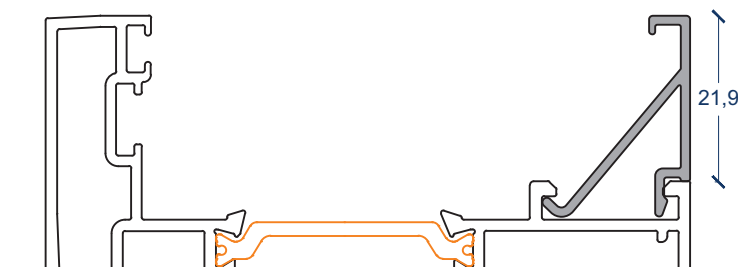
Bites



	Rectos	Curvos	Mola
71,3			
34,9		36,4	01028
37,9		33,4	01027
40,9		30,4	01008
43,9		27,4	01007
46,9		24,4	01006 01016 01026
49,9		21,4	01005 01015 01025
52,9		18,4	01004 01014 01024
56,9		14,4	01003 01013 01023
59,9		11,4	01002 01012 01022
62,9		8,4	01001
65,9	5,4		01000

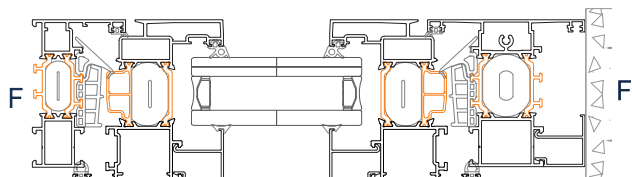
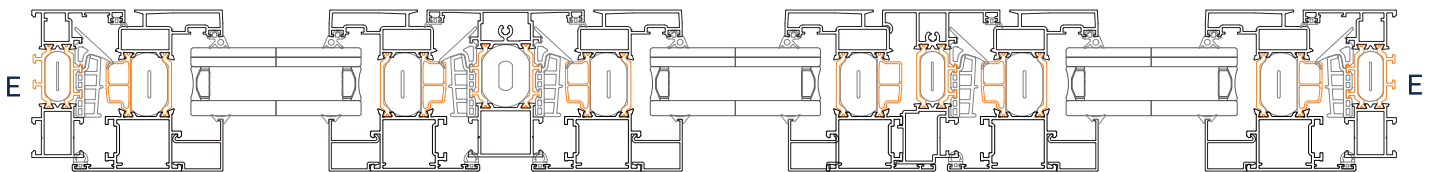
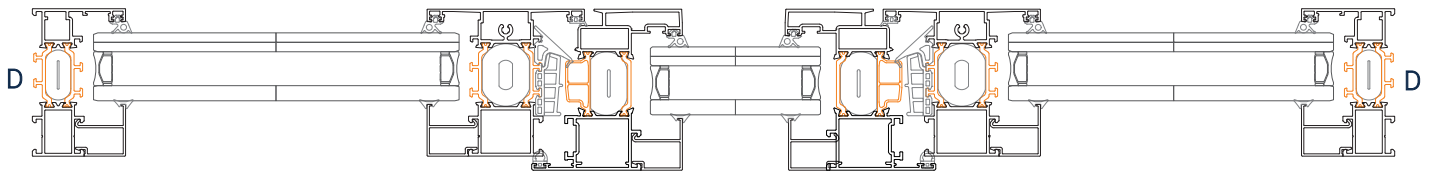
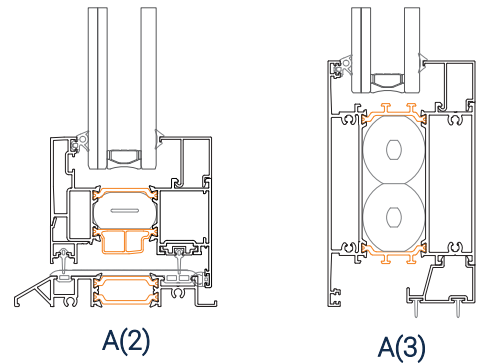
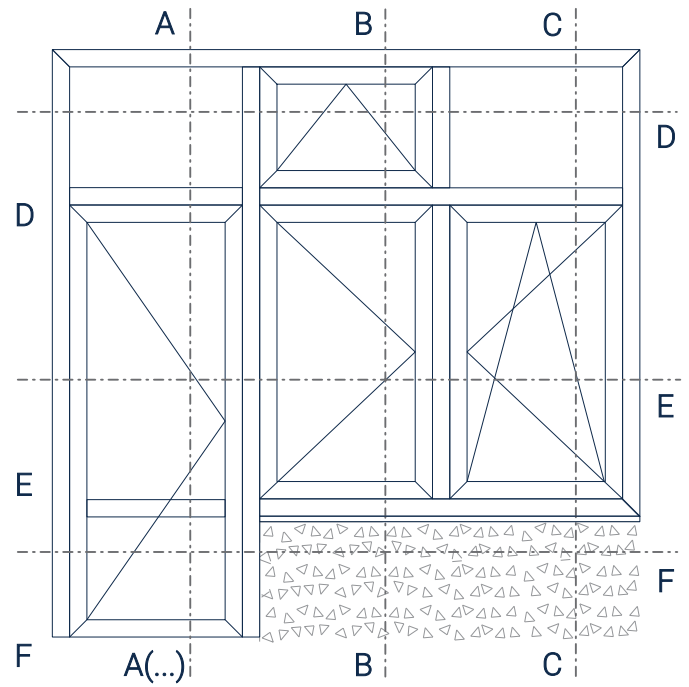
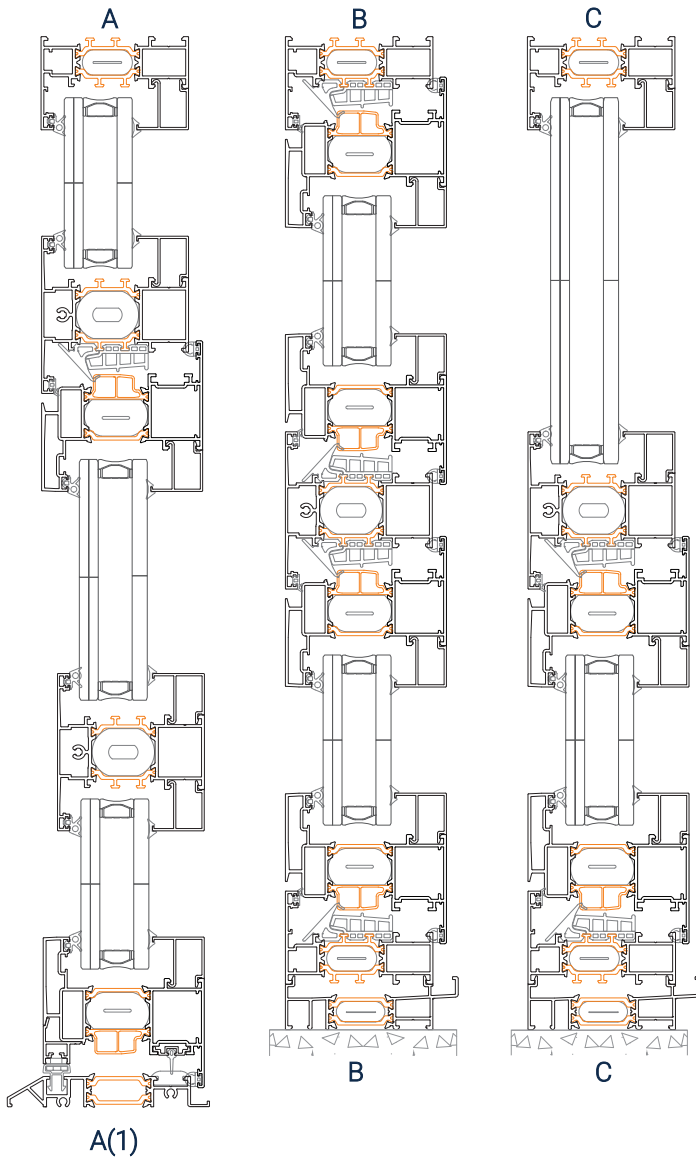


Y.0233



P80 - Plus 80

Pormenores de construção

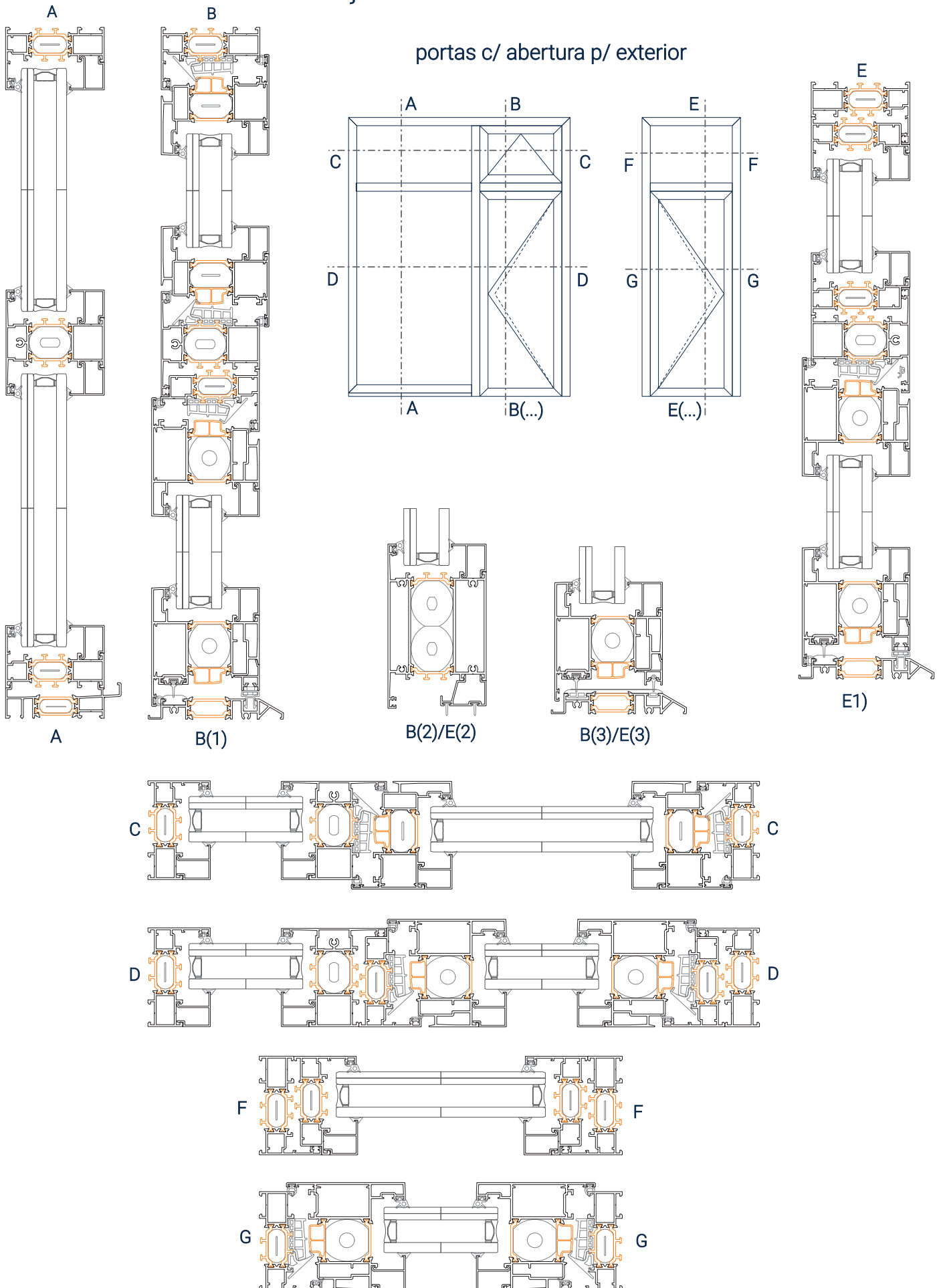


P80 - Plus 80



Pormenores de construção

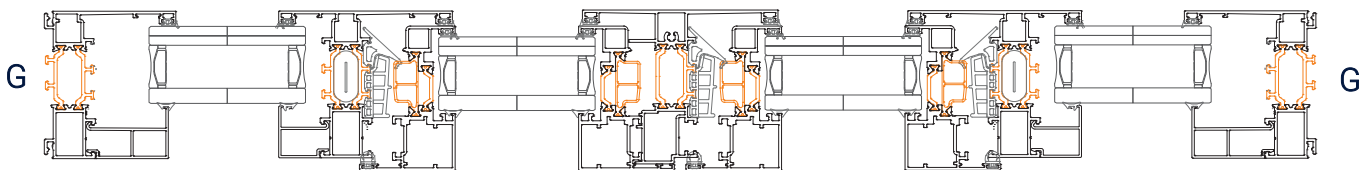
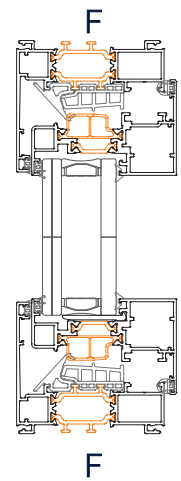
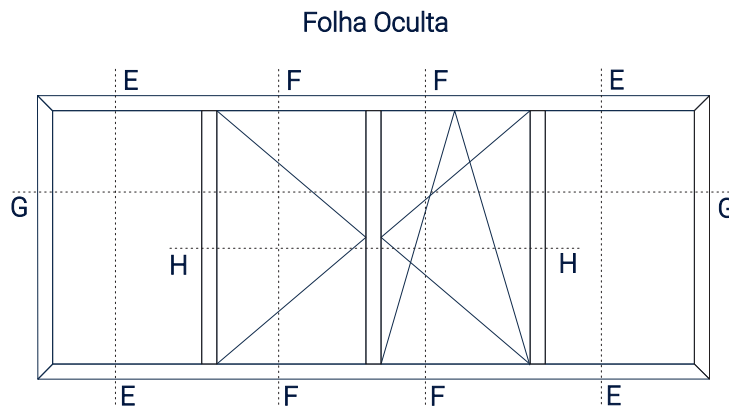
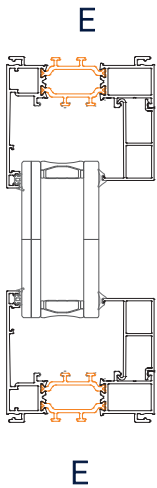
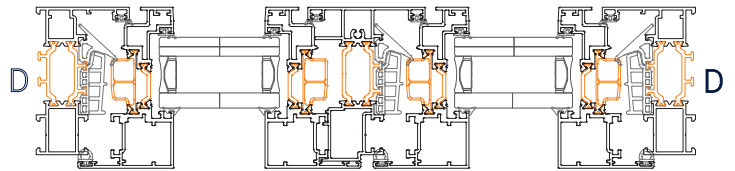
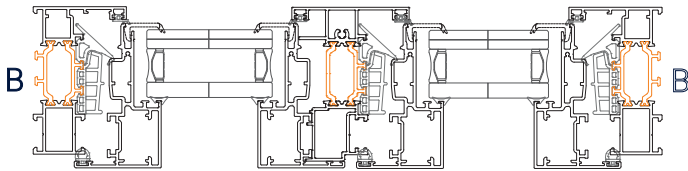
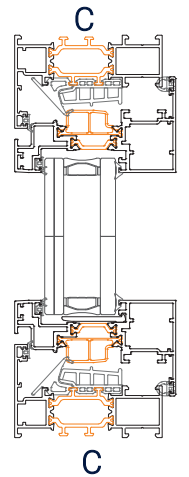
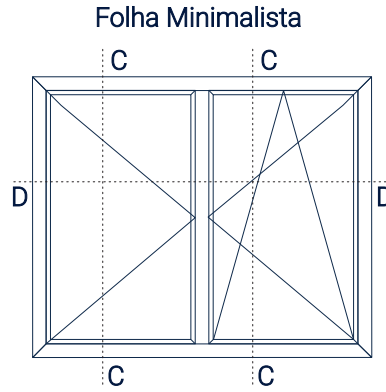
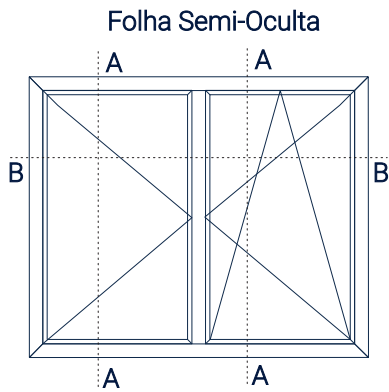
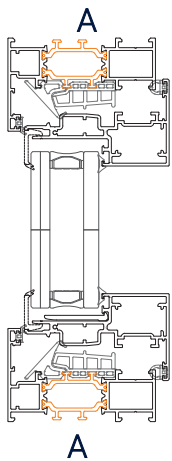
portas c/ abertura p/ exterior



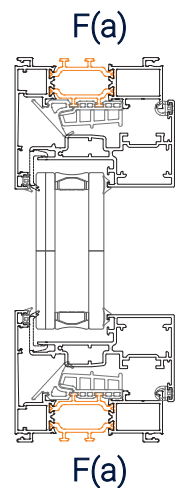
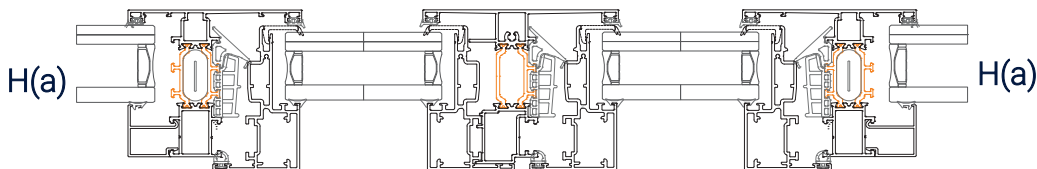
P80 - Plus 80



Pormenores de construção



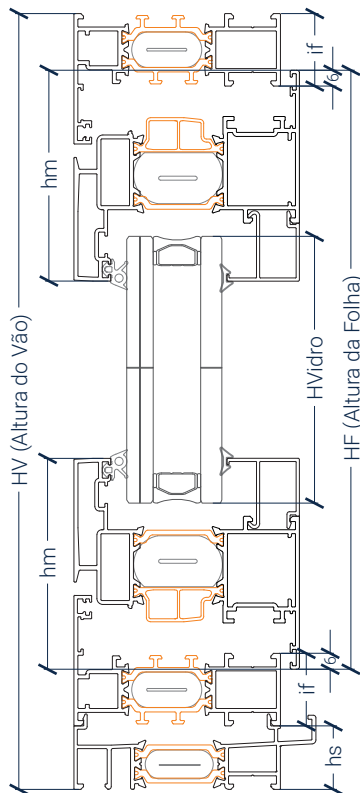
(a) - com perfil móvel - P80.233



P80 - Plus 80

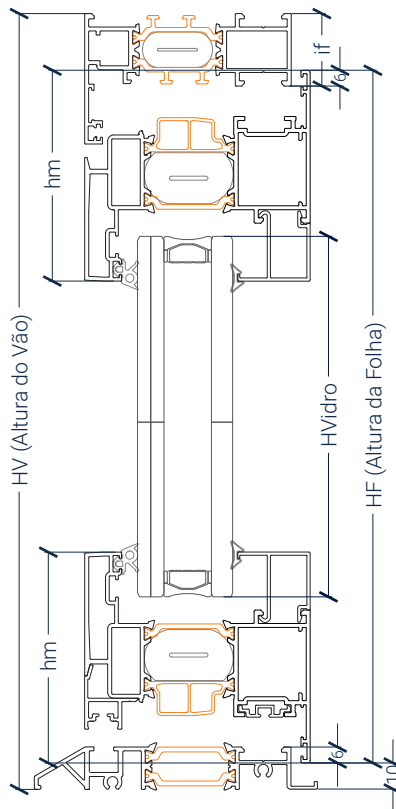


Medidas de corte

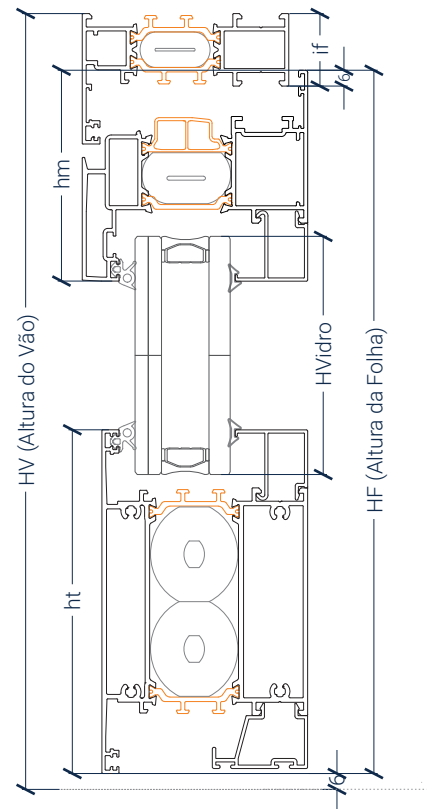


$$HF = (HV+12) - (2x\ if +\ hs)$$

$$H\text{Vidro} = HF + 34 - 2x\ hm$$

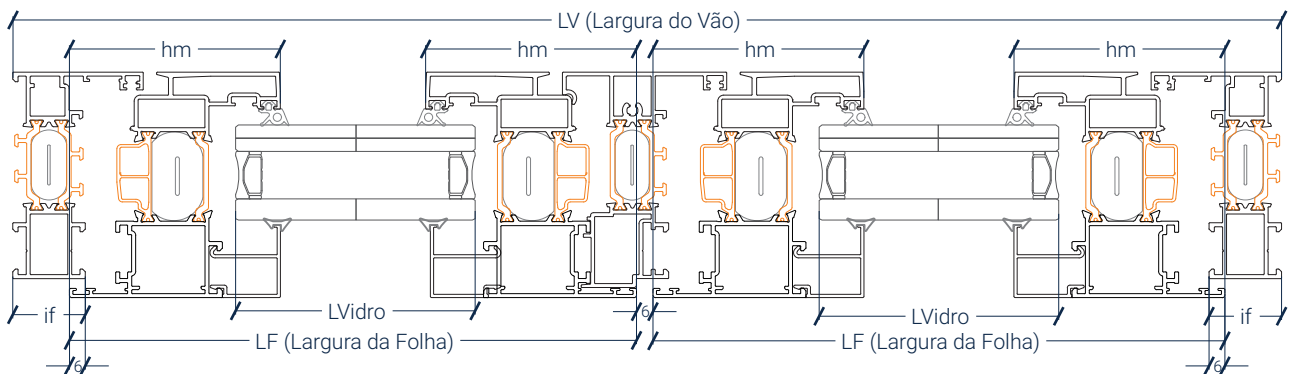


$$HF = HV - if - 4$$



$$HF = HV - if$$

$$H\text{Vidro} = HF + 34 - (hm + ht)$$

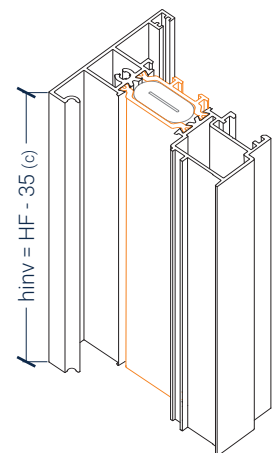
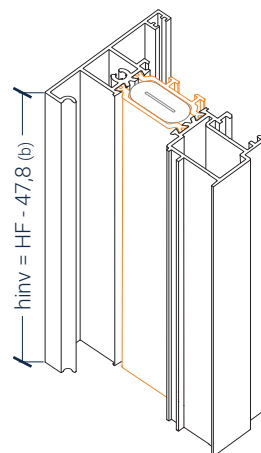
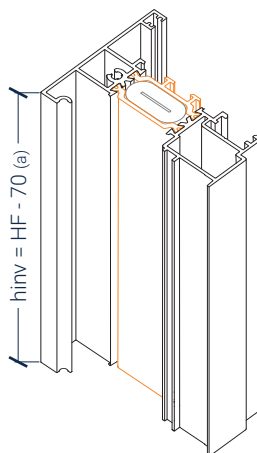


$$LF = \frac{(LV+12 - 2x\ if) - ((nF - 1) \times 6)}{nF}$$

$$L\text{Vidro} = LF + 34 - 2x\ hm$$

LEGENDA:

- HV - Altura do Vão
- LV - Largura do Vão
- HF - Altura da Folha
- LF - Largura da Folha
- nF - Nº de folhas
- LVIDRO - Largura do Vidro
- HVIDRO - Altura do Vidro
- if - Altura interior do aro fixo
- hs - Altura da soleira de condensação
- hm - Altura do aro móvel
- ht - Altura da travessa
- hinv - Altura do inversor central



(a) - c/aro fixo a toda a volta; (b) - c/soleira de porta; (c) - s/aro e sem soleira